



portasapone removibile
removable soap dish
porte-savon amovible

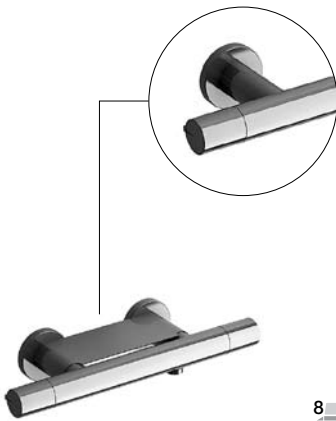
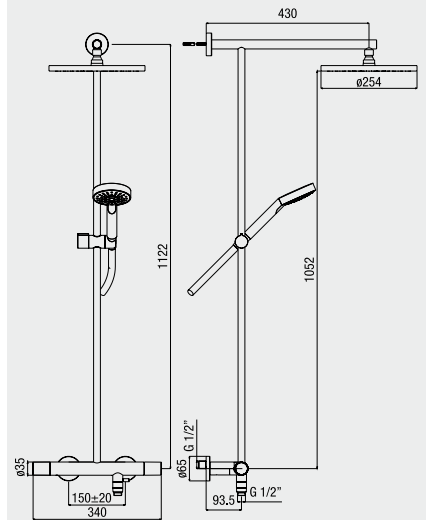
VE 652151

CR

colonna doccia termostatica,
- comandi regolazione portata a dischi ceramici,
- soffione ø 250 mm. **ABS**,
- doccia monogetto,
- portasapone

thermostatic shower column,
- *ceramic discs flow controls,*
- *ø 250 mm. shower head ABS,*
- *one spray handset,*
- *soap dish*

colonne de douche thermostatique,
- réglages débit à disques céramiques,
- pomme de douche ø 250 mm. **ABS**,
- douchette monojet,
- porte savon

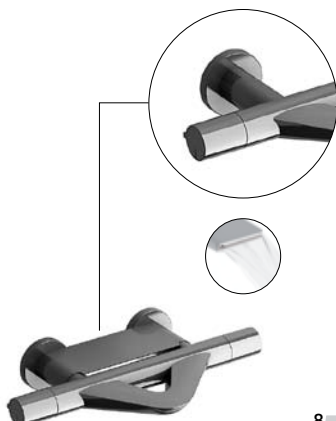
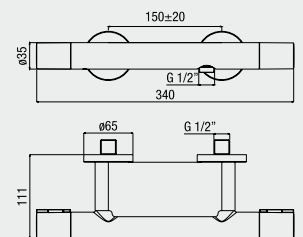


portasapone removibile
removable soap dish
porte-savon amovible

VE 65155

CR

termostatico doccia esterno con portasapone
exposed thermostatic shower mixer with soap dish
douche thermostatique apparent avec porte savon

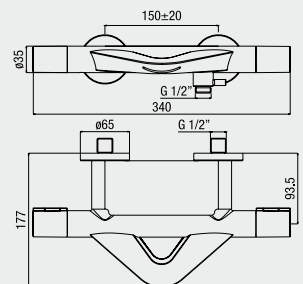


portasapone removibile
removable soap dish
porte-savon amovible

VE 65106

CR

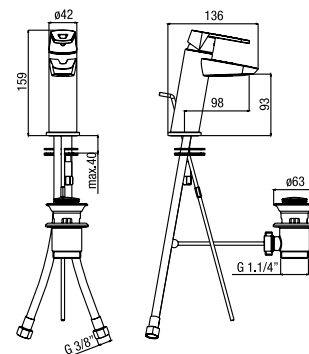
termostatico vasca esterno con portasapone
exposed thermostatic bath shower mixer with soap dish
bain douche thermostatique apparent avec porte savon





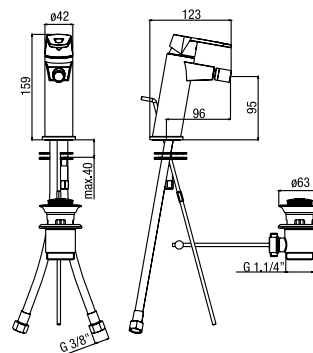
VE 65176 CR
 monocomando lavabo, scarico 1 1/4"
single-lever basin mixer, 1 1/4" pop-up waste
 mitigeur lavabo, vidage 1 1/4"

VE 65176/S CR
 monocomando lavabo, senza scarico
single-lever basin mixer, without waste
 mitigeur lavabo, sans vidage

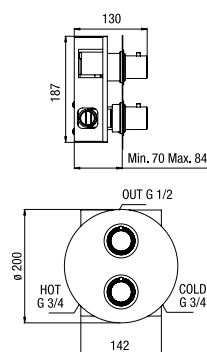


VE 65201 CR
 monocomando bidet, scarico 1 1/4"
single-lever bidet mixer, 1 1/4" pop-up waste
 mitigeur bidet, vidage 1 1/4"

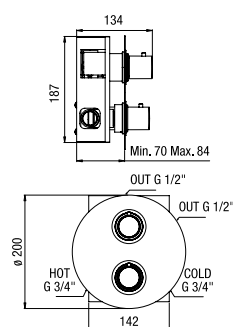
VE 65201/S CR
 monocomando bidet, senza scarico
single-lever bidet mixer, without waste
 mitigeur bidet, sans vidage



NU 55161 CR
 termostatico doccia incasso con rubinetto regolazione portata
concealed thermostatic shower valve with stop cock
 douche thermostatique encastré avec robinet d'arrêt



NU 55163 CR
 termostatico doccia incasso
 con deviatore ceramico **due uscite** e regolazione portata
*concealed thermostatic shower valve
 with two outlets ceramic diverter and stop*
 douche thermostatique encastré
 avec sélecteur céramique **deux sorties** et réglage débit





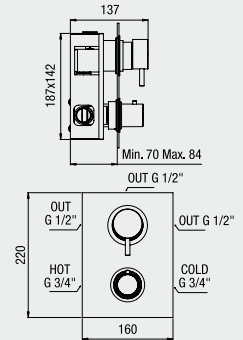
NU 55169

CR

termostatico doccia incasso
con deviatore ceramico **tre uscite** e regolazione portata
*concealed thermostatic shower valve
with **three outlets** ceramic diverter/flow control*



douche thermostatique encastré
avec sélecteur céramique **trois sorties** et réglage débit



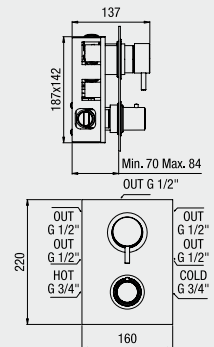
NU 55168

CR

termostatico doccia incasso
con deviatore ceramico **cinque uscite** e regolazione portata
*concealed thermostatic shower valve
with **five outlets** ceramic diverter/flow control*



douche thermostatique encastré
avec sélecteur céramique **cinq sorties** et réglage débit



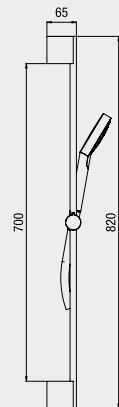
KI 043

CR

kit saliscendi, asta 82 cm., doccia monogetto anticalcare con sistema **AIRMIX** ø 100 mm., flessibile "flexeco" PVC 150 cm.
*slide rail kit, 82 cm. tube, one spray handset anti-scale
AIRMIX saving system ø 100 mm.,
"flexeco" PVC shower hose 150 cm.*



kit barre de douche, barre 82 cm., douchette monojet anticalcaire avec système **AIRMIX** ø 100 mm., flexible "flexeco" PVC 150 cm.



SF 064

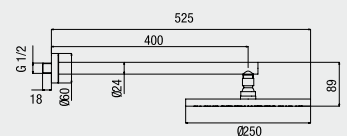
CR

soffione doccia ø 250 mm., anticalcare, **ABS**
*shower head ø 250 mm., anti-scale, **ABS***
pomme de douche ø 250 mm., anticalcaire, **ABS**

BD 038

CR

braccio doccia 400 mm. ø 24 mm. G1/2"
shower arm 400 mm. ø 24 mm. G1/2"
bras de douche 400 mm. ø 24 mm. G1/2"



DC 051 CR

doccia monogetto anticalcare con sistema **AIRMIX** \varnothing 100 mm.
one spray handset anti-scale AIRMIX saving system \varnothing 100 mm.
 douchette monojet anticalcaire avec système **AIRMIX** \varnothing 100 mm.

SM 012 CR

supporto doccia snodato
adjustable shower bracket
 support douchette réglable

FL 120 CR

flessibile doccia "flexeco" PVC metallizzato
 150 cm. 1/2"F x 1/2"F zigrinato/conico
"flexeco" shower hose silver PVC, 150 cm.
1/2"F x 1/2"F knurled/conical nuts
 flexible de douche "flexeco" PVC métallisé 150 cm.
 écrous moleté/conique 1/2"F x 1/2"F

