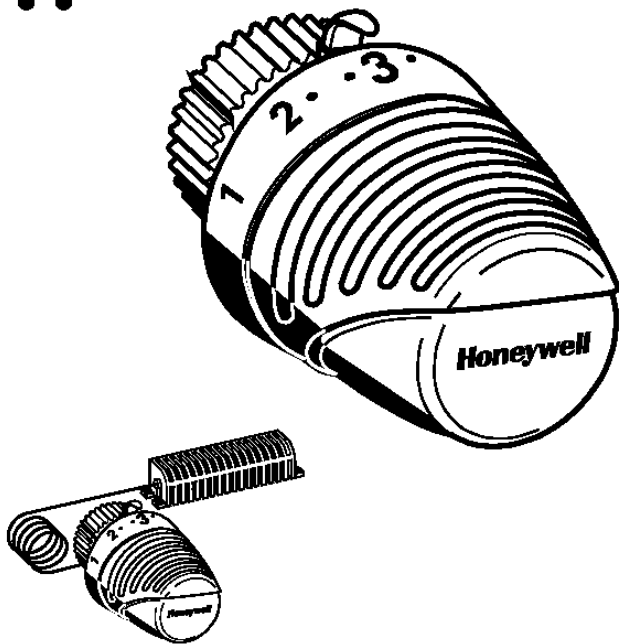


## Thera 4 Klasik

### Termostatická hlavica kompaktného rozmeru

#### Katalógový list



#### Dizajn

Termostatická hlavica obsahuje:

- Teleso
- Senzorový element
- Spojovaciu maticu

#### Materiál

- Teleso z kvalitného plastu, farba biela RAL 9016
- Spojovacia matica z poniklovanej mosadze – pre M30x1,5 závit
- Spojovacia matica z plastu, farba biela RAL 9016 pre verziu DA

#### Použitie

Termostatické hlavice sa inštalujú na termostatické ventily. Kombináciou termostatickej hlavice a termostatického ventilu sa teplota miestností individuálne reguluje. Je to zabezpečené reguláciou prietoku vykurovacieho média vo vykurovacom telese.

Termostatické radiátorové ventily (TRV) sa inštalujú v teplovodných vykurovacích zariadeniach na prívode alebo menej často na spätočke vykurovacích telies.

Termostatické hlavice Thera 4 Klasik spĺňajú Európsku normu EN215 pri použití s termostatickými ventilmi Honeywell podľa tabuľky 2 na strane 3.

Thera 4 Klasik so závitom M30 x 1,5 sú vhodné pre všetky typy termostatických ventilov Honeywell, rovnako ako pre termostatické ventily so závitom M 30 x 1,5 s koncovkou 11,5 mm.

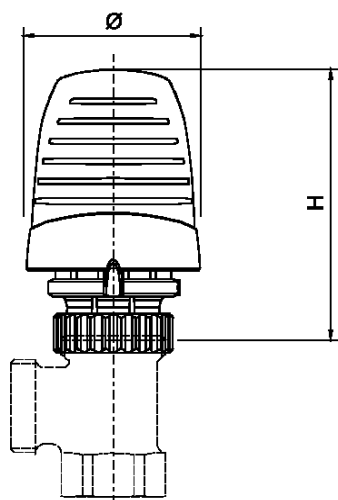
#### Špecifická charakteristika

- Thera 4 Klasik so závitom M30 x 1,5 spĺňa Európsku normu EN215
- Dostupná s kvapalinovým elementom
- Moderný dizajn
- Kompaktné rozmery
- Ľahko sa čistí
- Možné blokovanie
- zabudované ovládanie a guľové ventily

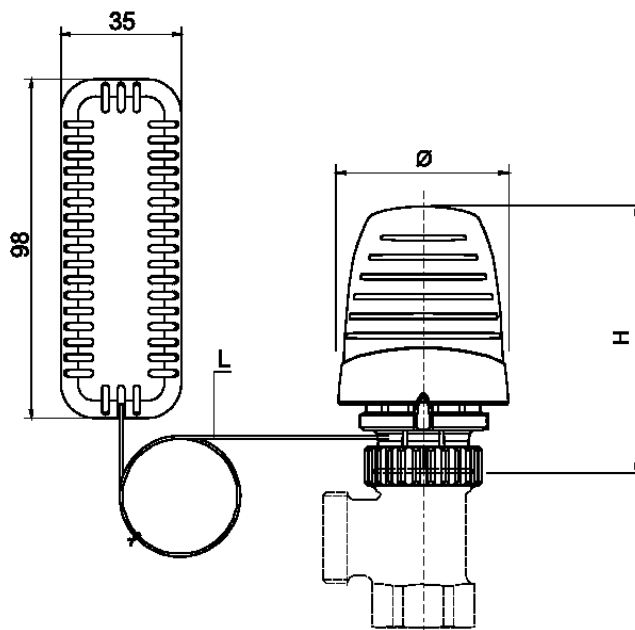
#### Technické údaje

Pripojenie hlavice	M30 x 1,5 Danfoss svorkové napájanie
Rozsah nastavenia	0 - ❄ 1..5 (s 0 pozíciou) ❄ 1..5 (bez 0 pozície)
Rozsah teploty	S 0 pozíciou: 1...28 °C Bez 0 pozície: 6...28 °C

**Poznámka:** Aj pozícia 0 je termostaticky kontrolovaná – ak teplota klesne, TRV sa otvorí



Obr.1 Thera 4 Klasik so zabudovaným snímačom



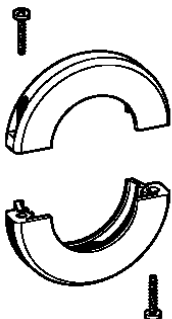
Obr.2 Thera 4 Klasik s oddeleným snímačom

## Rozmery (mm):

Položka	H zatvorená	H otvorená	Ø	L
Obr. 1 a 2	73	79	49	2000 až 5000

## Príslušenstvo

Ochranný krúžok proti krádeži, farba biela



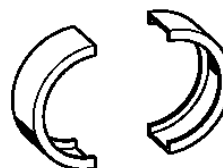
TA6900A001

Krytka na hlavicu pre špecifické logo zákazníka, farba biela



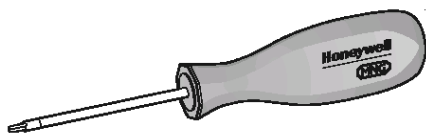
TA3000A001

Krytový krúžok, farba biela (len pre závit M30x1,5)



TA1000A001

Skrutkovač na ochranný krúžok



TA6900B001

Zarážka, 10 modrých, 10 červených



TA3000C001

Zarážka, 20 bielych



TA3000C002

## Objednávacie čísla

Položka	Pozícia 0	Pripojenie	dĺžka kapiláry	farba	obj.číslo
<b>Thera 4 Klasik, Thera 4 Klasik DA so zabudovaným kvapalinovým snímačom</b>					
		M30x1,5	-	biela	T3001
	•	M30x1,5	-	biela	T3001W0
		Danfoss napojenie	-	biela	T3001DA
	•	Danfoss napojenie	-	biela	T3001DAW0
<b>Thera 4 Klasik, Thera 4 Klasik-DA s oddeleným kvapalinovým snímačom</b>					
		M30x1,5	2,0 m	biela	T300120
	•	M30x1,5	2,0 m	biela	T300120W0
		Danfoss napojenie	2,0 m	biela	T300120DA
	•	Danfoss napojenie	2,0 m	biela	T300120DAW0
		M30x1,5	5,0 m	biela	T300150
	•	M30x1,5	5,0 m	biela	T300150W0

## EN215 informácie

Obj. č. T3001, T3001W0, T3001xx a T3001xxW0 typy Thera-4 Klasik termostatických hlavíc spolu s dole označenými termostatickými ventilmi spĺňajú Európsku normu EN 215. Tmavšie políčka určujú dostupné prevedenia ventilových telies jednotlivých typov termostatických ventilov.

## Porovnanie špecifikácií hlavice Thera 4 Klasik a EN 215 požiadaviek

	Thera-4 Klasik	EN215 požiadavky
Min. Nastaviteľná teplota	6°C	5...12°C
Max. Nastaviteľná teplota	28°C	≤32°C
Hysterézia	≤0,3°K	≤1,0K
Vplyv diferenčného tlaku	0,1...0,5K	≤1,0K
Vplyv statického tlaku	0,4K	≤1,0K
Vplyv vykurovacieho média	1K	≤1,5K
Doba uzatvárania	30min	≤40min

## Poznámka:

Vplyv diferenčného tlaku závisí od použitého typu termostatického ventilu

## EN215 Tabuľka

Typ ventilu	Rohový DIN	Priamy DIN	Rohový NF	Priamy NF	Kompaktný rohový	Kompaktný priamy	Axiálny	Uholový rohový	Priamy s ohybovou priechodkou	Iné	Rohový (na spiatocku)	Priamy (na spiatocku)
BB	•	•	•	•	•	•						
KV3												
KV4												
KV5	•	•	•	•								
UBG	•	•	•	•								
GB										•		
SL	•	•	•	•								
V	•	•	•	•	•	•						
FV	•	•	•	•	•	•						
SC												
H												

**Nastavenie**

**Thera 4 Klasik s pozíciou 0**

**Poznámka:** Všetky hodnoty uvedené v °C a °F sú len približné hodnoty

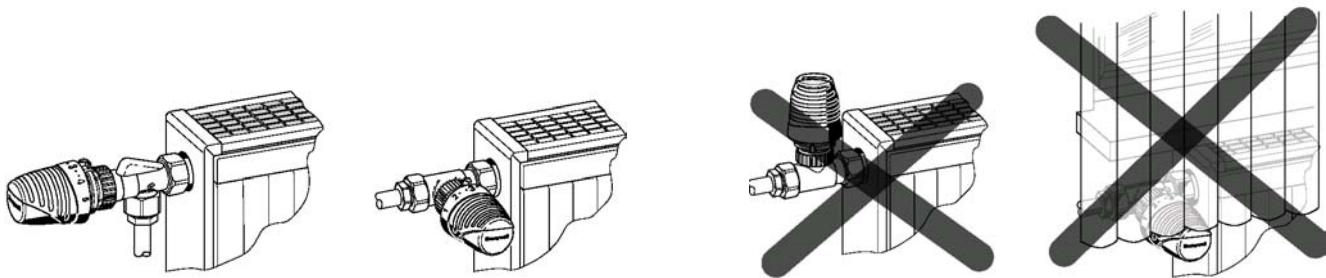
**Poznámka:** Vykurovací systém môže zamrznúť keď hlavice s 0 pozíciou sú nastavené na 0.

**Poznámka:** Aj pozícia 0 je termostaticky kontrolovaná – ak teplota klesne, TRV sa otvorí

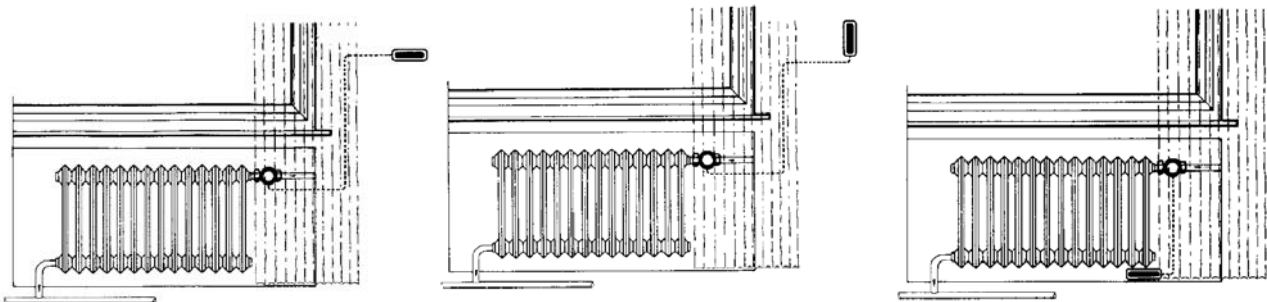
**Thera 4 Klasik bez pozície 0**

Nastavenie	❄	1	2	3	4	5
°C	6	14	18	21	24	28
°F	43	57	64	70	75	82

**Príklady inštalácie**



**Inštalácia Thera 4 so zabudovaným snímačom**



**Inštalácia Thera 4 s oddeleným kvapalinovým snímačom**