

Art. 3717

AQUATECH vaso monoblocco unico completo di fissaggio WB5N
 AQUATECH close coupled wc pan fixing screws WB5N included

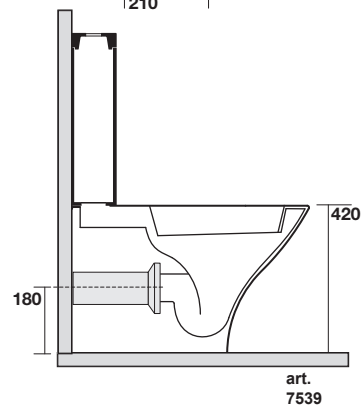
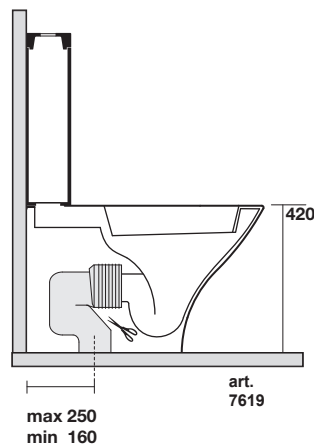
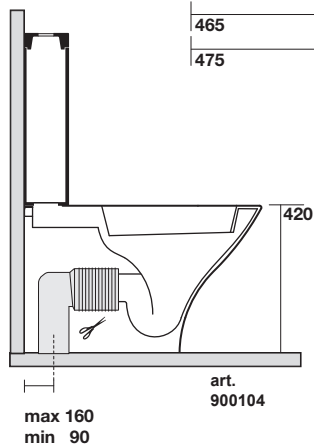
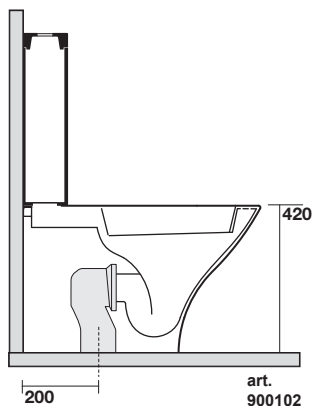
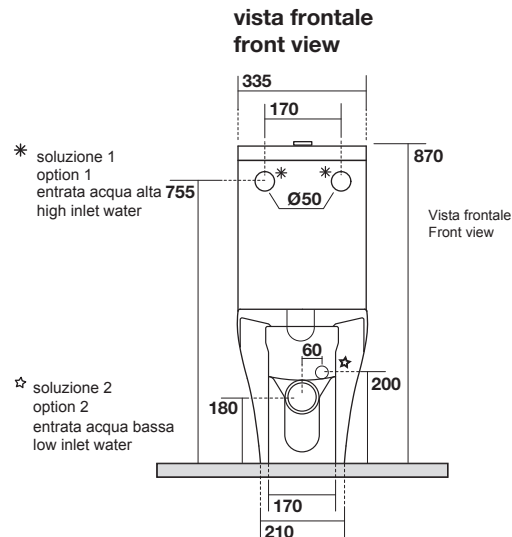
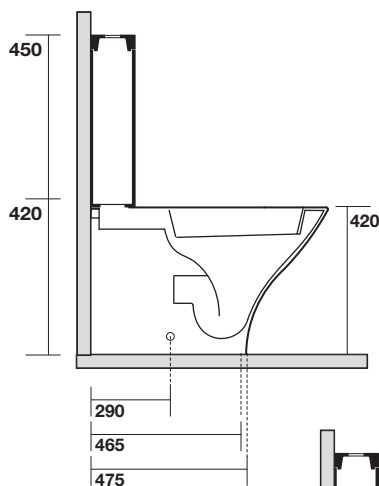
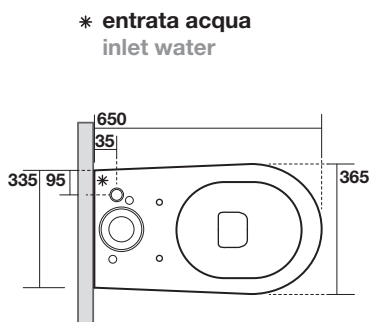
Peso 27,00 kg
 weight 27,00 kg

Scarico acqua 4.5 lt / 3lt
 Drain 4.5 lt / 3lt

Art. 3781

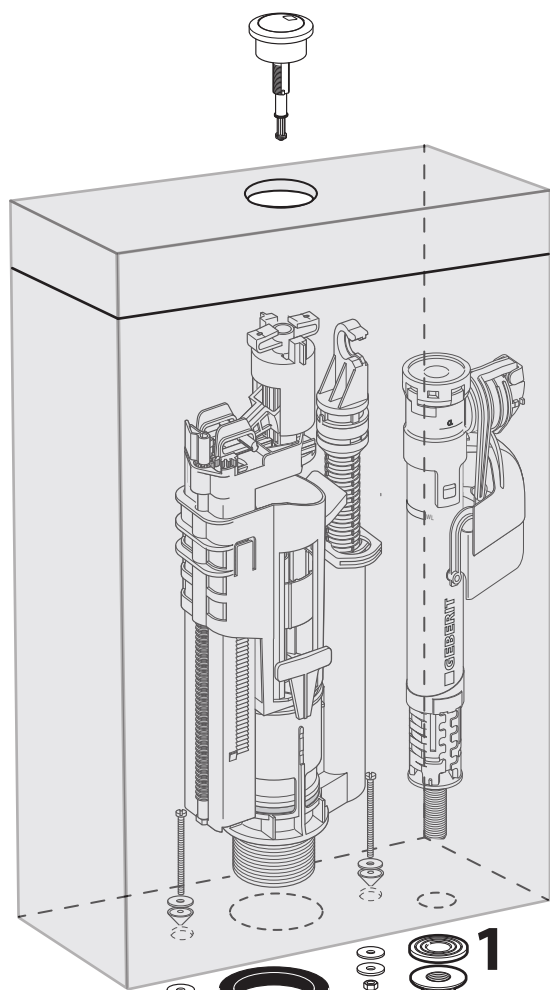
Flo cassetta monoblocco
 Flo close coupled cistern

Peso 13,00 kg
 weight 13,00 kg

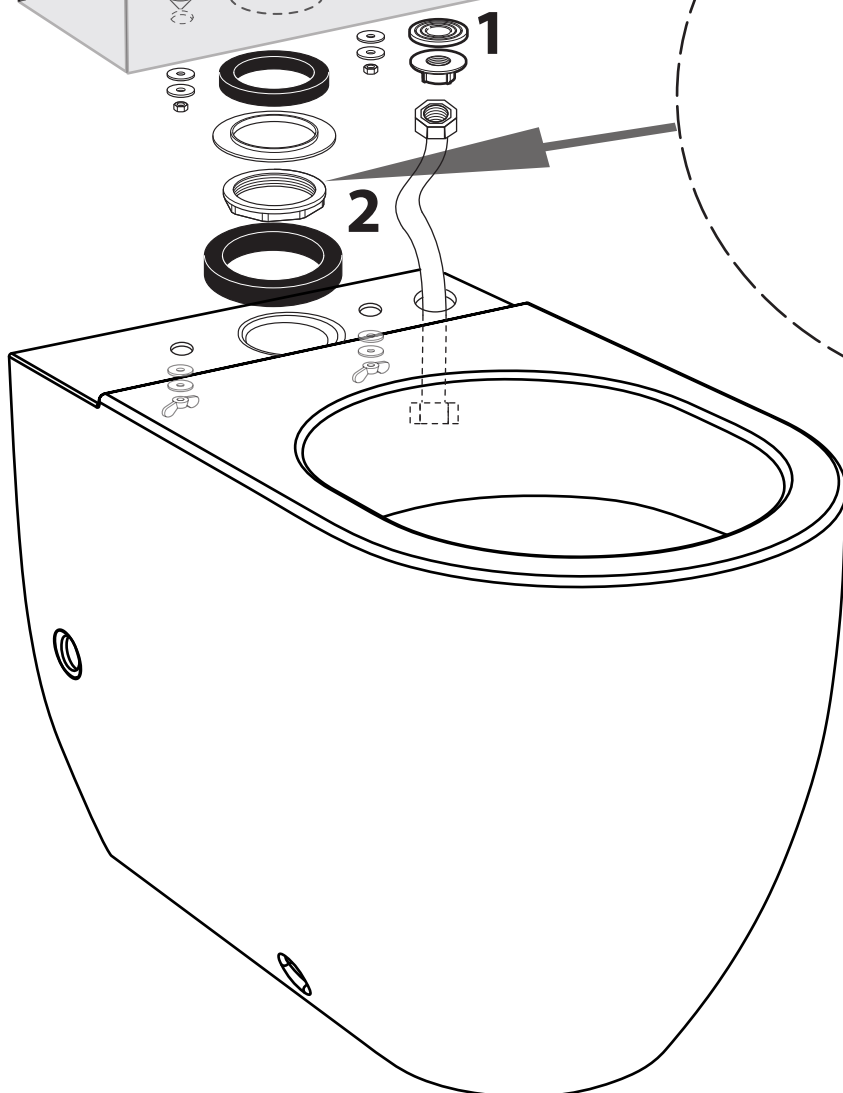


KERASAN

istruzione montaggio batteria art.7509
instruction for art. 7509



1 per semplificare l'installazione, si consiglia di fissare il flessibile al galleggiante, prima di bloccare la cassetta al vaso, e successivamente avvitare il flessibile sull'attacco a parete.
to simplify the installation we suggest to fix the flexible pipe to the float before assembling the cistern to the toilet than plug in the flexible pipe to the wall



come da disegno **2** usare l'apposita chiave in dotazione per stringere e serrare, così da far aderire bene la guarnizione della batteria alla cassetta in ceramica.

as per drawing 2 use the provided spanner to fasten in order to stick the rubber seal of the mechanism to the cistern avoiding leaks

von: Thomas Schuler 6383
 an: Jasmine Reichlin 6729
 z.K. Mirko Lakovic -
 Auftrag Nr. 11-1147
 Projekt Nr. 9490
 Datum: 03.06.2011

Messwerte

Norm: prEN 14055
 Prüfmittel: Waage
 Fließdruck: 3.0 bar
 Anforderung: 4.5 Liter / 3.0 Liter
 Gegenstand: Keramikspülkasten Kerasan
 Prüfer: Thomas Schuler

Bilder von der Einbauposition Modell "Kerasan" mit Impuls 280 und Impuls 380

