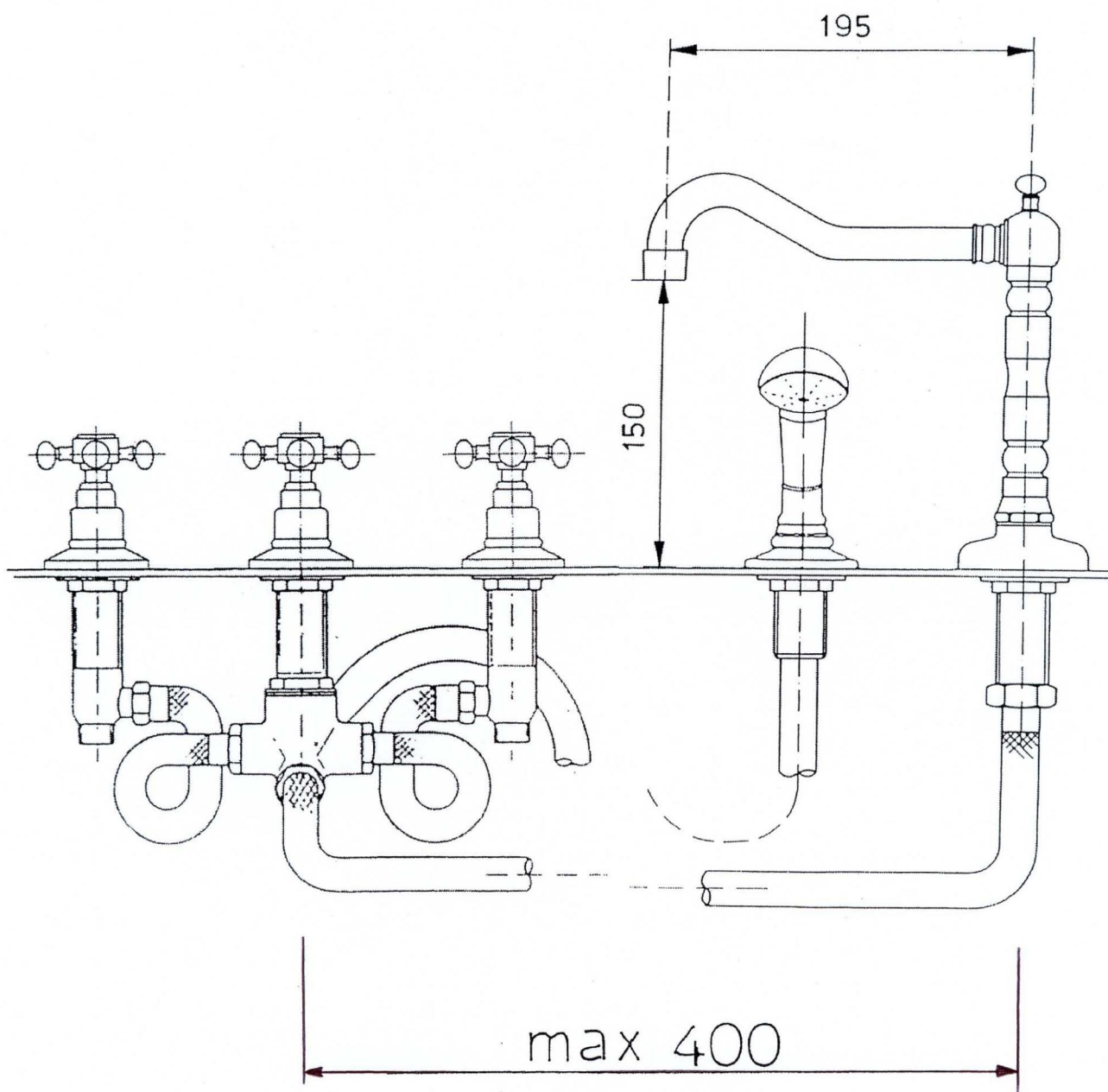


min. 110    min. 110    min. 110    min. 110  
max. 300    max. 300



FORI Ø 26,5 minimo

**3881**