

RETRO'

1016

KERASAN

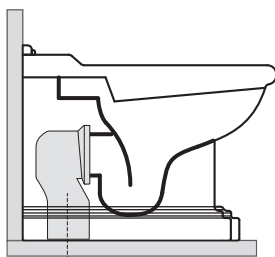
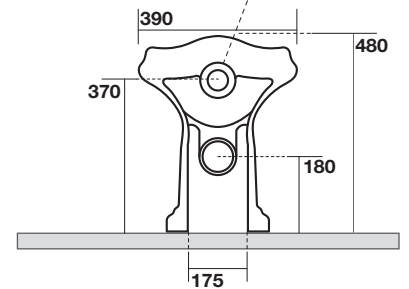
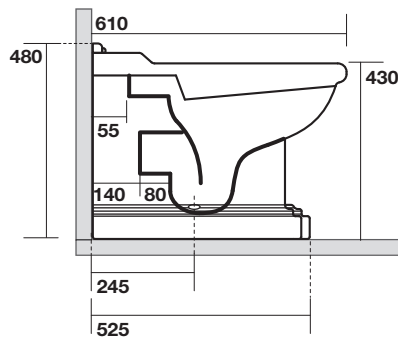
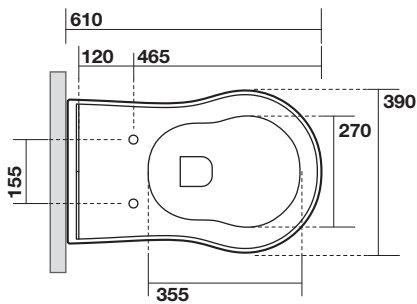
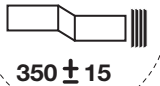
Retrò vaso btw cm 61
Retrò btw wc pan cm 61

Peso weight 26 kg
26 kg

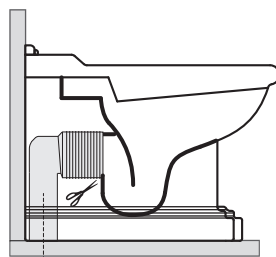
Scarico acqua Drain 6 lt / 3lt
6 lt / 3 lt



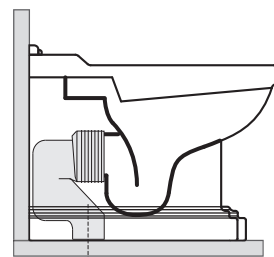
non in dotazione



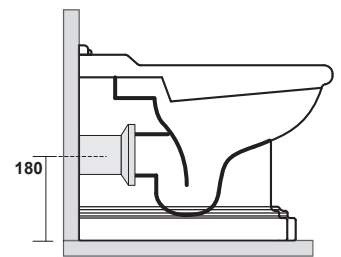
120 mm con curva
art. 900102



max. 90 // min. 70
con curva art. 900104



max. 180 // min. 150
con curva art. 7619



180
tubo di raccordo
a parete art. 7539