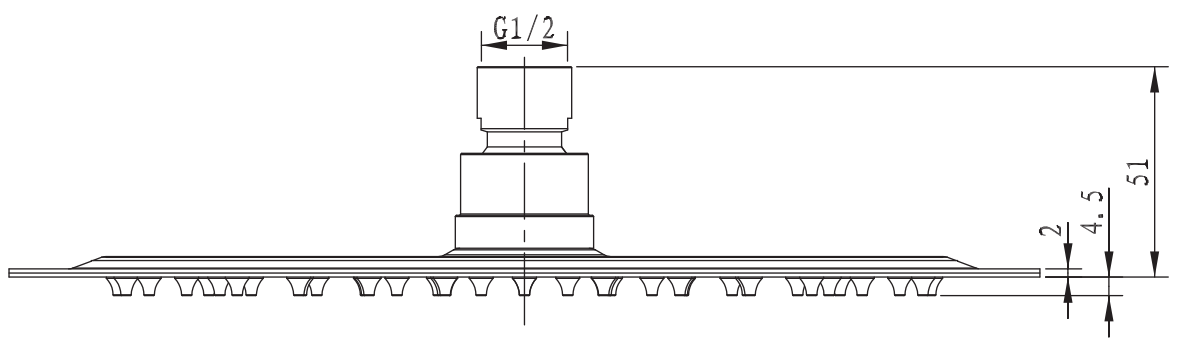


Ø 250



MS574