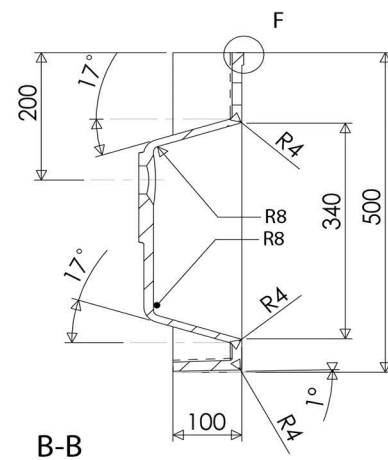


F (1:1)



B-B

Nylonbussning M5 (3x)
Kolek plastikowy M5 (3x)

68121