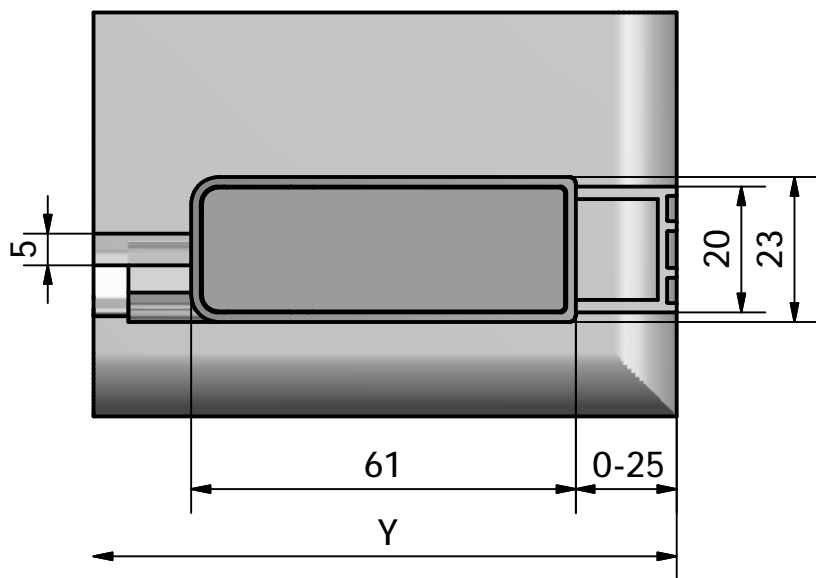
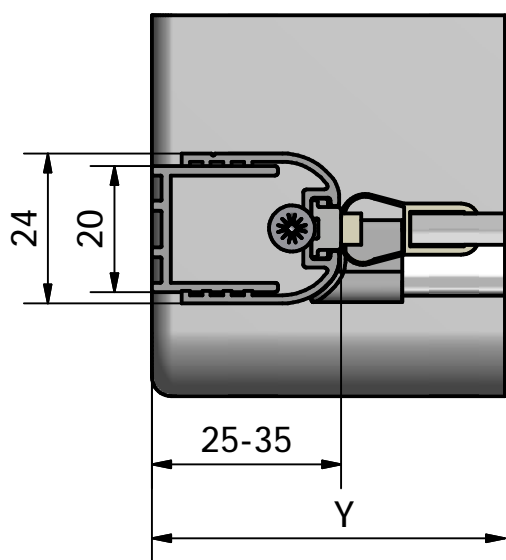


A

B



LZCO1 + LZ SET		
Typ	Y (mm)	C (mm)
800	780-815	690
900	880-915	790
1000	980-1015	890