
SO 662151

CR

colonna doccia termostatica

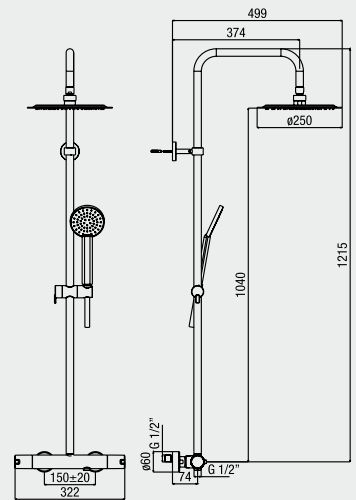
- deviazione integrata
- soffione ø 250 mm., **METAL SLIM** h. 3 mm.
- doccia monogetto ø 100 mm. con sistema **AIRMIX**

thermostatic shower column

- *integrated diverter*
- ø 250 mm. shower head, **METAL SLIM** h. 3 mm.
- ø 100 mm. one spray handset with **AIRMIX** saving system

colonne de douche thermostatique

- inverseur intégré
- pomme de douche ø 250 mm., **METAL SLIM** h. 3 mm.
- douchette monojet ø 100 mm. avec système **AIRMIX**


SO 66A2151

CR

colonna doccia termostatica

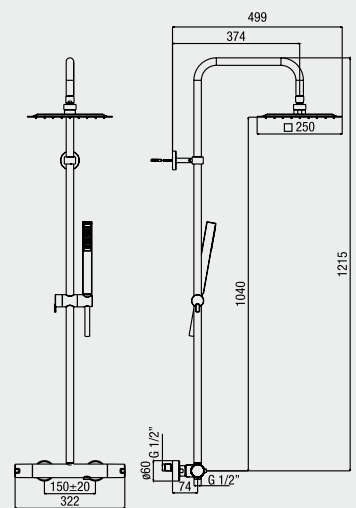
- deviazione integrata
- soffione 250x250 mm., **METAL SLIM** h. 3 mm.
- doccia monogetto

thermostatic shower column

- *integrated diverter*
- 250x250 mm. shower head, **METAL SLIM** h. 3 mm.
- ø 100 mm. one spray handset

colonne de douche thermostatique

- inverseur intégré
- pomme de douche 250x250 mm., **METAL SLIM** h. 3 mm.
- douchette monojet

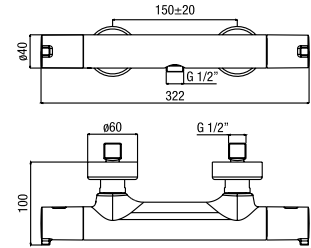




SO 66155

CR

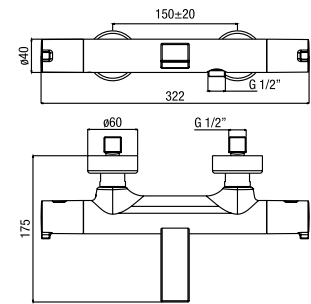
termostatico doccia esterno
exposed thermostatic shower mixer
 douche thermostatique apparent



SO 66306

CR

termostatico vasca esterno
exposed thermostatic bath shower mixer
 bain douche thermostatique apparent



SO 66176

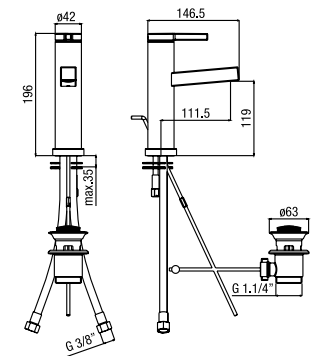
CR

monocomando lavabo, scarico 1 1/4"
single-lever basin mixer, 1 1/4" pop-up waste
 mitigeur lavabo, vidage 1 1/4"

SO 66176/S

CR

monocomando lavabo, senza scarico
single-lever basin mixer, without waste
 mitigeur lavabo, sans vidage



SO 66179/S

CR

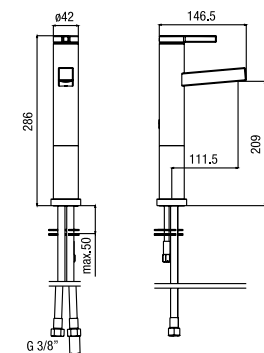
monocomando lavabo, senza scarico
single-lever basin mixer, without waste
 mitigeur lavabo, sans vidage



SC 006

CR

scarico click-clack
waste click-clack
 vidage click-clack





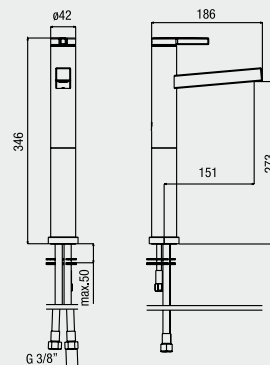
SO 66177/S CR

monocomando lavabo, senza scarico
single-lever basin mixer, without waste
 mitigeur lavabo, sans vidage



SC 006 CR

scarico click-clack
waste click-clack
 vidage click-clack

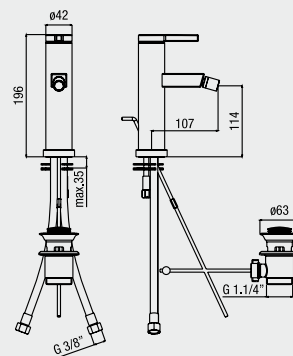


SO 66221 CR

monocomando bidet, scarico 1 1/4"
single-lever bidet mixer, 1 1/4" pop-up waste
 mitigeur bidet, vidage 1 1/4"

SO 66221/S CR

monocomando bidet, senza scarico
single-lever bidet mixer, without waste
 mitigeur bidet, sans vidage

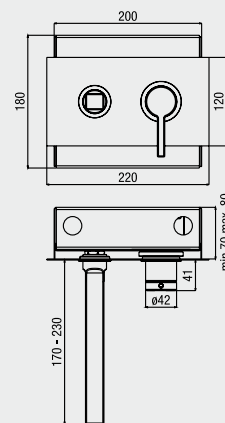


SO 66876/17 CR

monocomando lavabo incasso, bocca 170 mm.
built-in single-lever basin mixer, 170 mm. spout
 mitigeur lavabo mural, bec 170 mm.

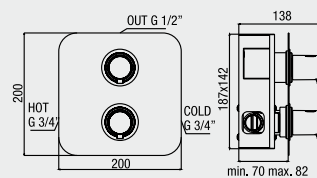
SO 66876/23 CR

monocomando lavabo incasso, bocca 230 mm.
built-in single-lever basin mixer, 230 mm. spout
 mitigeur lavabo mural, bec 230 mm.



SO 66161 CR

termostatico doccia incasso con rubinetto regolazione portata
concealed thermostatic shower valve with stop cock
 douche thermostatique encastré avec robinet d'arrêt

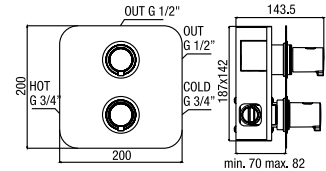




SO 66163

CR

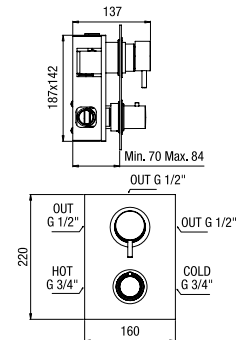
termostatico doccia incasso
con deviatore ceramico **due uscite** e regolazione portata
concealed thermostatic shower valve
with **two outlets** ceramic diverter and stop
douche thermostatique encastré
avec sélecteur céramique **deux sorties** et réglage débit



NU 55169

CR

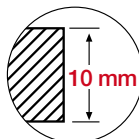
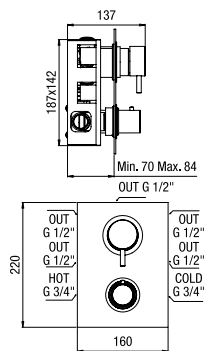
termostatico doccia incasso
con deviatore ceramico **tre uscite** e regolazione portata
concealed thermostatic shower valve
with **three outlets** ceramic diverter/flow control
douche thermostatique encastré
avec sélecteur céramique **trois sorties** et réglage débit



NU 55168

CR

termostatico doccia incasso
con deviatore ceramico **cinque uscite** e regolazione portata
concealed thermostatic shower valve
with **five outlets** ceramic diverter/flow control
douche thermostatique encastré
avec sélecteur céramique **cinq sorties** et réglage débit

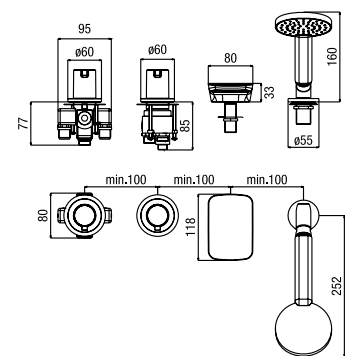


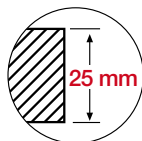
massimo spessore di fissaggio
maximum fixing thickness
épaisseur maximum de fixation

SO T14D280851

CR

termostatico bordo vasca,
deviatore ceramico,
bocca di erogazione a cascata e doccia
deck mounted thermostatic bath mixer,
ceramic diverter,
waterfall spout and handset
bain douche **thermostatique** sur gorge,
inverseur céramique,
bec cascade et douchette





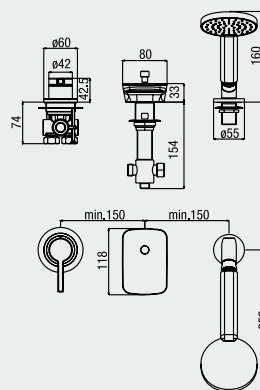
massimo spessore di fissaggio
maximum fixing thickness
 épaisseur maximum de fixation



SO M260751

CR

monocomando bordo vasca,
 bocca di erogazione a cascata con deviatore integrato e doccia
deck mounted single lever bath mixer ,
waterfall spout with integrated diverter and handset
 bain douche mécanique sur gorge,
 bec cascade avec inverseur intégré et douchette



SF 073A

CR

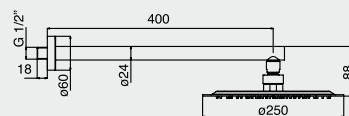
soffione doccia anticalcare ø 250 mm., **METAL SLIM** h. 3 mm.
shower head anti-scale ø 250 mm., METAL SLIM h. 3 mm.
 pomme de douche anticalcaire ø 250 mm., **METAL SLIM** h. 3 mm.



BD 038

CR

braccio doccia 400 mm ø 24 mm G1/2"
shower arm 400 mm ø 24 mm G1/2"
 bras de douche 400 mm ø 24 mm G1/2"



SF 074A

CR

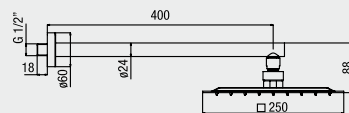
soffione doccia anticalcare 250x250 mm.,
METAL SLIM h. 3 mm.
shower head anti-scale 250x250 mm.,
METAL SLIM h. 3 mm.
 pomme de douche anticalcaire 250x250 mm.,
METAL SLIM h. 3 mm.



BD 038

CR

braccio doccia 400 mm ø 24 mm G1/2"
shower arm 400 mm ø 24 mm G1/2"
 bras de douche 400 mm ø 24 mm G1/2"



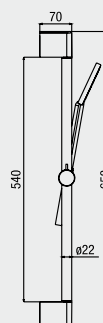
KI 044

CR

kit saliscendi, asta 60 cm, doccia monogetto anticalcare
 con sistema **AIRmix** Ø 100 mm, flessibile "flexeco" PVC 150 cm.
Slide rail kit, 60 cm. tube, one spray
handset anti-scale AIRmix saving system Ø 100 mm,
"flexeco" PVC shower hose 150 cm.



kit barre de douche, barre 60 cm,
 douchette monojet anticalcaire avec système **AIRmix** Ø 100 mm,
 flexible "flexeco" PVC 150 cm



DC 051 CR

doccia monogetto anticalcare con sistema **AIRMIX** ø 100 mm.
one spray handset anti-scale AIRMIX saving system ø 100 mm.
 douchette monojet anticalcaire avec système **AIRMIX** ø 100 mm.

SM 012 CR

supporto doccia snodato
adjustable shower bracket
 support douchette réglable

FL 120 CR

flessibile doccia "flexeco" PVC metallizzato
 150 cm. 1/2"F x 1/2"F zigrinato/conico
"flexeco" shower hose silver PVC, 150 cm.
1/2"F x 1/2"F knurled/conical nuts
 flexible de douche "flexeco" PVC métallisé 150 cm.
 écrous moleté/conique 1/2"F x 1/2"F

