

Termoelektrický pohon

T30NC230 / T30NC24



- Funkcia „FIRST OPEN” - pre jednoduchú inštaláciu pohonu
- Rýchly čas otvorenia do 2 minút
- Zdvih do 6 mm
- Veľmi malé rozmery
- Nízka spotreba energie 2W
- Viditeľný prvok indikujúci otvorenie alebo zatvorenie
- 5 rokov záruka

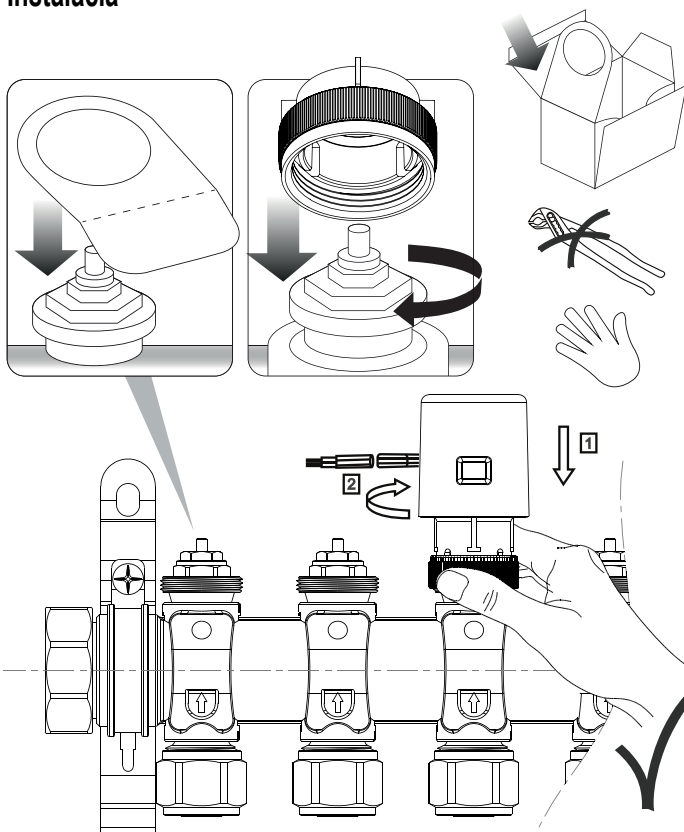
Pre viac informácií nás prosím kontaktujte

TEL: +421 245 527 104, +421 944 451 862 www.thermo-control.sk

Obchodné zastúpenie pre SR: Thermo-Control SK s.r.o., ul. Svornosti 43, Bratislava 821 06, SR

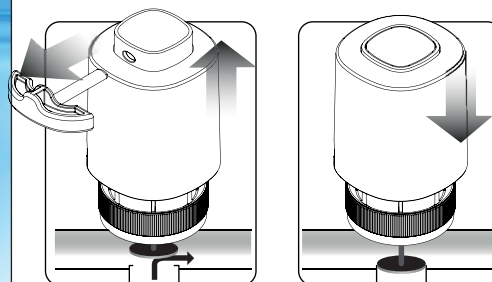
Technické špecifikácie T30NC 230V/24V, M30x1,5

Inštalácia

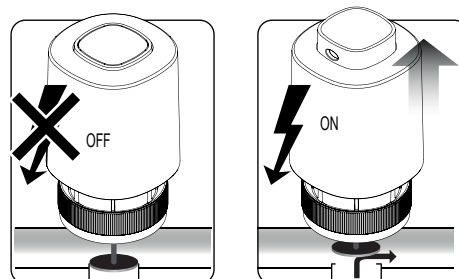


NC - Normálne zatvorený

Funkcia "FIRST OPEN"



Princíp činnosti

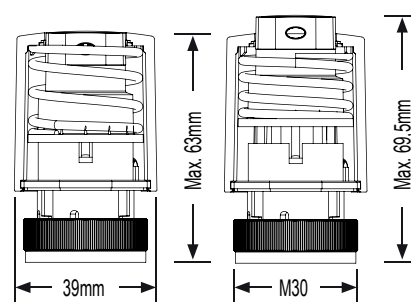
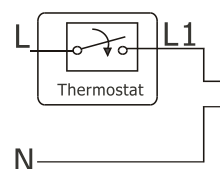


T30NC 230V M30x1,5

Typ:	NC - Normálne zatvorený
Rozmery:	Š.-40mm V.-60mm H.-42mm
N:	Neutrálny vodič
L:	Fázový vodič 230V

T30NC 24V M30x1,5

Typ:	NC - Normálne zatvorený
Rozmery:	Š.-40mm V.-60mm H.-42mm
N:	Neutrálny vodič
L:	Fázový vodič 24V



Pre viac informácií nás prosím kontaktujte

TEL: +421 245 527 104, +421 944 451 862 www.thermo-control.sk

Obchodné zastúpenie pre SR: Thermo-Control SK s.r.o., ul. Svornosti 43, Bratislava 821 06, SR