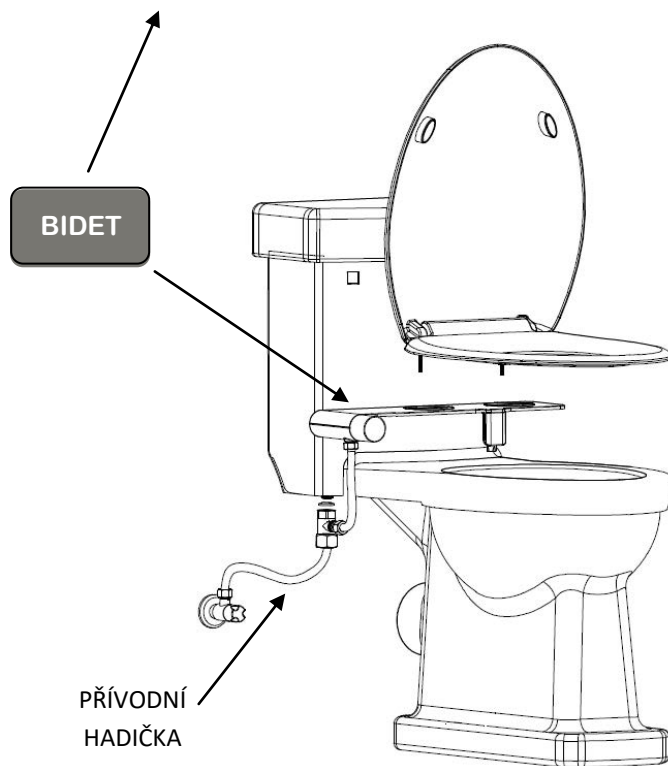
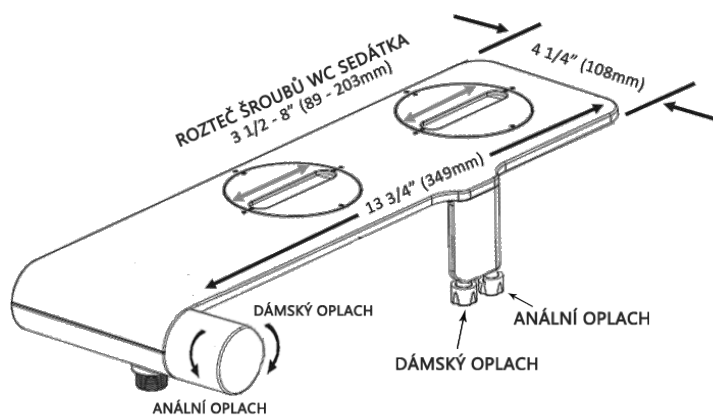
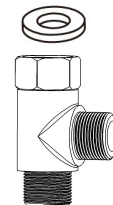


POPIS PRODUKTU



PŘÍSLUŠENSTVÍ

PODLOŽKA



T-KUS
MOSAZNÁ MATKA 3/8"



NEREZ OPLETENÁ
HADIČKA (MATKA 3/8",
DĚLKA 60 CM)



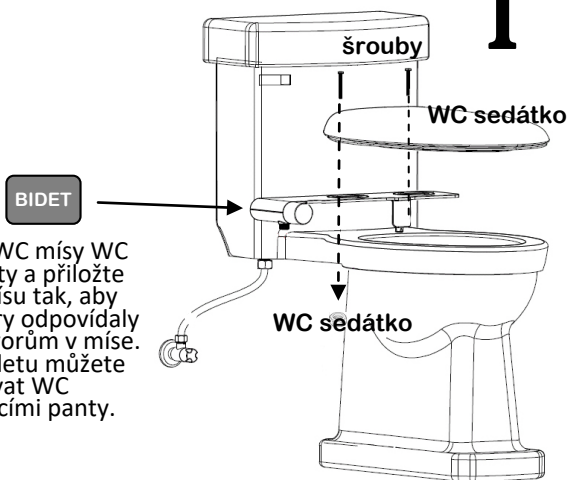
REDUKCE PROUDU VODY
(v případě potřeby redukce proudu vody)



ZPĚTNÝ VENTIL

MONTÁŽ

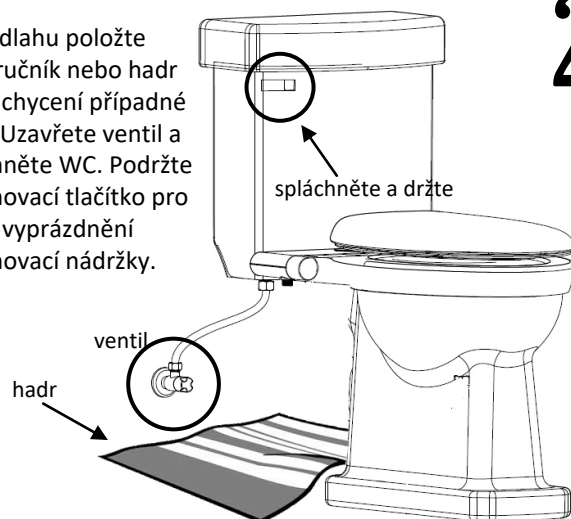
1



Odmontujte z WC mísy WC sedátko i s panty a přiložte bidet na WC mísu tak, aby instalační otvory odpovídaly instalačním otvorům v míse. Po srovnání bidetu můžete opět nainstalovat WC sedátko stávajícími panty.

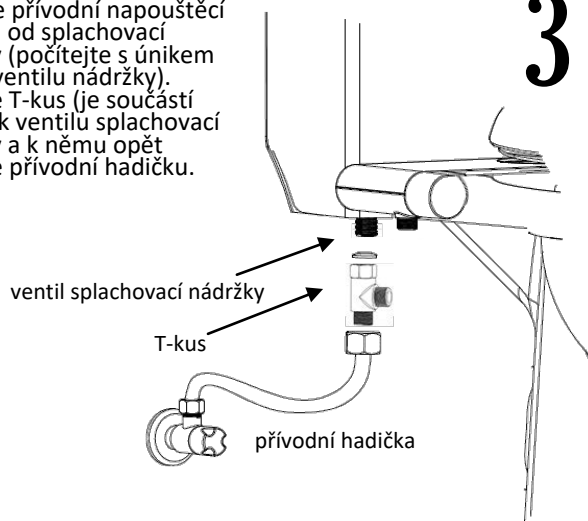
2

Na podlahu položte starý ručník nebo hadr pro zachycení případné vody. Uzavřete ventil a spláchněte WC. Podržte splachovací tlačítko pro úplné vyprázdnění splachovací nádržky.



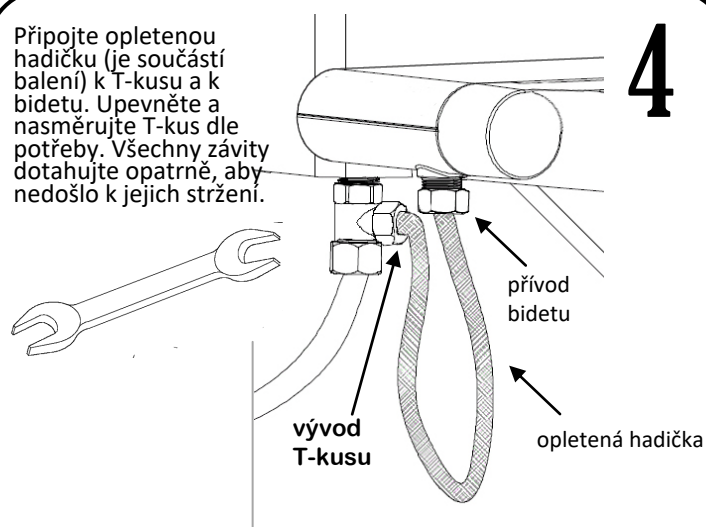
3

Odpojte přívodní napouštěcí hadičku od splachovací nádržky (počítejte s únikem vody z ventilu nádržky). Připojte T-kus (je součástí balení) k ventilu splachovací nádržky a k němu opět připojte přívodní hadičku.



4

Připojte opletenou hadičku (je součástí balení) k T-kusu a k bidetu. Upevněte a nasměrujte T-kus dle potřeby. Všechny závitky dotahujte opatrně, aby nedošlo k jejich stržení.



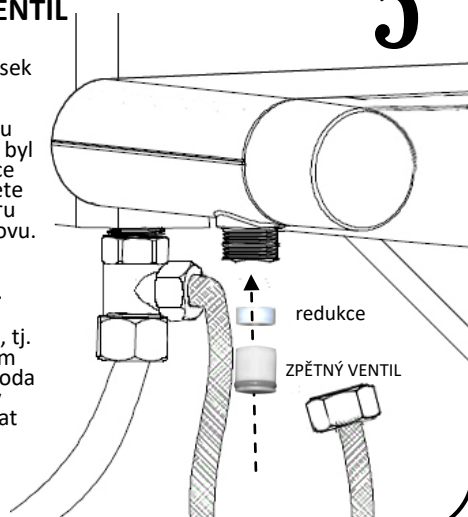
PŘÍDAVNÁ REDUKCE PROUDU VODY A ZPĚTNÝ VENTIL

5

Pokud je proud vody z trysek příliš prudký, je možné nainstalovat dodatečnou redukci pod matici přívodu vody do bidetu. Pokud by byl proud po umístění redukce naopak příliš slabý, zvětšete mechanicky průměr otvoru redukce a nainstalujte znovu.

Pro zabránění úniku vody nainstalujte zpětný ventil.

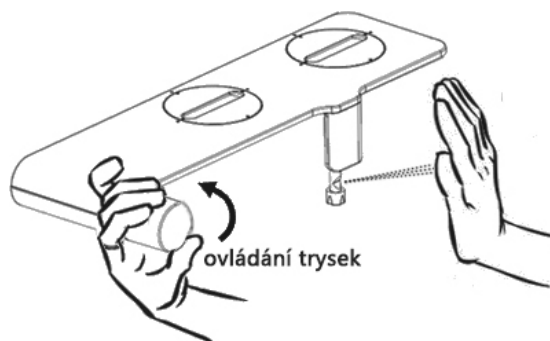
Pozor! Ventil musí být vložen správným směrem, tj. modrým těsněním směrem od bidetu, jinak nebude voda do bidetu proudit. Zpětný ventil je nutno nainstalovat až po případné instalaci redukce proudu.



UVEDENÍ DO PROVOZU

6

Otevřete přívodní ventil a zkontrolujte, zda nedochází k úniku vody. Pravou rukou podržte před tryskami bidetu, levou rukou otáčejte ovládací knoflík a tím vyzkoušejte ovládnutí proudu vody.



ÚDRŽBA

Čistěte pravidelně trysky otočením knoflíku do maximální polohy. Složení vody může ovlivnit ucpávání trysek. Pro odstranění kamene je nutno trysky pravidelně čistit octovým roztokem a jemným kartáčkem.

UPOZORNĚNÍ: Před používáním produktu vždy otestujte ovládnutí proudu vody, viz bod 6