



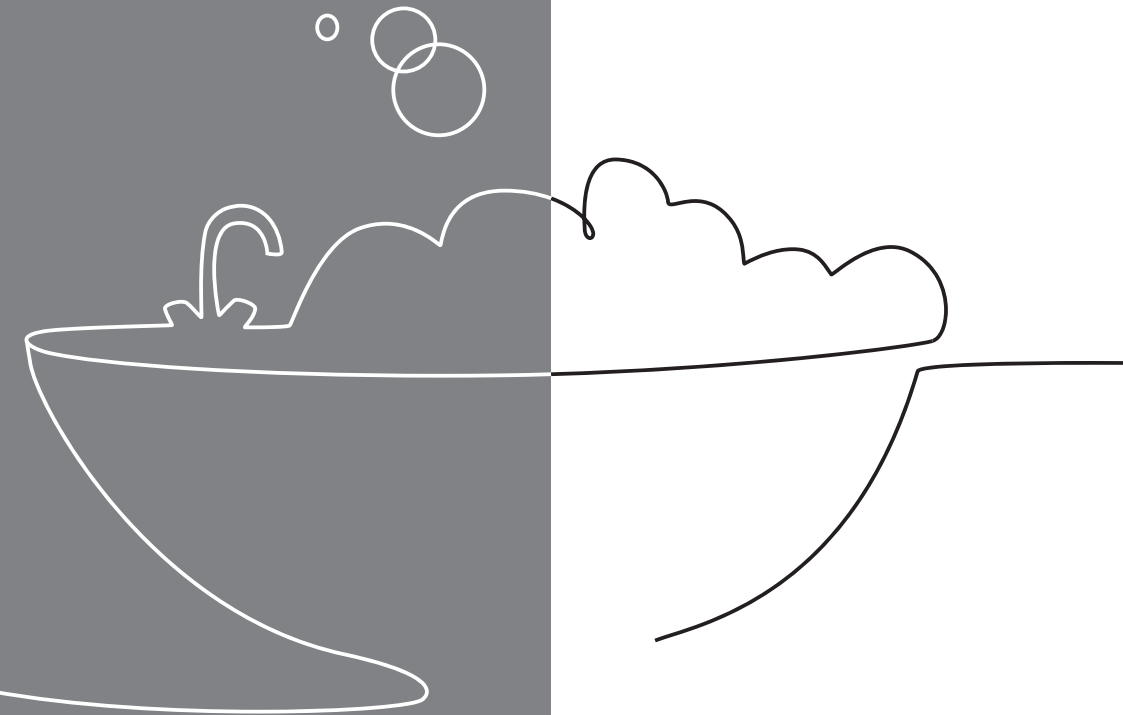
protherm
Vždy na Vašej strane

Návod na obsluhu

WE L 75 ME

WE L 100 ME

WE L 150 ME



Obsah

Obsah

1	Bezpečnosť	3
1.1	Výstražné upozornenia vzťahujúce sa na činnosť	3
1.2	Použitie podľa určenia	3
1.3	Všeobecné bezpečnostné upozornenia	4
2	Pokyny k dokumentácii	7
2.1	Dodržiavanie súvisiacich podkladov	7
2.2	Uschovanie podkladov	7
2.3	Platnosť návodu	7
3	Opis zariadenia a funkcie	7
3.1	Úloha	7
3.2	Konštrukcia	7
3.3	Spôsob funkcie	7
3.4	Nastavenie teploty teplej vody	8
4	Ošetrovanie výrobku	9
5	Údržba	10
6	Recyklácia a likvidácia	10
7	Vyradenie z prevádzky	10
8	Záruka	10
9	Zákaznícky servis	10

1 Bezpečnosť

1.1 Výstražné upozornenia vzťahujúce sa na činnosť

Klasifikácia výstražných upozornení vzťahujúcich sa na činnosť

Výstražné upozornenia vzťahujúce sa na činnosť sú označené výstražným znakom a signálnymi slovami vzhľadom na stupeň možného nebezpečenstva:

Výstražný znak a signálne slovo



Nebezpečenstvo!

bezprostredné ohrozenie života alebo nebezpečenstvo ťažkých poranení osôb



Nebezpečenstvo!

Nebezpečenstvo ohrozenia života zásahom elektrickým prúdom



Výstraha!

nebezpečenstvo ľahkých poranení osôb



Pozor!

riziko vzniku vecných škôd alebo škôd na životnom prostredí

1.2 Použitie podľa určenia

Pri neodbornom používaní alebo používaní v rozpore s určením môžu vzniknúť nebezpečenstvá poranenia alebo ohrozenia života používateľa alebo tretích osôb, resp. poškodenia výrobku a iných vecných hodnôt.

Zásobník teplej vody je určený na to, aby v domácnostiach a v podnikateľských prevádzkach pripravoval na použitie pitnú vodu zohriatu na maximálne 85 °C. Výrobok je určený na to, aby sa integroval do centrálného vykurovacieho systému. Zásobník teplej vody sa spravidla prevádzkuje v spojení s kombinovaným vykurovacím zariadením, ktoré ohrieva nielen vykurovaciu vodu, ale aj pitnú vodu. Zásobník je určený pre kombináciu s vykurovacími zariadeniami s výkonom do 35 kW.

Použitie podľa určenia zahŕňa:

- dodržiavanie príslušných návodov na obsluhu výrobku a tiež všetkých ostatných komponentov systému
- dodržiavanie všetkých inšpekčných a údržbových podmienok uvedených v návodoch.

1 Bezpečnosť

Tento výrobok môžu používať deti od veku 8 rokov a okrem toho aj osoby so zníženými fyzickými, senzorickými alebo mentálnymi schopnosťami alebo s nedostatkom skúseností alebo vedomostí, ak sú pod dozorom alebo ak boli poučené ohľadne bezpečného používania výrobku a porozumeli nebezpečenstvám, ktoré z používania vyplývajú. Deti sa s výrobkom nesmú hrať. Čistenie a užívateľská údržba sa nesmú vykonávať deťmi bez dozoru.

Použitie výrobkov v prenosných staniciach, ako napr. mobilné domy alebo obytné automobily, sa považuje za použitie v rozpore s určením. Za prenosné stanice sa nepovažujú také jednotky, ktoré sú trvalo nainštalované na stabilnom mieste (tzv. stabilná inštalácia).

Iné použitie, ako použitie opísané v predloženom návode alebo použitie, ktoré presahuje rámec tu opísaného použitia, sa považuje za použitie v rozpore s určením. Za použitie v rozpore s určením sa považuje aj každé bezprostredné komerčné a priemyselné použitie.

Pozor!

Akékoľvek zneužitie je zakázané.

1.3 Všeobecné bezpečnostné upozornenia

1.3.1 Inštalácia iba servisným pracovníkom

Inštaláciu a uvedenie do prevádzky, inšpekciu a údržbu, opravu a vyradenie výrobku z prevádzky smie vykonávať iba servisný pracovník.

1.3.2 Zabránenie poškodeniam spôsobeným mrazom

Ak výrobok ostane mimo prevádzku dlhšiu dobu (napr. zimná dovolenka) v nevykurovanom priestore, potom môže zamrznúť voda vo výrobku a v potrubiach.

- ▶ Postarajte sa o to, aby bol celý priestor inštalácie vždy bez prítomnosti mrazu.

1.3.3 Vecné škody spôsobené netesnosťami

- ▶ Dbajte na to, aby na pripojovacích vedeniach nevznikali mechanické pnutia.
- ▶ Na potrubné vedenia nevesajte žiadne bremená (napr. odev).

1.3.4 Správanie sa pri netesnostiach

- ▶ Pri netesnostiach na systéme zatvorte ihneď uzatvárací ventil studenej vody.

- ▶ V prípade potreby sa opýtajte vášho servisného pracovníka, kde namontoval uzatvárací ventil studenej vody.
- ▶ Netesnosť nechajte odstrániť autorizovanou odbornou servisnou firmou.

1.3.5 Nebezpečenstvo v dôsledku zmien v okolí výrobku

V dôsledku zmien v okolí výrobku môžu vzniknúť nebezpečenstvá poranenia alebo ohrozenia života používateľa alebo tretích osôb, resp. poškodenia výrobku a iných vecných hodnôt.

- ▶ Bezpečnostné zariadenia neuvádzajte v žiadnom prípade mimo prevádzku.
- ▶ Nemanipulujte s bezpečnostnými zariadeniami.
- ▶ Neničte ani neodstraňujte plomby z konštrukčných dielov. Zaplombované konštrukčné diely sú oprávnení meniť iba autorizovaní servisní pracovníci a zákaznícky servis výrobného závodu.
- ▶ Nevykonávajte žiadne zmeny:
 - na výrobku,
 - na prívodoch plynu, privádzaného vzduchu, vody a elektrického prúdu,

- na odtokovom potrubí a na poistnom ventile pre vykurovaciu vodu,
- na stavebných danostiach.

1.3.6 Skriňový kryt

Skriňový kryt výrobku podlieha príslušným vykonávacím predpisom.

- ▶ Ak si pre váš výrobok želáte skriňový kryt, obráťte sa na odbornú servisnú firmu. Výrobok v žiadnom prípade nekrytujte svojpomocne.

1.3.7 Nebezpečenstvo poranenia a riziko hmotných škôd v dôsledku neodbornej alebo zanedbanej údržby a opravy!

- ▶ Nikdy sa nepokúšajte sami vykonávať údržbové práce ani opravy na vašom výrobku.
- ▶ Poruchy a poškodenia nechajte ihneď odstrániť odborníkom.
- ▶ Dodržiavajte zadané intervaly údržby.

1.3.8 Označenie CE



Označením CE sa dokumentuje, že výrobky podľa typového štítku spĺňajú základné požiadavky príslušných smerníc.

1 Bezpečnosť

Vyhlásenie o zhode si môžete
prezrieť u výrobcu.

2 Pokyny k dokumentácii

2.1 Dodržiavanie súvisiacich podkladov

- ▶ Bezpodmienečne dodržiavajte všetky návody na obsluhu, ktoré sú priložené ku komponentom systému.

2.2 Uschovanie podkladov

- ▶ Tento návod, ako aj všetky súvisiace podklady uschovajte pre ďalšie použitie.

2.3 Platnosť návodu

Tento návod platí výhradne pre nasledujúce výrobky:

Platí pre: Slovensko

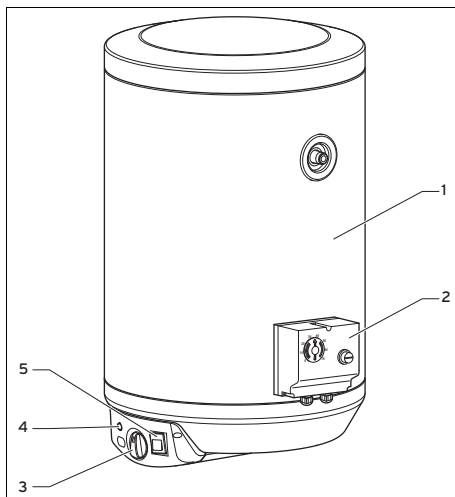
Typové označenie	Číslo výrobku
WE L 75 ME	0010015992
WE L 100 ME	0010015993

3 Opis zariadenia a funkcie

3.1 Úloha

Zásobníky teplej vody **WE L** slúžia na prípravu teplej vody v domácnostiach a v podnikateľských prevádzkach. Spravidla sa prevádzkujú v spojení s kombinovaným vykurovacím zariadením, ktoré ohrieva nielen vykurovaciu vodu, ale aj pitnú vodu.

3.2 Konštrukcia



- | | |
|--|--|
| 1 Tepelná izolácia | 3 Regulátor teploty pre elektrický dodatočný ohrev |
| 2 Termostat (obšiahnutý v súprave na ohrev vo vrstvenom zásobníku) | 4 Indikátor stavu pre elektrický dodatočný ohrev |
| | 5 Sieťový spínač pre elektrický dodatočný ohrev |

Zásobník teplej vody je z vonkajšej strany opatrený tepelnou izoláciou. Nádoba zásobníka teplej vody pozostáva zo smaltovanej ocele. Vo vnútri nádoby sa nachádza vykurovacia tyč. Ako dodatočnú ochranu proti korózii má nádoba magnéziovú ochrannú anódu.

3.3 Spôsob funkcie

Zásobníky teplej vody **WE L** patria k vrstveným zásobníkom teplej vody. To znamená, že sa vyžaduje externý zdroj tepla, ktorý do zásobníka privádza zohriatu pitnú vodu, napr. kombinované vykurovacie zariadenie, ktoré zohrieva nielen vykurovaciu vodu, ale aj pitnú vodu. Vykurovacia tyč v dolnej oblasti zásobníka slúži na ohrev pitnej vody, ak je vypnutý externý zdroj. Teplota teplej vody sa reguluje prostred-

3 Opis zariadenia a funkcie

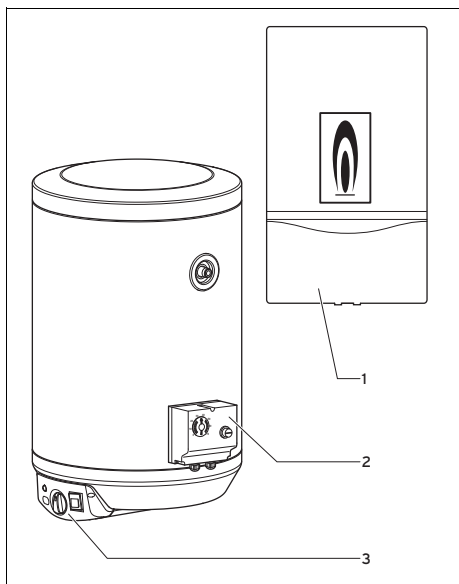
níctvom termostatu, ktorý je umiestnený na zásobníku.

3.4 Nastavenie teploty teplej vody



Upozornenie

Teplotu teplej vody zásobníka teplej vody je možné nastavovať prostredníctvom vykurovacieho zariadenia (jednorazovo), termostatu (štandardne) a elektrického dodatočného ohrevu (pri väčšej spotrebe teplej vody: dodatočne k termostatu / pri vypnutom zásobovaní vykurovacieho zariadenia plynom: namiesto termostatu).



1 Vykurovacie zariadenie
2 Termostat

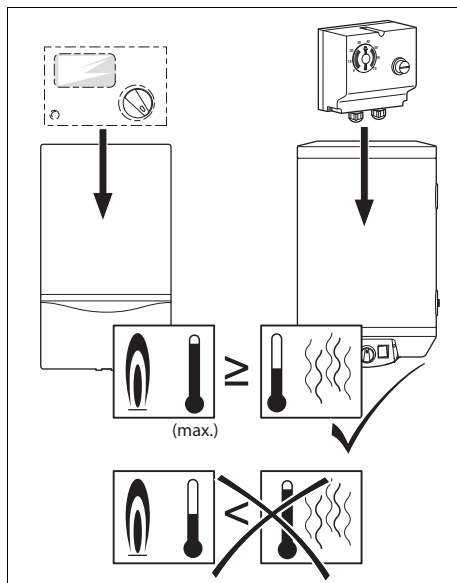
3 Elektrický dodatočný ohrev

1. Na vykurovacom zariadení nastavte teplotu teplej vody.



Upozornenie

Ak je to možné, potom teplotu teplej vody nastavte na vykurovacom zariadení jednorazovo na maximálnu hodnotu.



Pozor!

Porucha funkcie v dôsledku neodborného nastavenia teploty

Ak je teplota teplej vody termostatu vyššia ako teplota teplej vody vykurovacieho zariadenia, potom je vykurovacia prevádzka v poruche.

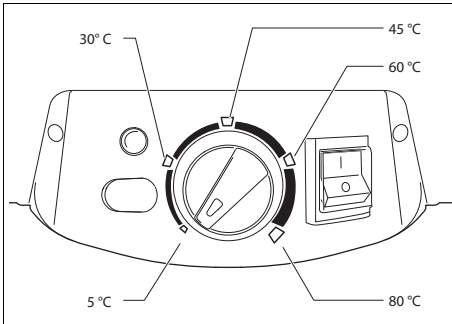
► Teplotu teplej vody termostatu nastavte vždy na nižšiu hodnotu, ako teplotu teplej vody vykurovacieho zariadenia.

2. Pre nastavenie želananej teploty teplej vody používajte štandardne termostat.



Upozornenie

Termostat pracuje nezávisle od elektrického dodatočného ohrevu.

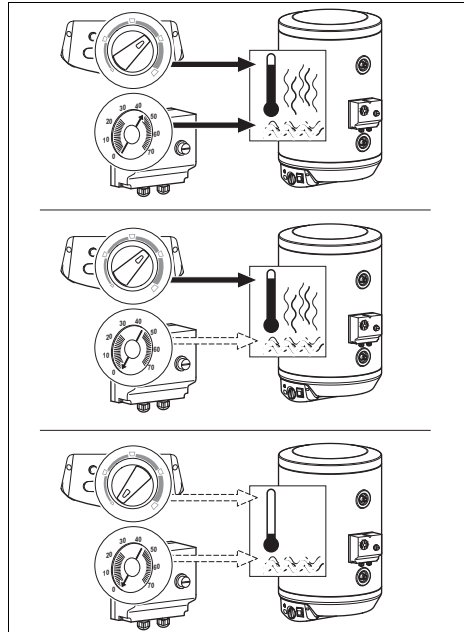


3. Teplotu teplej vody zvýšte pri väčšej spotrebe teplej vody alebo pri vypnutí zásobovaní vykurovacieho zariadenia plynom pomocou elektrického dodatočného ohrevu.



Upozornenie

Pri najnižšom nastavení (5 °C) zabezpečuje elektrický dodatočný ohrev protimrazovú ochranu.



4. V prípade potreby vypnite elektrický dodatočný ohrev prostredníctvom ovládacieho panelu.



Upozornenie

Elektrický dodatočný ohrev pracuje nezávisle od termostatu. Zmeny na termostate nemajú vplyv na elektrický dodatočný ohrev.

4 Ošetrovanie výrobku



Pozor!

Riziko hmotných škôd v dôsledku nevhodných čistiacich prostriedkov!

- Nepoužívajte spreje, prostriedky na drhnutie, prostriedky na preplachovanie, čistiace prostriedky s obsahom rozpúšťadiel a chlóru.

5 Údržba

- ▶ Obloženie očistite pomocou vlhkej handričky a nepatrného množstva mydla bez rozpúšťadiel.

5 Údržba

Predpokladom pre trvalú pripravenosť na prevádzku a bezpečnosť prevádzky, spoľahlivosť a vysokú životnosť výrobku je pravidelná údržba výrobku servisným pracovníkom.

- ▶ Na poistnom ventile nechajte každý rok vykonať údržbu servisným pracovníkom.
- ▶ Po 2 rokoch od uvedenia zásobníka teplej vody do prevádzky nechajte každý rok vykonať údržbu magnéziovej ochrannej elektródy servisným pracovníkom.

Ak je magnéziová ochranná anóda spotrebovaná na 60 %, potom ju musí servisný pracovník vymeniť. Ak servisný pracovník zistí pri vymieňaní magnéziovej ochrannej anódy znečistenia v nádobe, potom by ju mal vypláchnuť.

6 Recyklácia a likvidácia

Likvidácia obalu

- ▶ Likvidáciu obalu prenechajte na servisného pracovníka, ktorý výrobok nainštaloval.

Likvidácia výrobku a príslušenstva

- ▶ Výrobok ani príslušenstvo nelikvidujte spolu s domovým odpadom.
- ▶ Zabezpečte, aby sa výrobok a kompletne príslušenstvo riadne zlikvidovali.
- ▶ Dodržiavajte všetky relevantné predpisy.

7 Vyradenie z prevádzky

- ▶ Postarajte sa o to, aby autorizovaný servisný pracovník uviedol výrobok mimo prevádzku.

8 Záruka

Platí pre: Slovensko

Na informácie týkajúce sa záruky výrobcu sa spýtajte na kontaktnej adrese uvedenej na zadnej strane.

9 Zákaznícky servis

Platí pre: Slovensko

Služby zákazníkom sú poskytované po celom Slovensku. Zoznam servisných partnerov je uvedený na internetovej stránke www.protherm.sk.

Protherm Production s.r.o.

Jurkovicova 45
909 01 Skalica
Slovenska republika

VAILLANT GROUP SLOVAKIA, S.R.O.

Pplk. Pľjušťa 45
909 01 Skalica
Tel.: 034 6966 101
fax: 034 6966 111

© Tieto návody alebo časti z nich sú chránené autor-
ským právom a smú sa rozmnožovať alebo rozširovať
iba s písomným súhlasom výrobcu.

protherm 
Vždy na Vašej strane

0020164057_00 - 29.01.2014