

protherm

Thermolink B

Návod na obsluhu a inštaláciu izbového regulátora



- Verzia eBUS
- Nastavenie teploty VV a TV
- Možnosť voľby modulácie
- Možnosť ekvitermnej regulácie



0020040115 - v.1.0 12/2006

Protherm spol. s r. o., Pplk. Pľuša 45, 909 01 Skalica, Tel.: 34 6966 101, Fax: 34 6966 111

www.protherm.sk

## Návod na používanie

### 1 Všeobecne

Thermolink B je priestorový regulátor, ktorý zaručuje optimálnu pohodu pri vykurovaní.

Inštalácia a uvedenie regulátora do prevádzky musia byť urobené inštaláčnou a servisnou firmou, ktorá je zodpovedná za to, že budú urobené v súlade s aktuálnymi predpismi.

Inštaláčnu a servisnú firmu využívajte tiež pre urobienie údržby a servisu regulátora

### 2 Dokumentácia

- Pre budúce použitie si bezpečne uložte túto príručku a tiež ostatné priložené dokumenty.

Výrobca neuznáva záruku v prípade poškodenia regulátora z dôvodu nedodržania pokynov uvedených v tejto príručke.

### 3 Bezpečnosť

Dodržujte nasledujúce bezpečnostné odporúčania a pokyny:

- Nerobte žiadne zmeny:
  - Na regulátore
  - Na prostredí regulátora
- Nerobte sami servis alebo opravy regulátora
- Nemeňte technické a architektonické podmienky v blízkosti zariadenia, pretože tieto majú vplyv na prevádzkovú bezpečnosť zariadenia.

Dôležité!

Počas nastavovania teploty teplej vody vám odporúčame opatnosť; voda vytekajúca z kohútika môže byť veľmi horúca.

### 4 Záruka / Zodpovednosť

Záručná lehota vášho regulátora je 24 mesiacov od dátumu predaja. Výrobca uznáva iba prípadné skryté poruchy vzniknuté vo výrobe

- Zariadenie nainštalovala inštaláčna a servisná firma v súlade s pokynmi pre inštaláciu a všetkými súvisiacimi smernicami, normami a platnou legislatívou.
- Regulátor bol použitý na ovládanie kotla a podľa inštrukcii výrobcu pre prevádzku a údržbu.
- Na regulátore nebol v záručnej lehote vykonaný servis, údržba, oprava, nebol rozobraný a upravený nikým iným než servisnou a inštaláčnou firmou.

Táto záruka sa nevzťahuje na:

- Akékoľvek chyby alebo poškodenia vyplývajúce z nesprávnej alebo chybnej inštalácie.
- Akékoľvek poruchy na systéme, ku ktorému je regulátor pripojený.
- Akúkoľvek poruchu alebo poškodenie zariadenia v dôsledku zmien charakteristík napájacieho elektrického napätia.

Oznámenie akejkoľvek poruchy výrobcovi by mala vykonať inštaláčna a servisná firma. Po kontrole by nemali byť vykonané žiadne opravy bez predchádzajúceho schválenia výrobcu, ak chcete, aby sa na regulátor ďalej vzťahovala záruka.

### 5 Používanie regulátora

Toto zariadenie je priestorový regulátor, ktorý ovláda vykurovacie zariadenia v závislosti na teplote v miestnosti. Akékoľvek iné použitie sa pokladá za nevhodné a je zakázané.

Výrobca nebude niesť zodpovednosť za akékoľvek poškodenie spôsobené iným použitím. V takomto prípade nesie zodpovednosť užívateľ.

### 6 Údržba

- Kryt zariadenia čistíte handričkou navlhčenou v mydlovej vode.
- Zabezpečte, aby sa do zariadenia nedostala voda.
- Nepoužívajte žiadny abrazívny čistiaci prostriedok, pretože ten by mohol poškodiť telo alebo čelný panel.

### 7 Recyklácia

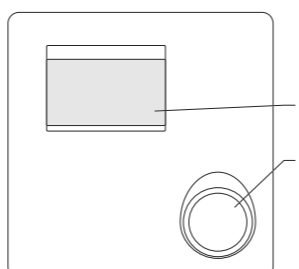
Prístroj sa skladá z mnohých recyklovateľných častí, ako je obal, príručky či samostatný prístroj. Po skončení životnosti regulátora, obaly a príručky nedávajte do zmiešaného odpadu, ale recyklujte ich. Samotný prístroj recyklujte ako ostatný elektronický odpad.

### 8 Používanie regulátora

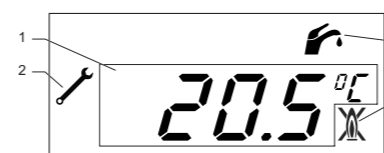
#### 8.1 Čelný panel

Legenda

- Displej
- Nastavovací gombík



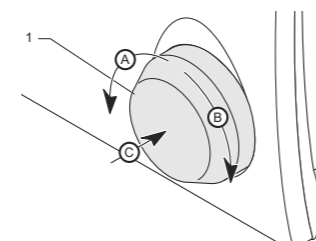
#### 8.2 Popis displeja



Legenda

- Teplota okolia
- Servisné menu
- Porucha kotla
- Okruh teplej vody

#### 8.3 Popis ovládača regulátora



- Pre úpravu nastavenia smerom hore otočte ovládačom v smere hodinových ručičiek (B).
- Pre úpravu nastavenia smerom dole otočte ovládačom proti smeru hodinových ručičiek (A).
- Pre prístup k nastaveniu alebo potvrdeniu nastavenia stlačte ovládač (C).

#### 8.4 Nastavenie teploty

##### 8.4.1 Úprava nastavenia teploty v miestnosti

- S displejom v režime hlavná obrazovka (zobrazuje teplotu v mieste umiestnenia) otočte ovládačom pre nastavenie požadovanej teploty v miestnosti. Nastavovaná teplota bliká.

	Nastavenie teploty (°C)
minimálna	5
odporúčaná	20
maximálna	30

Nastavenie sa automaticky uloží po 5 sekundách: zobrazí sa hlavná obrazovka.

### 8.4.2 Úprava nastavenia teplej vody

- S displejom v režime hlavná obrazovka stlačte ovládač.
- Otočte ovládačom pre nastavenie požadovanej teploty teplej vody.

	Nastavenie teploty (°C)
minimálna	38
odporúčaná	60
maximálna	65

Nastavenie sa uloží:

- automaticky po 5 sekundách: zobrazí sa hlavná obrazovka.
- alebo po stlačení ovládača: zobrazí sa hlavná obrazovka

### 9 Zisťovanie poruchy

V prípade neštandardného stavu regulátora sa zobrazia na displeji správy o chybách.

**Výstraha!**

Nikdy sa nepokúšajte urobiť servis alebo opravu regulátora a regulátor spustíte až potom, čo bola inštaláčnou a servisnou firmou porucha odstránená.

Porucha	Dôvod	Spôsob odstránenia
Displej je vypnutý	Zlyhanie napájania	Skontrolujte, či je zapnuté napájanie a či je zariadenie pripojené do zásuvky. Po zapnutí napájania sa zariadenie automaticky spustí. Ak porucha pretrváva, kontaktujte servisnú a inštaláčnu firmu.
Teplota v miestnosti nedosiahla naprogramovanú hodnotu.	Chybné nastavenie termostatických ventilov na radiátoroch	Skontrolujte, či sú termostatické ventily na radiátoroch v miestnosti otvorené na maximum. Ak áno, kontaktujte inštaláčnu a servisnú firmu.
Err	Chyba komunikácie medzi kotlom a zariadením	Kontaktujte inštaláčnu a servisnú firmu
☒	Porucha kotla	Kontaktujte inštaláčnu a servisnú firmu
Iné poruchy	-	Kontaktujte inštaláčnu a servisnú firmu

### 10 Ochrana proti zamrznutiu

Systém ochrany proti zamrznutiu zapne kotol, ak:

- Teplota v miestnosti, kde je regulátor nainštalovaný, klesne pod 3 °C.
- Vonkajšia teplota klesne pod 5 °C (táto ochrana je možná iba vtedy, ak je ku kotlu pripojený vonkajší snímač teploty).
- Ak odchádzate z domu na dlhší čas, poraďte sa s príručkou na obsluhu kotla.

**Inštalácia a servis**  
Inštrukcie pre inštaláciu a servis sú vyhradené pre inštaláčne a servisné firmy, s kvalifikáciou na elektro a plynové zariadenia

### 1 Komentár k inštrukciám

- Všetky príručky odovzdajte užívateľovi. Užívateľ si ich uloží pre použitie v budúcnosti.

V prípade nedodržania pokynov v príručke výrobca nenesie žiadnu zodpovednosť.

### 2 Popis zariadenia

#### 2.1 Označenie CE

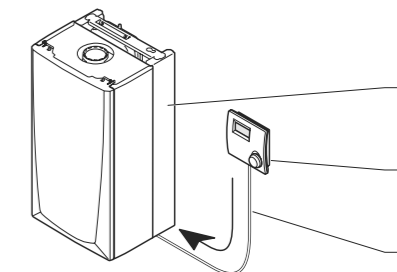
Značka CE na tomto zariadení preukazuje zhodu so:

- Zákonom 89 / 336 / EEC pre podobnosť zákonov členských štátov vzťahujúcich sa na elektromagnetickú kompatibilitu.
- Zákonom 73 / 23 / EEC pre zjednotenie zákonov členských štátov vzťahujúcich sa na elektrické zariadenie konštruované pre použitie v medziach hraníc bezpečného napätia.

### 2.2 Blokový diagram

Legenda

- Kotol
- Priestorový regulátor
- Prepojenie s kotlom



### 3 Umiestnenie zariadenia

- Neinštalujte regulátor nad iné zariadenie, ktoré by ho mohlo poškodiť (napr. nad varič, ktorý by mohol spôsobovať vznik pary alebo mastnoty) alebo do miestnosti s agresívnym ovzduším plným prachu.
- Regulátor musí byť nainštalovaný v miestnosti chránenej pred mrazom. Vykonajte potrebné opatrenia
- Nainštalujte regulátor takým spôsobom, aby bolo zaručené optimálne meranie teploty miestnosti tak, že ho umiestnite:
  - na vnútornú stenu hlavnej miestnosti v dome,
  - asi 1,5 m nad podlahu.
- Neinštalujte zariadenie:
  - v blízkosti zdrojov tepla, ako sú radiátory, televízory, slnečné svetlo atd.,
  - na chladné steny,
  - medzi nábytok, za závesy alebo iné objekty, ktoré by mohli ovplyvniť meranie teploty vzduchu v miestnosti,
  - v miestach s výskytom prívianu, ktorý by mohol prichádzať z dverí alebo okien.
- Vysvetlite tieto požiadavky majiteľovi objektu na bývanie.

### 4 Bezpečnostné pokyny a predpisy

Tento regulátor je testovaný a kontrolovaný pre bezpečnosť a kvalitu celkového vyhotovenia. Je preto dôležité, aby žiadna zmena na regulátore nebola vykonaná bez písomného súhlasu výrobcu. Všetky neschválené zmeny môžu zrušiť platnosť certifikácie regulátora, záruku a spôsobiť porušenie zákonov.

#### 4.1 Bezpečnostné pokyny

Pozor! Nesprávna inštalácia môže spôsobiť elektrický šok alebo poškodenie prístroja.

- Chráňte všetky elektrické komponenty regulátora pri prevádzke pred vodou.

#### 4.2 Bezpečnostné predpisy

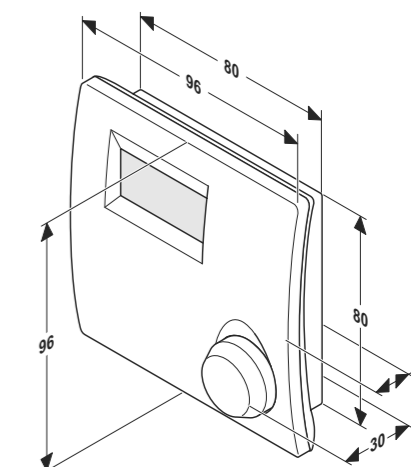
Pri inštalácii a uvedení regulátora do prevádzky dodržiavajte aktuálnu verziu bezpečnostných predpisov.

Inštalácia tohto regulátora musí byť uskutočnená odborne spôsobilou osobou podľa predpisu krajiny, kde je inštalácia vykonávaná. Inštrukcie výrobcu regulátora nesmú byť brané ako hlavné zákonné požiadavky.

### 5 Inštalácia zariadenia

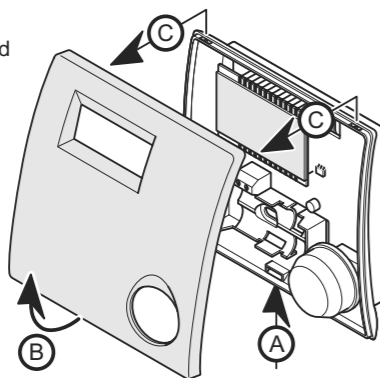
Všetky rozmery v tejto kapitole sú v mm.

#### 5.1 Rozmery



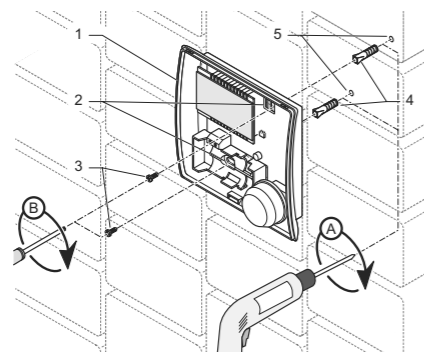
## 5.2 Otvorenie regulátora

- Odstráňte predný čelný panel od zadného dielu regulátora podľa naznačeného sledu činností od (A) do (C).



## 5.3 Montáž na stenu

- Presvedčte sa, že máte všetko potrebné pre montáž regulátora.
- Zvoľte si umiestnenie regulátora. Viď. kapitola 3 Umiestnenie regulátora.



### Legenda

- Zadný diel regulátora
- Montážne otvory
- Montážne skrutky
- Príchytky
- Vyvrátané otvory

- Umiestnite zadný diel regulátora (1) na stenu.
- Podľa polohy montážnych otvorov (2) vyvráťte otvory (5) pre montážne skrutky
- Do vyvrátaných otvorov vložte príchytky.
- Pokračujte pripojením zariadenia podľa kapitoly 6 Elektrické zapojenie.
- Priložte zadný diel regulátora na stenu a prichyťte hornou skrutkou (3).
- Zaistite zadný diel regulátora zaskrutkovaním dvoch ďalších skrutiek (3) podľa obrázku.
- Na zadný diel regulátora nasadte čelný panel.

## 6 Elektrické zapojenie

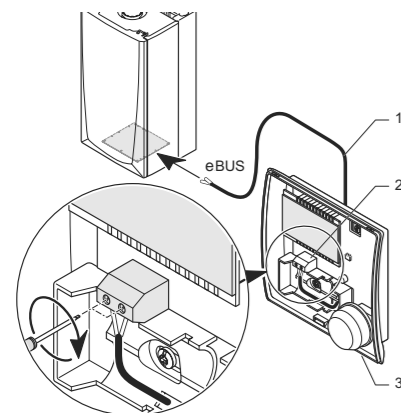
Dôležité: Elektrické pripojenie k regulátoru by mala urobiť inštaláčna a servisná firma alebo elektrikár s preskúšaním z platných predpisov.

- Použite kábel na pripojenie, ktorý zodpovedá špecifikácii uvedenej na konci tejto príručky (viď. kapitola 11 Technické údaje).

**Dôležité!** Ak je dĺžka pripojenia väčšia než 10 metrov, použite zvlášť kábel pre eBUS a vysoké napätie.

Vodiče pre pripojenie izbového regulátora aj vonkajšieho snímača nesmú byť vedené súbežne s vodičmi sieťového napätia.

- Nevyberajte kábluú spojku zo svorkovnice «Room thermostat» hlavnej dosky kotla.



### Legenda

- Kábel na pripojenie
- Svorkovnica priestorového regulátora
- Priestorový regulátor

- Pripojte kábel (1) k svorkovnici (2) zariadenia podľa obrázku. Polarita nie je dôležitá.
- Pripojte kábel (1) k svorkovnici eBUS kotla podľa obrázku. Polarita nie je dôležitá.

## 7 Uvedenie do prevádzky

- Spustíte kotel.

## 8 Nastavenie

Prístup k technickým údajom regulátora umožňuje vykonávanie určitých nastavení a analýzu možných porúch.

- Stlačte ovládač na čas dlhší než 10 sekúnd, aby ste sa dostali do menu nastavovania.
- Keď sa objaví  $\curvearrowright$  a „0“, otočte ovládačom na zobrazenie čísla „96“ na displeji.
- Potvrďte stlačením ovládača.
- Keď sa objaví prvé menu „1“, otočte ovládačom pre voľbu požadovaného nastavenia.
- Stlačte ovládač pre prechod do nasledujúceho menu (viď. tabuľka).
- Pre potvrdenie všetkých nastavení stlačte ovládač na najmenej 5 sekúnd.

Displej regulátora sa vráti do svojho základného zobrazenia sám asi po 1 minúte alebo po ďalšom stlačení a podržaní ovládača na čas najmenej 5 sekúnd.

Zobrazenie	Popis	Činnosť / informácia
1	Voľba režimu zariadenia	Zvoľte hodnotu: 0 = bez modulácie ► režim ZAP/VYP (nastavenie z výroby) 1 = s moduláciou ► automatický výpočet nastavenia vykurovania
2	Voľba vykurovacej krivky (*)	Zvoľte hodnotu medzi 0,2 a 4 (nastavenie z výroby: 1,2) Pre vykonanie tohto nastavenia sa pozrite do príručky pre vonkajší snímač pripojený ku kotlu. Pozn.: nastavenie na vonkajšom snímači pripojenom ku kotlu už nebude aktívne.

(\*) Zobrazí sa, len keď je ku kotlu pripojený vonkajší snímač

## 9 Kontrola / uvedenie do prevádzky

Po nainštalovaní regulátora sa skontroluje, či je funkčný:

- Spustíte kotel podľa návodu a skontrolujete, či je funkčný.
- Skontrolujte všetky ovládacie a bezpečnostné prvky, ich nastavenie a prevádzkový stav.

## 10 Informácie pre užívateľa

Užívateľ by mal vedieť ako používať regulátor.

- Vysvetlite užívateľovi princípy funkcie regulátora a na požiadanie ich predvedte.
- Spoločne si prezrite návod na používanie a odpovedzte na prípadné otázky.
- Dajte užívateľovi všetky príručky a dokumenty týkajúce sa regulátora a povedzte mu, aby ich uložil v jeho blízkosti.
- Vysvetlite podrobnejšie zásady bezpečnosti, ktoré by sa mali dodržiavať.

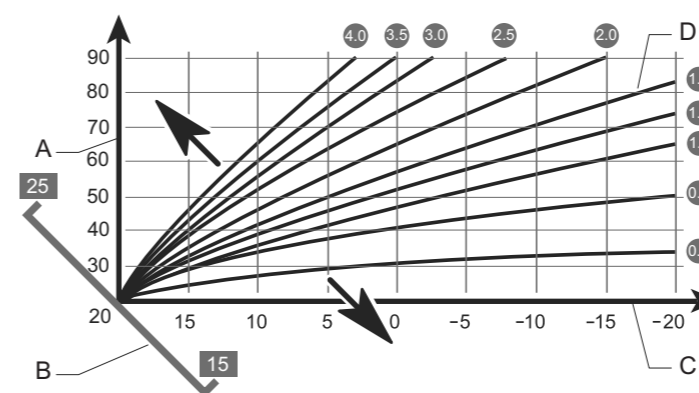
## 11 Technické údaje

Popis	Jednotka	Hodnota
Maximálna teplota v miestnosti, kde je regulátor nainštalovaný	°C	50
Rozmery		
Výška	mm	96
Šírka	mm	96
Hĺbka	mm	30
Napájacie napätie	V	24
Napájací prúd	mA	17
Min. prierez kábla na pripojenie	mm <sup>2</sup>	2 x 1,5
Max. dĺžka káblov na pripojenie	m	300
Elektrické krytie		IP20
Elektrická kategória		III

## 12 Vonkajší snímač teploty - voliteľné príslušenstvo

(nie je súčasťou dodávky regulátora)

### 12.1 Ekvitermné krivky



### Legenda

- A - Teplota VV
- B - Voľba základne krivky
- C - Vonkajšia teplota
- D - Voľba vykurovacej krivky

### 12.2 Umiestnenie vonkajšieho snímača

- Vonkajší snímač by mal byť umiestnený na severnej / severozápadnej stene domu.
- Pre optimálnu indikáciu vonkajšej teploty pri trojposchodových budovách alebo nižších, by snímač mal byť umiestnený na stene asi v 2/3 výšky. Pre vyššie budovy, je odporúčaná pozícia medzi 2. a 3. poschodím.
- Vonkajší senzor by nemal byť nainštalovaný na mieste chránenom pred vetrom, ale tiež nie v prievane. Nemal by byť ani priamo vystavený slnku.
- Vonkajší snímač by mal byť umiestnený najmenej 1 meter od otvorov vo vonkajších stenách a mimo miest stálych alebo príležitostných zdrojov horúceho vzduchu.

### 12.3 Nastavenie vonkajšieho senzoru

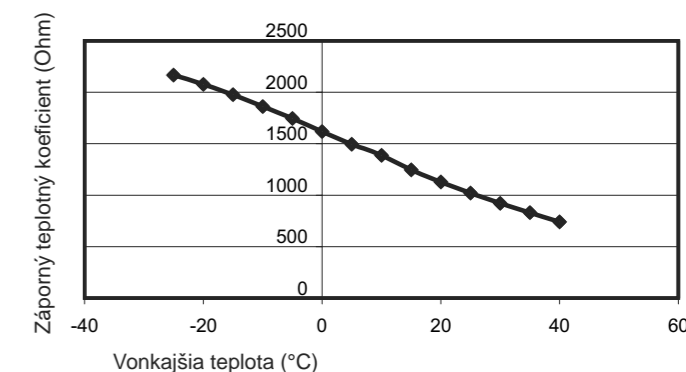
Dva parametre izbového regulátora by mali byť prispôbené tak, ako je to uvedené v kapitole „Odporúčané nastavenie pri inštalácii“ (kap. 8.):

- Voľba vykurovacej krivky (2)
- Voľba základne krivky (tento regulátor neumožňuje)

Tento parameter je používaný pre úpravu požadovanej teploty okolia. Hodnota môže byť nastavená medzi 15 °C a 25 °C. Úpravou tohto parametra sa vykurovacie krivky posúvajú podľa osi 45°.

Teplota (°C)	Záporný teplotný koeficient (Ohm)
-25	2167
-20	2076
-15	1976
-10	1862
-5	1745
0	1619
5	1494
10	1387
15	1246
20	1128
25	1020
30	920
35	831
40	740

### Krivka vonkajšieho snímača



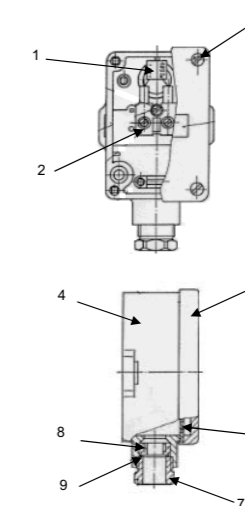
Veľkosť záporného teplotného koeficientu musí byť v tejto tolerancii:

-20 °C < vonkajšia teplota < 25 °C → +/-0,8 K

-40 °C < vonkajšia teplota < -20 °C alebo

25 °C < vonkajšia teplota < 40 °C → +/-2 K

### 12.4 Časti vonkajšieho snímača teploty



Popis	ks
1 Snímač	1
2 Dvojpolová svorkovnica	1
3 Skrutky z nehrdzavejúcej ocele	4
4 Plastová skrinka	1
5 Plastový kryt	1
6 Tesnenie	1
7 Kábluová prechodka	1
8 Gumový tesniaci krúžok	1
9 Kovová podložka	1

### 12.5 Obsah balenia

- vonkajší snímač teploty
- 15 m dvojžilového kábla 2 x 0,75 mm<sup>2</sup>
- konektor „Lumberg“

### 12.6 Pripojenie a technické parametre snímača

Vonkajší snímač sa pripája k radiacej doske kotla pomocou konektora „Lumberg“ alebo k svorkovnici kotla.

Nominálne napätie	5 V
Príkon	< 10 mW
Elektrická kategória	II
Elektrické krytie	IP44