

protherm 



**19 POG
24 POG**

**Návod na obsluhu
a inštaláciu prietokového
ohrievača teplej vody**

- Plynový prietokový ohrievač teplej vody
- Výkon 7,7 - 19,2 (9,8 - 24,4) kW

SK **CE**
verzia



0010007164 - v. 1 5/2005

Protherm spol. s r.o., Pplk. Pljušta 45, 909 01 Skalica, Tel.: 034 6966 101, Fax: 043 6644 017

10007164 - 00

www.protherm.sk

Protherm 19, 24 POG

Výrobné číslo prietokového ohrievača je vyznačené na štítku, ktorý je umiestnený na prednej časti prerušovača ľahu. Štítok je prístupný po odstránení predného krytu.

V časti „Návod na obsluhu“ nájdete popis základných funkcií ohrievača aj ako bezpečne zaobchádzať s ohrievačom. Časť „Návod na inštaláciu“ je určená len pre odborných pracovníkov.

Obsah

Úvod 2

NÁVOD NA OBSLUHU

Popis prietokového ohrievača 4

Uvedenie do prevádzky 5

Záruka a záručné podmienky 6

Ochrana proti mrazu 7

Údržba a servis 7

Technické parametre 8

Pracovná schéma 9

Pripojovacie rozmery ohrievača

PROTHERM 19 POG 10

Pripojovacie rozmery ohrievača

PROTHERM 24 POG 11

NÁVOD NA INŠTALÁCIU

Úvod 12

Inštalácia ohrievača 13

Skúšobná prevádzka a kontrola pripojenia
..... 15

Odborná údržba a servis 15

Náhradné diely 15

1. Plynový prietokový ohrievač aj všetky nadväzné zariadenia musia byť inštalované a používané v súlade s projektom, všetkými zodpovedajúcimi platnými zákonnými predpismi i technickými normami a s predpismi výrobcu.
2. Plynový prietokový ohrievač môže byť inštalovaný iba v prostredí, pre ktoré je určený.
3. Uvedenie do prevádzky po inštalácii smie vykonávať iba výrobcom autorizovaná servisná organizácia.
4. Plynový prietokový ohrievač zodpovedá predpisom platným v ČR. Na jeho použitie v podmienkach inej krajiny je nutné stanoviť a riešiť príp. odchýlky.
5. Na výrobcom autorizovanú servisnú organizáciu sa obracajte v prípade event. poruchy – neodborný zásah môže poškodiť ohrievač (príp. aj nadväzné zariadenia!).
6. Pracovník servisnej organizácie vykonávajúci prvé spustenie plynového prietokového ohrievača je povinný oboznámiť užívateľa s bezpečnostnými prvkami ohrievača, s ich prejavmi a príslušnou potrebnou reakciou užívateľa na ne, s podstatnými časťami ohrievača a spôsobom jeho ovládania. Ak je zároveň aj dodávateľom ohrievača, musí až do uvedenia do prevádzky zabezpečiť, aby bol k dispozícii aj originálny obal ohrievača pre prípadný ďalší jeho transport.
7. Skontrolujte úplnosť a kompletnosť dodávky.
8. Skontrolujte, či dodaný typ zodpovedá typu požadovanému na použitie, t. j. skontrolujte, či údaje týkajúce sa nastavenia ohrievača, ktoré sú na výrobnom štítku, sa zhodujú s údajmi týkajúcimi sa miestnej siete dodávajúcej palivo (plyn) na mieste inštalácie, príp. nechajte túto kontrolu vykonať odborných pracovníkov, ktorí budú kotol inštalovať alebo uvádzať do prevádzky.
9. Vždy, keď nemáte potrebnú istotu, ako vykonávať činnosti pri obsluhu plynového prietokového ohrievača, vyhľadajte a preštudujte si všetky zodpovedajúce informácie v tomto návode a postupujte iba podľa nich.
10. Neodstraňujte a nepoškodzuje žiadne označenia a nápisy na ohrievači. Nepoškodený uchovajte aj originálny obal ohrievača pre jeho príp. ďalší transport, dokým nenastane uvedenie ohrievača do prevádzky.
11. Pri prípadných opravách sa smú použiť iba originálne diely. Vnútornú inštaláciu ohrievača nie je dovolené meniť a ani do nej zasahovať.
12. Pri dlhšej odstávke odporúčame uzavrieť prívod plynu. Toto odporúčanie platí s ohľadom na všeobecné podmienky dané v tomto návode.
13. S plynovým prietokovým ohrievačom, resp. jeho časťami po ukončení jeho životnosti musí byť nakladané s ohľadom na ochranu životného prostredia.
14. Výrobca nezodpovedá a neposkytuje záruku za škody spôsobené nedodržaním:
 - podmienok uvedených v tomto návode
 - predpisov a noriem
 - riadnych postupov pri montáži a prevádzke
 - podmienok uvedených v Záručnom liste a Servisnej knihe
15. Ak kotol dodáva užívateľovi pracovník, ktorý plynový prietokový ohrievač inštaloval, je povinný odovzdať používateľovi tiež všetku spríevodnú dokumentáciu ohrievača (najmä návod, záručný list a pod.). Dokým nie je ohrievač uvedený do prevádzky, musí byť pre prípadný ďalší transport ohrievača k dispozícii aj jeho originálny obal.

Zaistenie bezpečnosti zariadenia a osôb

- Prietokové ohrievače ako výrobky sú preverované vo vzťahu k týmto dokumentom: STN EN 26, STN EN 50 165:1999, STN EN 60 335-1:1997; Obchodnému zákonníku č. 513/1991 Zb., zákonu č. 634/1992 Zb. a vyhláške MZ č. 13/1997 Zb.
- Prietokový ohrievač (i jeho príp. doplňujúce vybavenie) sa zhoduje s typom, ktorý Strojirenský zkušebný ústav s. p. v Brne, Notifikovaná osoba č. 1015 preverila a vydala rozhodnutie, že sa zhoduje s požiadavkami v zmysle zákona č. 22/1997 Zb. o technických požiadavkách na výrobky v platnom znení a nariadenia vlády č. 22/2003 Zb., č. 17/2003 Zb. a č. 18/2003 Zb. v platných zneniach (zodpovedajúcich smerniciam Rady Európskeho Spoločenstva č. 90/396/EHS, č. 73/23/EHS a č. 89/336/EHS), ktorými sa stanovujú technické požiadavky na spotrebiče plyných palív, elektrické zariadenia s nízkym napätím a elektromagnetickú kompatibilitu.
- Na prevádzku prietokového ohrievača a zaobchádzanie s ním podľa zamýšľaného účelu v reálnych podmienkach využitia (ďalej len pri využívaní) treba dodržať aj ďalšie požiadavky – najpodstatnejšie z nich (t. j. tie, na ktoré nemožno zabudnúť) sa nachádzajú v týchto predpisových dokumentoch:
- v oblasti projektovania: STN 06 0310 a STN 06 0830
- z hľadiska požiarnej bezpečnosti: STN 06 1008
- pri inštalácii a montáži (príp. opravách): STN EN 1775 alebo STN 38 6460, prípadne STN 38 6462, vyhláške č. 48/1982 Zb. (v znení neskorších predpisov) a záväzných predpisov o ochrane zdravia pri práci
- v čase prevádzky a pri obsluhu: STN 38

6405

- Okrem požiadaviek už zmienených dokumentov je pri využívaní prietokového ohrievača nutné postupovať podľa tohto návodu. Pri využívaní takisto treba vylúčiť zásahy detí, osôb pod vplyvom omamných látok, nesvojprávnych osôb a pod

V praxi môžu nastať situácie, pri ktorých sa musia dodržať nasledujúce nevyhnutné opatrenia:

- zabrániť (aj náhodnému) spusteniu prietokového ohrievača pri prehliadke a práci na trase odvodu spalín, rozvodu plynu i vody, a to tým, že sa preruší prívod elektrickej energie do ohrievača ešte aj inak než iba hlavným vypínačom;
- odstavíť prietokový ohrievač vždy, keď sa objavia (aj prechodne) horľavé alebo výbušné pary v priestore, odkiaľ je do ohrievača privádzaný spaľovací vzduch (napr. z farieb pri zhotovovaní náterov, kladení a nástreku roztavených hmôt, pri úniku plynu a pod.);
- ak je nutné vypustiť vodu z ohrievača alebo zo sústavy, potom nesmie byť nebezpečne teplá;
- pri úniku vody z výmenníka alebo pri zaplnení výmenníka ladom nevykonávať pokusy o spustenie ohrievača, dokým nie sú obnovené normálne podmienky na prevádzku prietokového ohrievača;
- pri úniku alebo prerušení dodávky plynu alebo podozrení na ne vypnúť ohrievač aj prívod plynu a obrátiť sa na plynárenský podnik alebo servisnú organizáciu.

Návod na obsluhu

Popis prietokového ohrievača

Plynový prietokový ohrievač vody PROTHERM 19 POG alebo PROTHERM 24 POG dodáva teplú vodu do jedného alebo niekoľkých odberných miest.

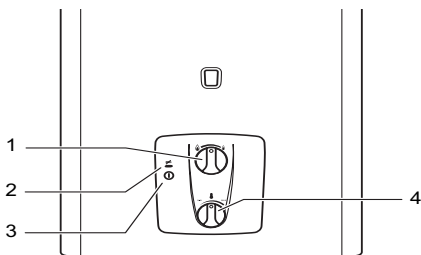
Tento prietokový ohrievač musí byť pripojený na odťah spalín s prirodzeným ťahom (ku komínu). Ohrievač je vybavený strážnikom ťahu spalín (mechanizmus proti spätnému prúdeniu spalín), ktorý umožňuje prerušiť prívod plynu k horáku v prípade poruchy na odťahovom potrubí. Spaľovací vzduch si prietokový ohrievač odoberá z priestoru, v ktorom je umiestnený. V tomto priestore musia byť dôsledne dodržané všetky požiadavky týkajúce sa prívodu spaľovacieho vzduchu. Prívod a potrebné množstvo spaľovacieho vzduchu je nutné riešiť v súlade s platnými predpismi.

Plynový prietokový ohrievač je ďalej vybavený bezpečnostným obmedzovačom teploty, ktorý zastaví prevádzku ohrievača v prípade prehriatia vykurovacieho telesa.

Bezpečnostné upozornenia:

- Nikdy nevypínajte bezpečnostné zariadenia, ani s nimi nemanipulujte, pretože by mohlo dôjsť k poruche ohrievača.
- V blízkosti prietokového ohrievača nepoužívajte žiadny explozívny alebo vysoko horľavý materiál (benzín, farby) ani žiadne aerosóly, rozpúšťadlá, prípravky s obsahom chlóru, lepidlá a pod.
- Nikdy ani dočasne nezatvárajte vetracie otvory a odťahy vo dverách, stropoch, oknách a stenách. Nikdy nezakrývajte (napr. odevmi alebo inými predmetmi) vetracie otvory. V čase kladenia podlahových krytín venujte pozornosť tomu, aby nedošlo k zakrytiu alebo zúženiu vetracích škár pod dverami.

Popis prietokového ohrievača



- 1 - Prepínač výkonu
- 2 - Ukazovateľ nedostatočného prietoku vody
- 3 - Hlavný vypínač
- 4 - Ovládač teploty

obr. 1

- Nebráňte prúdeniu vzduchu k zariadeniu. Venujte mimoriadnu pozornosť v prípade montáže skriň, políc a iných prvkov v oblasti nachádzajúcej sa pod prietokovým ohrievačom. Skriňové zakrytie prietokového ohrievača musí byť realizované pri dodržaní príslušných noriem pre takéto konštrukcie. V prípade, keď požadujete zakryť prietokový ohrievač takouto konštrukciou, vyžiadajte si informácie od odbornej firmy.
- Otvory na vetranie a odťah spalín musia zostať voľné. Skontrolujte napríklad, aby zakrytia použité na tieto otvory v čase prác uskutočňovaných na vonkajšej fasáde, boli opäť odstránené.

- Prietokový ohrievač nemôže byť inštalovaný v priestoroch, kde je vzduch nasávaný ventilačným zariadením alebo kúrením využívajúci horúci vzduch od ventilátora (napr. digestor, sušička bielizne). Spoločná inštalácia týchto zariadení v jednom priestore je možná iba v prípade, keď bezpečnostné mechanizmy umožnia automatické vypnutie ventilátorov počas prevádzky plynového prietokového ohrievača.

- V prípade inštalácie okien s hermetickým uzavretím si od kvalifikovaného technika vyžiadajte informácie o opatreniach, ktoré treba prijať na vhodné prúdenie vzduchu na správne horenie prietokového ohrievača.

Uvedenie prietokového ohrievača do prevádzky

Spustenie prietokového ohrievača

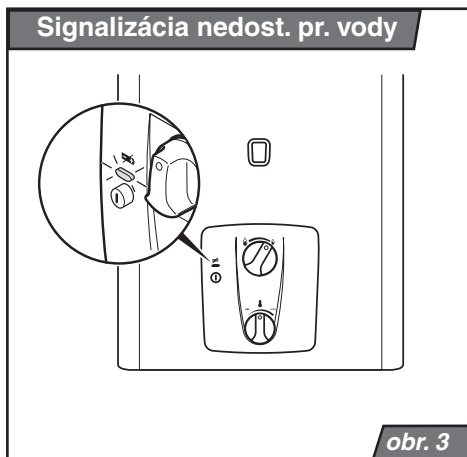
Upozornenie: Uvedenie prietokového ohrievača do prevádzky a prvé spustenie musí byť vykonané iba autorizovaným servisom!

Ak chcete spustiť prietokový ohrievač po uvedení do prevádzky, ubezpečte sa, že:

1. sú otvorené všetky uzavieracie ventily pod prietokovým ohrievačom
2. tlak úžitkovej vody je v odporúčanom rozmedzí 0,2 – 8 bar
3. stlačte hlavný vypínač (obr. 2)
4. skontrolujte prítomnosť plameňa pomocou priezoru na kontrolu plameňa

Plynový prietokový ohrievač je pripravený na použitie.

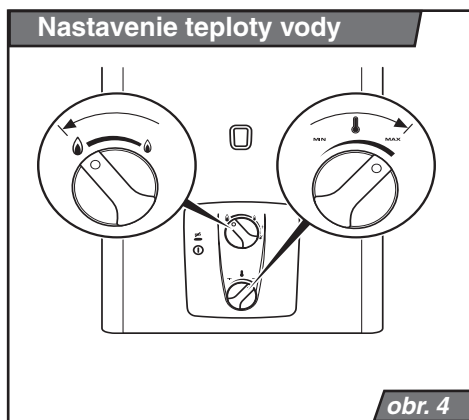
Upozornenie: V prípade nedostačujúceho prietoku vody, nutného pre aktiváciu generátora zapaľovacej iskry, bliká na červeno ukazovateľ (2).



Nastavenie teploty vody

- Zvoľte výkon horáka medzi malým a veľkým plamienkom (obr. 4)
- Ovládačom teploty (obr. 4) je možné teplotu meniť:
- otočením ovládača vpravo teplotu vody zvýšite
- otočením ovládača vľavo teplotu vody znížite

Pozor! Môžete zároveň nastavovať teplotu a odoberať teplú vodu z kohútika!



Pozor! Pri nastavovaní teploty horúcej vody dbajte na zvýšenú opatnosť: voda vytekajúca z kohútika môže byť veľmi horúca!

Vypnutie prietokového ohrievača

- Stlačte hlavný vypínač (obr. 5). Prívod plynu do horáka ohrievača sa preruší. Ak má byť prietokový ohrievač vypnutý na dlhší čas, uzavrite plynový kohút pod ohrievačom, príp. aj kohút na vstupe studenej vody do ohrievača.



Záruka a záručné podmienky

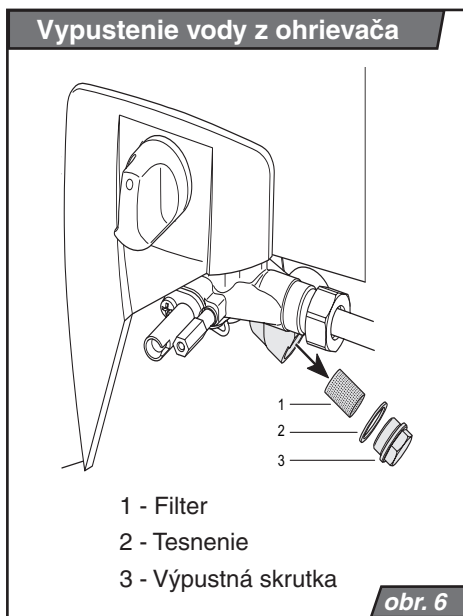
Na plynové prietokové ohrievače PROTHERM 24 POG a PROTHERM 19 POG sa poskytuje záruka podľa Záručného listu pri dodržaní podmienok uvedených v Záručnom liste a v Návoде na obsluhu a inštaláciu.

Ochrana proti mrazu

Prietokový ohrievač by mal byť umiestnený tak, aby bol po celý rok chránený pred mrazom. Ak túto podmienku nedodržíte, musíte urobiť vhodné opatrenia.

Ak hrozí nebezpečenstvo zamrznutia ohrievača, je nutné z neho vypustiť vodu. Pri vypúšťaní vody postupujte nasledovne:

- Vypnite ohrievač
- Uzavrite prívod plynu
- Uzavrite prívod studenej vody
- Povoľte skrutku (obr. 6, poz. 3) kľúčom
- Vyberte tesnenie (obr. 6, poz. 2) a filter (obr. 6, poz. 1)
- Vyčistite filter (obr. 6, poz. 1), ak treba
- Namontujte filter späť, potom vložte tesnenie a zaskrutkujte skrutku
- Otvorte kohútiky na odber teplej vody, aby došlo k vypusteniu vody z ohrievača a potrubia



Údržba a servis

Odborná údržba a servis

Na zaistenie efektívnej a bezpečnej prevádzky prietokového ohrievača odporúčame vykonávať pravidelnú kontrolu a servis. Frekvencia servisných prehliadok závisí od podmienok konkrétnej inštalácie a použitia.

Na vykonanie servisnej prehliadky kontaktujte servisnú organizáciu, ktorá vám prietokový ohrievač inštalovala.

Servisné prehliadky nie sú súčasťou záruky.

Údržba vykonávaná užívateľom

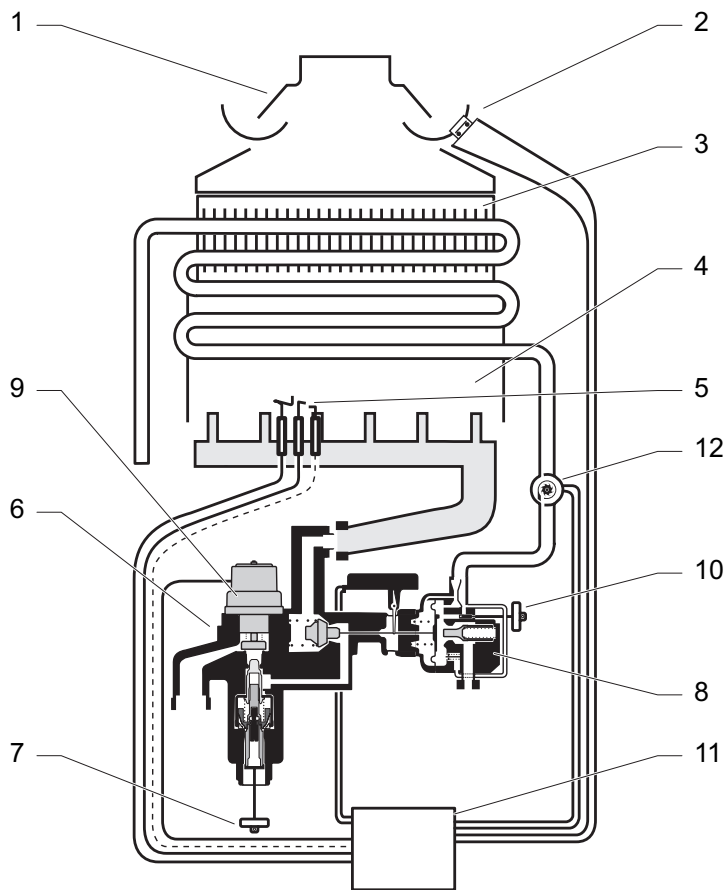
Kryt prietokového ohrievača je možné čistiť jemným tekutým saponátom a vlhkou handrou a potom utrieť suchou handrou.

Nepoužívajte žiadne brúsne čistiace prostriedky alebo rozpúšťadlá, mohlo by dôjsť k poškodeniu plášťa alebo plastových častí.

Technické parametre prietokových ohrievačov PROTHERM 19 POG a 24 POG

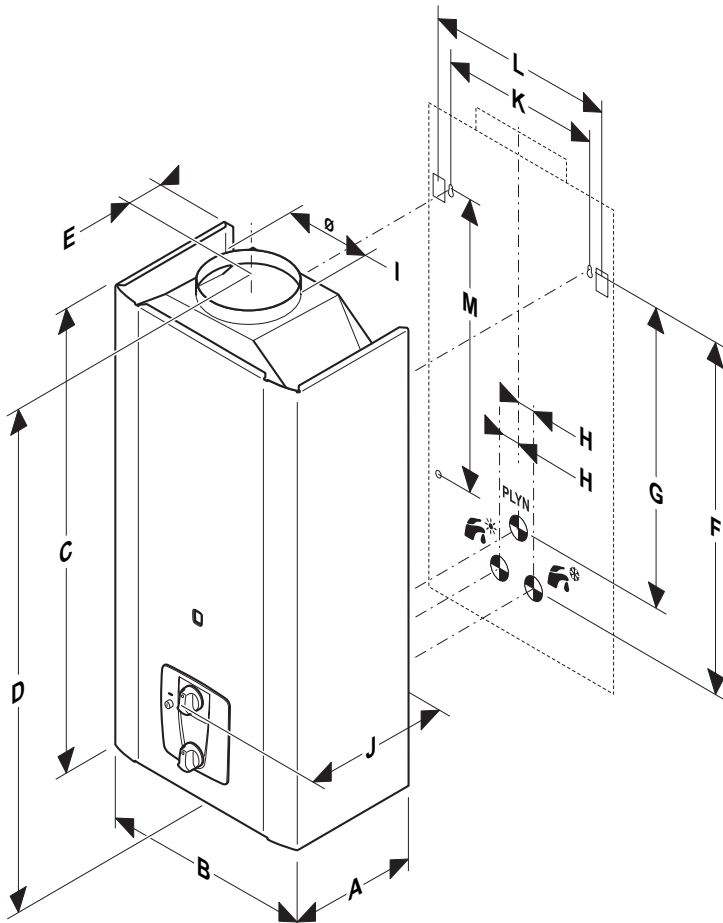
Typ	19 POG	24 POG
Kategória	II _{2H3P}	
Prevedenie	B _{1BS}	
Palivo	zemný plyn	
Max. tepelný príkon	[kW]	22,1
Min. tepelný príkon	[kW]	9,3
Max. tepelný výkon	[kW]	19,2
Min. tepelný výkon	[kW]	7,7
Spotreba plynu (Q max / Q min)	[m ³ /h]	2,3
Tlak plynu		
Vstupný tlak	[mbar]	20
Tlak na dýzach max	[mbar]	10,9
Priemer dýzy	[mm]	1,18
Teplá úžitková voda (TV)		
Max. vstupný tlak	[bar]	13
Min. vstupný tlak	[bar]	0,35
Min. prietok TV	[l/min]	2,3
Min. teplota teplej vody (Δt)	[°C]	25
Max. teplota teplej vody (Δt)	[°C]	50
Odtah spalín - spôsob		
Priemer oddymenia	[mm]	110
Teplota spalín pri max / min výkone	[°C]	180/110
Hmotnostný prietok spalín	[g/s]	14,4
Rozmery		
Výška	[mm]	655
Šírka	[mm]	310
Hĺbka (aj s ovládačmi)	[mm]	236 (257)
Hmotnosť bez vody	[kg]	12

Pracovná schéma prietokového ohrievača PROTHERM 19 POG a 24 POG



- | | |
|-----------------------|-------------------------------|
| 1. Prerušovač ťahu | 7. Prepínač výkonu |
| 2. Termostat spalín | 8. Vodná jednotka |
| 3. Výmenník | 9. Bezpečnostný elektroventil |
| 4. Spaľovacia komora | 10. Ovládač teploty |
| 5. Spínacia elektróda | 11. Kontrolná skrinka |
| 6. Plynový ventil | 12. Elektrický generátor |

Pripojovacie rozmery prietokového ohrievača PROTHERM 19 POG

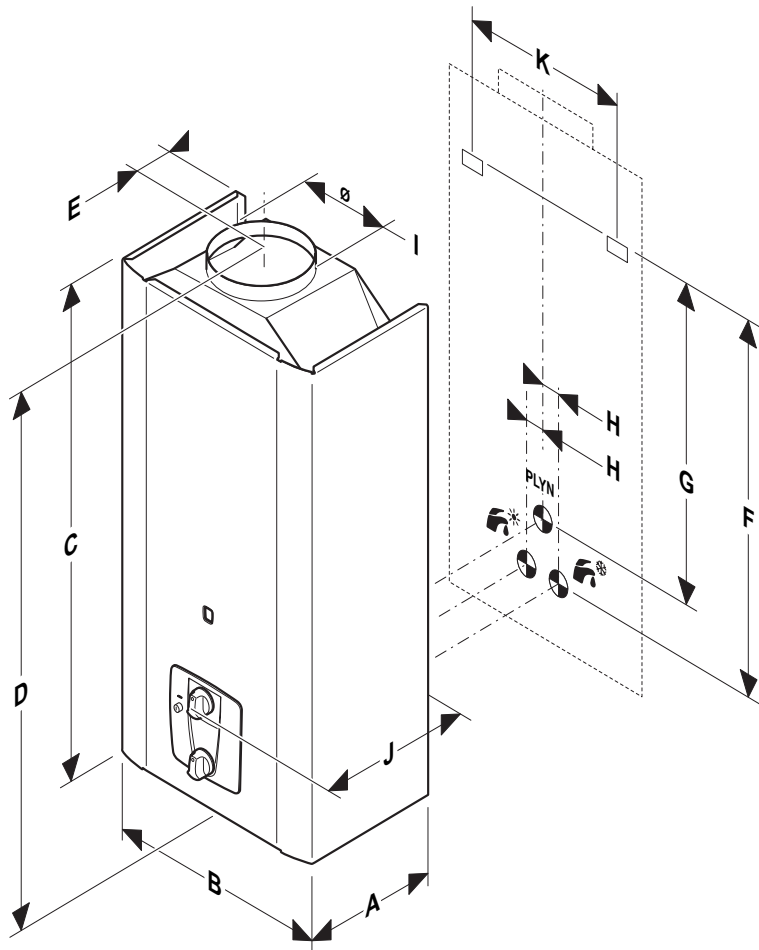


Rozmer	mm
A	236
B	310
C	630
D	655
E	115
F	493

G	440
H	26
I	110
J	257
K	188
L	235
M	299

obr. 8

Pripojovacie rozmery prietokového ohrievača PROTHERM 24 POG



Rozmer	mm
A	248
B	350
C	703
D	718
E	124

F	621
G	568
H	26
I	125
J	267
K	224

obr. 9

Návod na inštaláciu

Úvod

Plynový prietokový ohrievač vody PROTHERM 19 (24) POG nie je vhodný na vonkajšie inštalácie.

Upozornenie: Plynový prietokový ohrievač môže byť uvedený do prevádzky iba na to oprávnenou organizáciou podľa vyhlášky ČÚBP a ČBÚ 21/1979 Sb. (v znení vyhlášky 554/1990 Sb.).

Na uvedenie prietokového ohrievača do prevádzky a ďalej takisto na záručný aj pozáručný servis slúži sieť zmluvných servisov výrobcu, spĺňajúcich uvedené požiadavky.

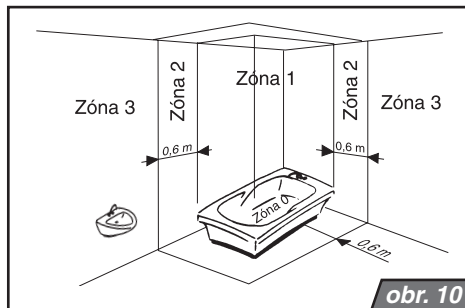
Prietokový ohrievač je určený na prácu v prostredí normálnom AA5/AB5 podľa ČSN 33 2000-3 a ČSN 33 2000-5-51 (t. j. rozsah teplôt +5 až +40 °C, vlhkosť v závislosti od teploty až do max. 85 %).

Prietokové ohrievače PROTHERM sú vhodné pre podmienky zón 1, 2 a 3 (obr. 10), v priestoroch s vaňou alebo sprchou a umývacích priestoroch podľa ČSN 33 2000-7-701; nesmú byť inštalované v zóne 0.

Prietokový ohrievač vyhovuje (podľa vyhlášky MZ č. 13/1977 Sb., t. j. hlučnosťou) umiestneniu v obytných i spoločenských miestnostiach.

Nároky na vlastnosti pitnej vody udáva ČSN 75 7111. Pri vode so súčtom látkových koncentrácií vápnika a horčíka väčším ako 1,8 mmol/l sú už účelné ďalšie „nechemické“ opatrenia proti usadzovaniu vodného kameňa (napr. pôsobenie magnetických úpravni vody v kombinácii s odkalovacím zariadením).

V prípade zanesenia prietokového ohrievača nečistotami z vodovodného potrubia alebo usadením vodného kameňa sa na



tieto poruchy, prípadne na poruchy zanesením vyvolané (napr. zanesenie výmenníka) nevzťahuje záruka.

Vzdialenosť od horľavých hmôt (napr. PVC, drevotrásné dosky, polyuretán, syntetické vlákna, guma a ďalšie) musí byť taká, aby teplota na povrchu týchto hmôt bola pod 80 °C. Bezpečnú vzdialenosť od týchto hmôt treba dodržať bez ohľadu na stupeň horľavosti konkrétnej hmoty podľa ČSN 73 0823. Priamo na prietokový ohrievač, ani do takejto bezpečnej vzdialenosti nesmú byť takisto predmety z horľavých hmôt kladené dodatočne (počas prevádzky), a to ani prechodné.

Minimálny manipulačný (voľný) priestor v tesnej blízkosti prietokového ohrievača treba taký, aby na ňom bolo možné pracovať holými rukami aj bežným ručným náradím (odporúčame min. 300 mm z každej strany).

Plynové prietokové ohrievače sú dodávané samostatne, ich príslušenstvo ako samostatná dodávka. Prietokové ohrievače musia byť inštalované s nevyhnutným príslušenstvom (napr. potrubie na odvod spalín a na zaistenie prívodu spaľovacieho vzduchu) tak, aby boli funkčné a mohli riadne pracovať.

Plynový prietokový ohrievač PROTHERM 19 (24) POG je určený na odťah spalín do komína (cez komínový prieduch) s minimálnym požadovaným ťahom 2 Pa. Napojenie ohrievača na komínový prieduch sa uskutočňuje dymovodom s priemerom zodpovedajúcim rozmeru dymového hrdla ohrievača. Do dymovodu nie je prípustné vkladať telesá obmedzujúce prieduch spalín (napr. rôzne druhy výmenníkov na využitie ich zostatkového tepla). Dymovod nie je súčasťou dodávky prietokového ohrievača.

Vyhotovenie dymovodu i komína musí byť v súlade s ČSN 06 1610 a ČSN 73 4201.

Inštalácia prietokového ohrievača

Zavesenie prietokového ohrievača

Prietokový ohrievač musí byť zavesený na plochú stenu, ktorá musí mať dostatočnú nosnosť.

Miesto inštalácie prietokového ohrievača by nemalo byť vystavené teplotám nižším ako 3 °C, pretože by mohlo dôjsť k poškodeniu ohrievača mrazom. Ak túto podmienku nemožno dodržať, musí užívateľ podniknúť príslušné opatrenia.

Neinštalujte prietokový ohrievač nad iné zariadenia, ktoré by ho mohli poškodiť (napr. nad sporákom, z ktorého môže unikať masťná para) alebo v miestnosti, kde sa nachádza množstvo prachu alebo korozívne prostredie.

Postup zavesenia:

- Vyberte vhodné miesto na zavesenie prietokového ohrievača.
- PROTHERM 19 POG: Na upevnenie prietokového ohrievača na stenu použite 2 štvorcové upevňovacie otvory (zo strany referenčnej medziosi L na obr. 8 – Pripojovacie rozmery) alebo použite 3 upevňovacie okrúhle otvory (zo strany referenčnej osi K a M na obr. 8 – Pripojovacie rozmery).

Splnením zásad uvedených v normách zabránime nežiaducim javom, ako je nadmerné ochladzovanie spalín, prenikanie vlhkosti do muriva, premenlivosť komínového ťahu a tým aj nežiaducemu ovplyvňovaniu práce prietokového ohrievača.

Spalovací vzduch si ohrievač odoberá z priestoru, v ktorom je umiestnený. V tomto priestore musia byť dôsledne dodržané všetky požiadavky týkajúce sa prívodu spaľovacieho vzduchu. Prívod a potrebné množstvo spaľovacieho vzduchu je nutné riešiť v súlade s platnými predpismi.

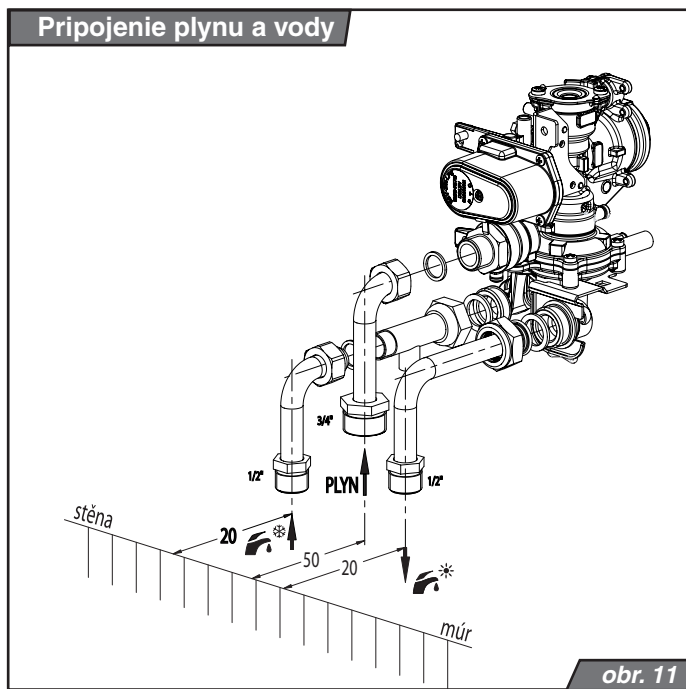
- PROTHERM 24 POG: Na upevnenie prietokového ohrievača na stenu použite 2 štvorcové upevňovacie otvory (zo strany referenčnej medziosi K na obr. 9 – Pripojovacie rozmery).
- Upevňovacie podpery pevne priskrutkujte.
- Ohrievač zaveste na upevňovacie podpery.
- Inštalujte potrubie na odťah spalín. Priestor medzi potrubím a prierazom v murive vyplňte nehorľavým materiálom.

Pripojenie plynu a vody

Prietokový ohrievač PROTHERM 24 (19) POG je určený na prevádzku na zemný plyn s menovitým tlakom v rozvodnej sieti 2 kPa. Vnútorňa rozvodná sieť i plynomer musia byť dostatočne dimenzované s ohľadom aj na iné plynové spotrebiče užívateľa.

Plynovody v budovách musia byť realizované podľa STN EN 1775.

Pripojenie plynu a vody



obr. 11

- Očistite rúrky od hrdze a iných prítomných cudzích látok.
- Pripojte príslušné vedenie na ústie rúrky prívodu vody a plynu.
- Inštalujte tesnenie a utiahnite vodnú a plynovú prípojku.
- Skontrolujte, že nedochádza k úniku vody alebo plynu zo spoja. Opravte, ak treba.

Upozornenie: Na prívod studenej vody do prietokového ohrievača odporúčame umiestniť na prípadné uzavretie prívodu studenej vody.

Skúšobná prevádzka a kontrola pripojenia

Len čo je ohrievač nainštalovaný, skontrolujte, že funguje:

- Zapnite ohrievač podľa pokynov v návode na obsluhu a skontrolujte, že funguje.
- Skontrolujte, že nedochádza k žiadnym únikom vody alebo plynu zo systému, prípadne opravte.
- Skontrolujte, či je zapalovanie v poriadku a či majú plamene v horáku rovnakú veľkosť.
- Skontrolujte, že dochádza k správne odvodu spalín.
- Skontrolujte všetky ovládacie a bezpečnostné zariadenia, ich nastavenie a prevádzku.

Informácie pre užívateľa

Užívateľ by mal byť oboznámený so správnym používaním prietokového ohrievača.

- Vysvetlite, a keď treba aj demonštrujte, užívateľovi princípy fungovania prietokového ohrievača.
- Odovzdajte užívateľovi všetky manuály a dokumentáciu týkajúcu sa prietokového ohrievača a povedzte užívateľovi, aby ich uložil v blízkosti ohrievača.
- Opíšte užívateľovi presne a podrobne bezpečnostné zásady, ktoré by mal dodržiavať.
- Pripomeňte užívateľovi, že treba vykonávať pravidelný servis.

Odborná údržba a servis

Pred vykonaním servisného zásahu odstráňte kryt prietokového ohrievača.

- Odstráňte kryt prietokového ohrievača.
- Vypustite z ohrievača vodu podľa návodu na obsluhu.
- Vyčistite horák a výmenník tepla. Ak je ohrievač zanesený masťnými usadeninami, vyčistite výmenník tepla pomocou prípravku, ktorý rozpúšťa masťnotu v teplej vode.

Upozornenie: Pri čistení výmenníka nikdy nepoužívajte drôtenú kefu.

- Len čo je servisný zásah ukončený, skontrolujte, či spotrebič správne funguje podľa inštrukcií v kapitole Kontrola zapojenia.

Náhradné diely

Pri výmene akéhokoľvek dielu prietokového ohrievača majte na pamäti nasledovné:

- Používajte výhradne náhradné diely, pri ktorých ste si istí, že budú vyhovovať všetkým špecifikáciám na účinnosť a bezpečnosť zariadenia.

- Používajte výhradne náhradné diely schválené výrobcom prietokového ohrievača.
- Keď požadujete náhradný diel, obráťte sa na spoločnosť Protherm.
- V prípade akýchkoľvek pochybností kontaktujte servisné oddelenie spoločnosti Protherm.