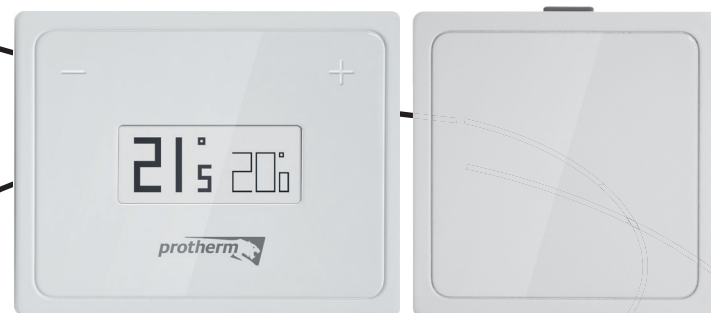




Návod na obsluhu

Migo



SK

Obsah

Obsah

1	Bezpečnosť	3	4.8	Kontrola stavu nabitia batérie	10
1.1	Výstražné upozornenia vzťahujúce sa na činnosť	3	4.9	Výmena batérií	11
1.2	Použitie podľa určenia	3	4.10	Úvodná obrazovka	11
1.3	Všeobecné bezpečnostné upozornenia	4	5	Odstránenie porúch	12
2	Pokyny k dokumentácii	5	6	Starostlivosť a údržba	12
2.1	Dodržiavanie súvisiacich podkladov	5	6.1	Ošetrovanie výrobku	12
2.2	Uschovanie podkladov	5	7	Vyradenie z prevádzky	12
2.3	Platnosť návodu	5	7.1	Definitívne vyradenie výrobku z prevádzky	12
3	Opis výrobku	5	8	Recyklácia a likvidácia	12
3.1	Konštrukcia výrobku	6	9	Záruka a zákaznícky servis	13
3.2	Displej	6	9.1	Záruka	13
3.3	Údaje na typovom štítku	6	9.2	Zákaznícky servis	13
3.4	Označenie CE	7	Príloha	14	
4	Prevádzka	7	A	Poruchy – prehľad	14
4.1	Uvedenie výrobku do prevádzky	7	B	Právne upozornenie	14
4.2	Zabránenie chybných funkcií	7			
4.3	Kontrola a nastavenie priestorovej teploty	7			
4.4	Inštalácia aplikácie	8			
4.5	Vytvorenie bezdrôtového spojenia	8			
4.6	Obnovenie spojenia	9			
4.7	Prevádzka so zabezpečením komfortu	9			



1 Bezpečnosť

1.1 Výstražné upozornenia vzťahujúce sa na činnosť

Klasifikácia výstražných upozornení vzťahujúcich sa na činnosť

Výstražné upozornenia vzťahujúce sa na činnosť sú označené výstražným znakom a signálnymi slovami vzhľadom na stupeň možného nebezpečenstva:

Výstražný znak a signálne slovo



Nebezpečenstvo!

bezprostredné ohrozenie života alebo nebezpečenstvo ťažkých poranení osôb



Nebezpečenstvo!

nebezpečenstvo ohrozenia života zásahom elektrickým prúdom



Výstraha!

nebezpečenstvo ľahkých poranení osôb



Pozor!

riziko vzniku vecných škôd alebo škôd na životnom prostredí

1.2 Použitie podľa určenia

Pri neodbornom používaní alebo používaní v rozpore s určením môžu vzniknúť poškodenia výrobku a iné hmotné škody.

Regulátor Protherm Migo reguluje v závislosti od vonkajšej teploty a času vykurovací systém s vykurovacím zariadením Protherm s rozhraním eBUS.

Dodatočne je možné regulovať ohrev teplej vody pripojeného zásobníka teplej vody.

Prípustná je prevádzka s nasledujúcimi komponentmi a príslušenstvom:

- zásobník teplej vody (bežný)

Použitie podľa určenia zahŕňa:

- dodržiavanie príslušných návodov na obsluhu výrobku a tiež všetkých ostatných komponentov systému





1 Bezpečnosť

- dodržiavanie všetkých podmienok inšpekcie a údržby uvedených v návodoch.

Použitie podľa určenia okrem toho zahŕňa inštaláciu podľa triedy IP.

Použitie výrobkov v prenosných staniciach, ako napr. mobilné prívesy alebo obytné automobily, sa považuje za použitie v rozpore s určením. Za prenosné stanice sa nepovažujú mobilné prívesy, resp. také jednotky, ktoré sú trvalo nainštalované na stabilnom mieste (tzv. stabilná inštalácia).

Iné použitie, ako použitie opísané v predložennom návode alebo použitie, ktoré presahuje rámec tu opísaného použitia, sa považuje za použitie v rozpore s určením. Za použitie v rozpore s určením sa považuje aj každé bezprostredné komerčné a priemyselné použitie.

Pozor!

Akékoľvek zneužitie je zakázané.



1.3 Všeobecné bezpečnostné upozornenia

1.3.1 Inštalácia iba servisným pracovníkom

Inštaláciu, inšpekciu, údržbu a opravu výrobku smie vykonávať iba servisný pracovník.

1.3.2 Nebezpečenstvo vyvolané chybnou obsluhou

Chybnou obsluhou môžete ohroziť samých seba a iné osoby a zapríčiniť vznik hmotných škôd.

- ▶ Starostlivo si prečítajte predkladaný návod a všetky súvisiace platné podklady, najmä kapitolu „Bezpečnosť“ a výstražné upozornenia.

2 Pokyny k dokumentácii

2.1 Dodržiavanie súvisiacich podkladov

- ▶ Bezpodmienečne dodržiavajte všetky návody na obsluhu, ktoré sú priložené ku komponentom systému.

2.2 Uschovanie podkladov

- ▶ Tento návod, ako aj všetky súvisiace podklady uschovajte pre ďalšie použitie.

2.3 Platnosť návodu

Predložený návod platí výhradne pre:

Označenie	Číslo výrobku
Migo	0020197231

3 Opis výrobku

Výrobok reguluje vykurovací systém v závislosti od vonkajšej teploty a v závislosti od času s vykurovacím zariadením Protherm s rozhraním eBUS, ako aj ohrev teplej vody z pripojeného zásobníka teplej vody.

Podmienky: Kúrenie

Pomocou výrobku a príslušnej aplikácie je možné nastaviť želanú teplotu pre priestor pre rozdielne doby dňa a rozdielne dni v týždni.

Výrobok je regulátorom, ktorý je riadený v závislosti od vonkajšej teploty.

Aktuálnu vonkajšiu teplotu získava výrobok prostredníctvom spojenia s internetom. Pri nižšej vonkajšej teplote zvýši výrobok teplotu na výstupe vykurovacieho zariadenia Protherm.

Ak vonkajšia teplota stúpa, zníži výrobok teplotu na výstupe. Takto reaguje výrobok aj na výkyvy teploty a prostredníctvom teploty na výstupe konštantne reguluje priestorovú teplotu na nastavenú požadovanú teplotu.

Podmienky: Ohrev teplej vody

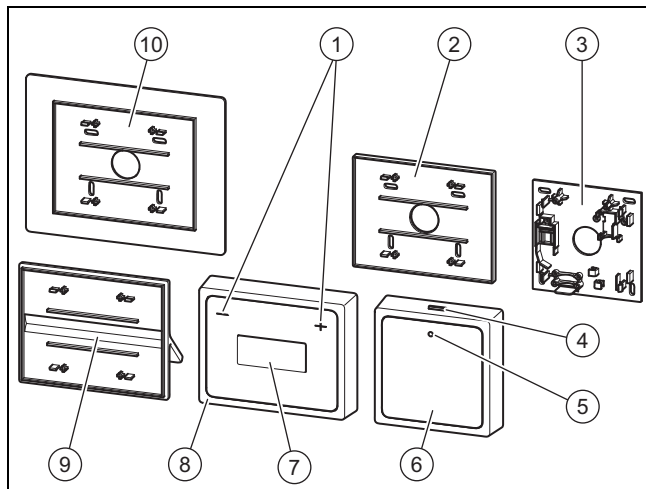
Pomocou výrobku a príslušnej aplikácie je možné nastavovať teplotu a časové okná pre ohrev teplej vody.

Zdroj tepla vykuruje vodu v zásobníku teplej vody na nastavenú teplotu.

Časové okná stanovujú, kedy sa má v zásobníku teplej vody pripraviť teplá voda.

3 Opis výrobku

3.1 Konštrukcia výrobku



- | | | | |
|---|--|----|------------------------------------|
| 1 | Tlačidlá \ominus a \oplus | 5 | LED dióda stavu |
| 2 | Stenový podstavec malý, termostat | 6 | Komunikačná jednotka |
| 3 | Stenový podstavec, komunikačná jednotka | 7 | Displej |
| 4 | Tlačidlá na vytvorenie Bluetooth/tlačidlá prevádzky so zabezpečením komfortu | 8 | Termostat |
| | | 9 | Stojan prístroja |
| | | 10 | Stenový podstavec veľký, termostat |



3.2 Displej

Symbol	Význam
	Spojenie medzi termostatom a komunikačnou jednotkou sa vytvára
	Spojenie je vytvorené; normálna prevádzka
	Spojenie je prerušené

3.3 Údaje na typovom štítku

Typový štítok je z výroby umiestnený na zadnej strane komunikačnej jednotky a termostatu.

Údaj na typovom štítku	Význam
	Čiarový kód so sériovým číslom (len pri komunikačnej jednotke), 7. až 16. číslica = číslo výrobku (iba pri komunikačnej jednotke)

Údaj na typovom štítku	Význam
	→ Kap. „Označenie CE“
Migo	Označenie výrobku
V mA	Prevádzkové napätie a príkon
	→ Kap. „Recyklácia a likvidácia“

3.4 Označenie CE



Označením CE sa dokumentuje, že výrobky podľa typového štítku spĺňajú základné požiadavky príslušných smerníc.

Vyhlasenie o zhode si môžete prezrieť u výrobcu.

Výrobca týmto vyhlasuje, že typ rádiového zariadenia výrobku zodpovedá smernici 2014/53/EÚ. Úplný text vyhlásenia o zhode EÚ je možné prezrieť u výrobcu.

4 Prevádzka

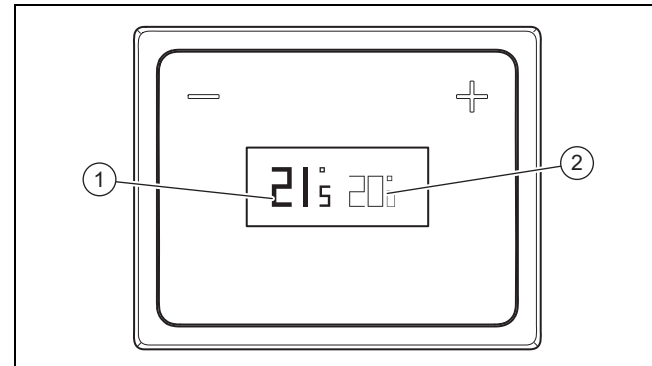
4.1 Uvedenie výrobku do prevádzky

- ▶ Výrobok uvádzajte do prevádzky iba vtedy, keď je obal úplne uzatvorený.

4.2 Zabránenie chybnej funkcie



1. Zabezpečte, aby mohol okolo výrobku voľne prúdiť priestorový vzduch a aby sa termostat nezakrýval nábytkom, závesmi alebo inými predmetmi.
2. Naplno otvorte ventily na vykurovacích telesách v priestoroch, v ktorých je nainštalovaný termostat.

4.3 Kontrola a nastavenie priestorovej teploty



1. Na displeji prekontrolujte zobrazenie aktuálnej priestorovej teploty (1) a nastavenú požadovanú teplotu (2).

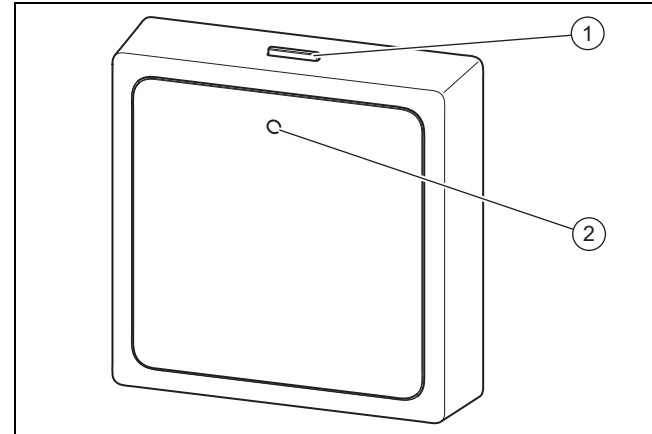
4 Prevádzka

2. V prípade potreby nastavte pomocou tlačidiel  a  požadovanú hodnotu **(2)** na želanú hodnotu.

4.4 Inštalácia aplikácie

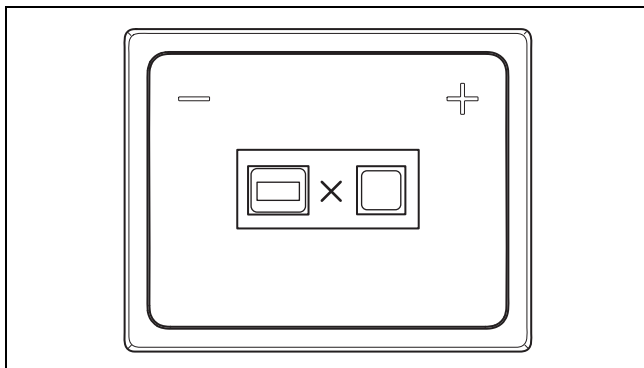
1. Všetky nastavenia vychádzajúce zo základných funkcií vykonajte pomocou vášho smartfónu alebo tabletu.
2. Stiahnite si aplikáciu do svojho mobilného zariadenia na <http://migo.protherm.eu>. Prípadne vyhľadajte **Migo** v Google Play™ alebo v App Store™.
3. Príslušnú aplikáciu si nainštalujte na svoj mobilný prístroj.
4. Na prvé zostavenie spojenia vytvorte spojenie prostredníctvom Bluetooth medzi výrobkom a vašim prístrojom (→ strana 8). Prostredníctvom spojenia Bluetooth nakonfigurujte nastavenia WLAN výrobku.
5. Dodržiavajte ďalšie pokyny uvedené v aplikácii.

4.5 Vytvorenie bezdrôtového spojenia



1. Aktivujte spojenie prostredníctvom Bluetooth vášho mobilného zariadenia.
2. Na dlhší čas (minimálne 5 sekúnd) stlačte tlačidlá Bluetooth/tlačidlá prevádzky so zabezpečením komfortu **(1)** na komunikačnej jednotke.
 - ◁ LED dióda stavu **(2)** na komunikačnej jednotke bliká modrou farbou.
3. Pomocou aplikácie vykonajte nastavenia WLAN. Dodržiavajte pri tom pokyny uvedené v aplikácii.
 - Z bezpečnostných dôvodov výrobok spájajte výhradne so šifrovanou WLAN. Prihliadajte na to, že sa nepodporuje Wi-Fi Protected Setup (WPS).

4.6 Obnovenie spojenia



- ▶ Ak sa objaví zobrazenie displeja uvedené vyššie, potom zmenšíte vzdialenosť medzi termostatom a komunikačnou jednotkou, aby sa opäť obnovilo spojenie.

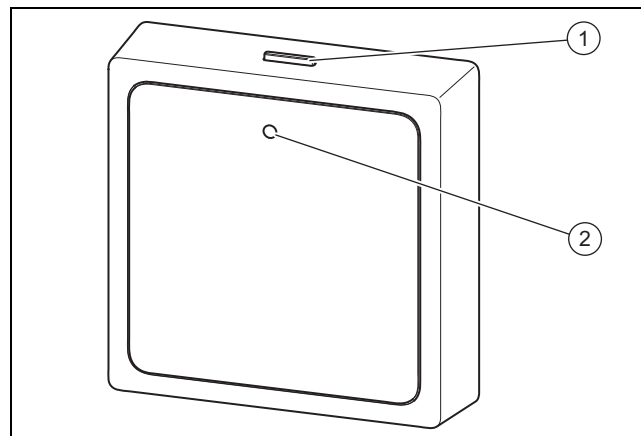
4.7 Prevádzka so zabezpečením komfortu

Ak výrobok nemá spojenie s internetom, potom nie je možné nastaviť druh prevádzky výrobku pomocou aplikácie.

V tomto prípade je možné prevádzku so zabezpečením komfortu aktivovať priamo na komunikačnej jednotke.

Pri aktivovanej prevádzke so zabezpečením komfortu sa priestorová teplota reguluje nezávisle od nastavených časových okien na požadovanú hodnotu nastavenú na termostate. Dodatočne sa pripravuje teplá voda nezávisle od nastavených časových okien.

4.7.1 Aktivácia/deaktivácia prevádzky so zabezpečením komfortu

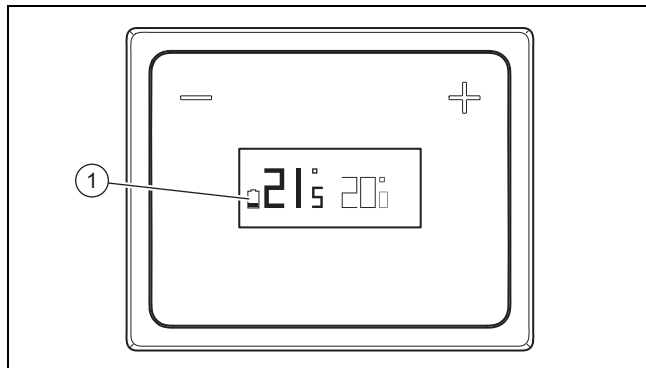



1. Krátko stlačte tlačidlá Bluetooth/tlačidlá prevádzky so zabezpečením komfortu **(1)** na komunikačnej jednotke.
 - Prevádzku so zabezpečením komfortu môžete aktivovať výhradne pri prerušenom internetovom pripojení.
 - ◁ LED dióda stavu **(2)** na komunikačnej jednotke svieti modrou farbou.
2. Opätovne stlačte tlačidlá na vytvorenie Bluetooth/tlačidlá prevádzky so zabezpečením komfortu **(1)** na komunikačnej jednotke, aby sa deaktivovala prevádzka so zabezpečením komfortu.

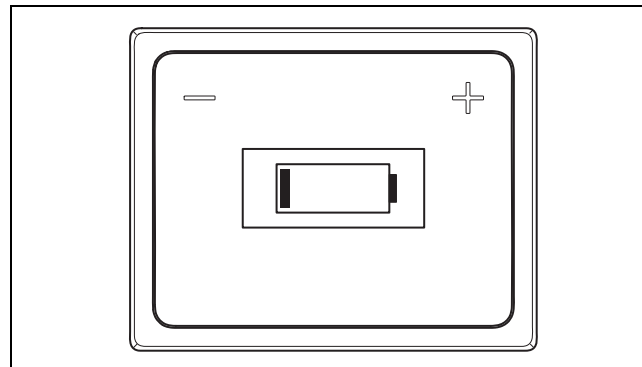
4 Prevádzka

- Prevádzka so zabezpečením komfortu sa automaticky deaktivuje, len čo sa opäť obnoví pripojenie k internetu.

4.8 Kontrola stavu nabitia batérie



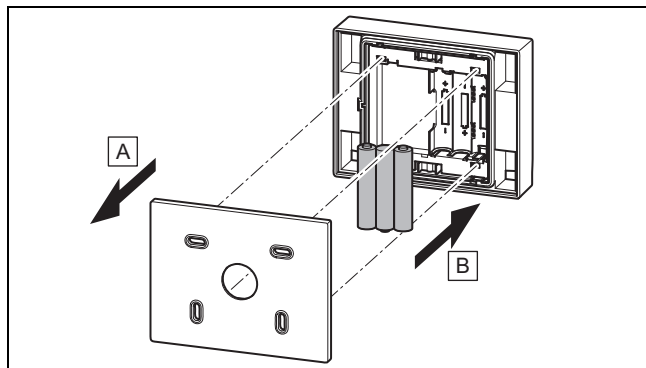
Ak sa na displeji zobrazuje symbol  (1), potom sú batérie takmer vybité.



Ak sa na displeji termostatu objaví hore uvedené zobrazenie, potom sú batérie vybité.

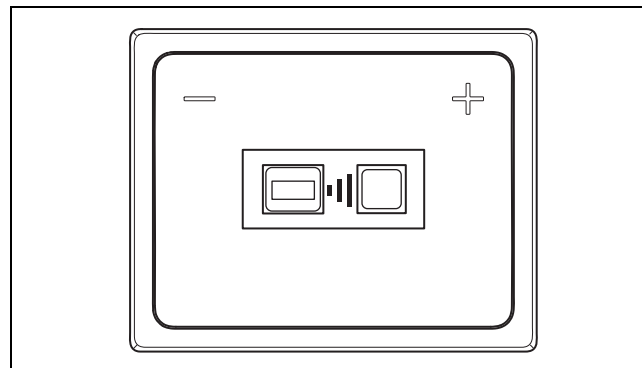
- Vymeňte batérie termostatu.

4.9 Výmena batérií

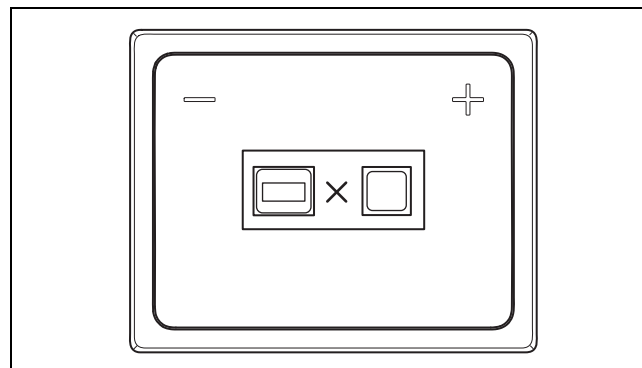


1. Termostat odoberte z držiaka prístroja, resp. odoberte stojan prístroja z termostatu.
2. Vložte tri nové batérie rovnakého typu. Prihliadajte na správnu polaritu.
3. Používajte výhradne batérie typu AAA Alkaline 1,5 V. Nepoužívajte nabíjateľné batérie.
4. Termostat opäť nasadte na držiak prístroja, resp. stojan prístroja nasadte na termostat. Termostat, resp. stojan prístroja sa počuteľne zaistí.

4.10 Úvodná obrazovka



Po vložení batérií sa zobrazí úvodná obrazovka. Úvodná obrazovka zobrazuje, že termostat vyhľadáva komunikačnú jednotku.



5 Odstránenie porúch

Ak sa komunikačná jednotka nenájde (napr. vzdialenosť medzi termostatom a komunikačnou jednotkou príliš veľká), potom sa na displeji objaví zobrazenie uvedené vyššie.

5 Odstránenie porúch

Prehľad možných porúch nájdete v prílohe.

Poruchy – prehľad (→ strana 14)

6 Starostlivosť a údržba

6.1 Ošetrovanie výrobku



Pozor!

Riziko hmotných škôd v dôsledku nevhodných čistiacich prostriedkov!

- ▶ Nepoužívajte spreje, prostriedky na drhnutie, prostriedky na preplachovanie, čistiace prostriedky s obsahom rozpúšťadiel a chlôru.
-
- ▶ Povrch výrobku očistíte pomocou vlhkej handričky a nepatrného množstva mydla bez rozpúšťadiel.

7 Vyradenie z prevádzky

7.1 Definitívne vyradenie výrobku z prevádzky

- ▶ Výrobok nechajte definitívne vyradiť z prevádzky servisnému pracovníkovi.

8 Recyklácia a likvidácia

- ▶ Likvidáciu obalu prenechajte, prosím, servisnému pracovníkovi, ktorý zariadenie inštaloval.



Ak je výrobok označený týmto symbolom:

- ▶ Výrobok v tomto prípade nelikvidujte prostredníctvom domového odpadu.
- ▶ Výrobok namiesto toho odovzdajte na zbernom mieste pre staré elektrické alebo elektronické prístroje a zariadenia.



Ak výrobok obsahuje batérie, ktoré sú označené týmto symbolom, potom batérie obsahujú substancie škodlivé pre zdravie a životné prostredie.

- ▶ Batérie v tomto prípade zlikvidujte na zbernom mieste pre batérie.

9 Záruka a zákaznícky servis

9.1 Záruka




9.2 Zákaznícky servis

Služby zákazníkom sú poskytované po celom Slovensku. Zoznam servisných partnerov je uvedený na internetovej stránke www.protherm.sk.

Príloha

Príloha

A Poruchy – prehľad

Symbol	Význam	Odstránenie
	Batérie sú takmer vybité.	– Vymeňte batérie termostatu.
	Batérie vybité.	– Vymeňte batérie termostatu.
	Bez spojenia s komunikačnou jednotkou.	– Znížte vzdialenosť medzi termostatom a komunikačnou jednotkou.

B Právne upozornenie

„Made for iPod“, „Made for iPhone“ a „Made for iPad“ znamená, že sa navrhlo elektronické príslušenstvo špeciálne vyvinuté a tvorcami certifikované na platné pripojenie k iPod, iPhone alebo iPad, aby sa splnili výkonnostné požiadavky spoločnosti Apple. Spoločnosť Apple nie je zodpovedná za prevádzku tohto zariadenia ani za jeho súlad s bezpečnostnými normami a predpismi. Vezmite prosím na vedomie, že použitie tohto príslušenstva s iPhone môže ovplyvniť vysielací výkon.

Vydavateľ/výrobca

Protherm Production, s.r.o.

Jurkovičova 45 – Skalica 90901

Tel. 034 696 61 01 – Fax 034 696 61 11

Zákaznícka linka 034 696 61 66

www.protherm.sk



0020212905_01 - 01.09.2015

© Tieto návody alebo časti z nich sú chránené autorským právom a smú sa rozmnožovať alebo rozširovať iba s písomným súhlasom výrobcu.

protherm 
Vždy na Vašej strane