

# SALUS

## Modul pomocného relé SALUS Controls RM-16A



Montáž do  
instalační  
krabíčky Ø60



Není určen  
pro venkovní  
montáž

Modul pomocného relé RM-16A spíná a rozpíná obvod. Rozšiřuje možnosti výstupního kontaktu zařízení.

Zde jsou některé příklady aplikací modulu RM-16A s produkty SALUS:

1. Připojte regulátor s napětovým výstupem 230V (např. VS30 / RT200 / ERT20 / ERT30 / ERT50 / VS10) pro plynový kotel, který vyžaduje bezpečnostní kontakt NO / NC / COM.
2. Připojte regulátor teploty se spínacím kontaktem NO / COM (např. 091FL) do ovladače kotle, který vyžaduje NC / COM (rozpínací kontakt).
3. Připojte přijímač s větším výkonem než dovoluje relé v regulátoru. Maximální zátěž nesmí přesáhnout 16A.
4. Připojte k centrální svorkovnici (KL06-M / KL08NSB / KL08RF / KL10 / KL10RF) jiné zařízení než termoelektrické pohony, např. chcete-li připojit čerpadlo nebo elektrické topné rohože namísto termoelektrického pohonu.

# SALUS

**Distributor firmy SALUS:**  
**Thermo-control CZ s.r.o.**

Sychrov 2

621 0 Brno - Ivanovice

tel: +420 549 215 938

e-mail: [obchod@thermo-control.cz](mailto:obchod@thermo-control.cz)

[www.thermo-control.cz](http://www.thermo-control.cz)



Modul pomocného relé SALUS Controls  
KÓD PRODUKTU: RM-16A



Symbol zpětného odběru  
a odděleného sběru.  
Pro správnou likvidaci výrobku  
je nutné jej odevzdat na  
určených sběrných místech,  
kde budou přijaty zdarma.

**Prohlášení o shodě naleznete na [www.salus-controls.pl](http://www.salus-controls.pl)**

Vyrobena v Polsku

# SALUS

## Modul pomocného relé SALUS Controls

# RM-16A

[www.salus-controls.cz](http://www.salus-controls.cz)

## BEZPEČNOST

Před připojením modulu k dalším zařízením se ujistěte, že parametry jsou v souladu se specifikací modulu RM-16A. Nesprávným připojením by mohlo dojít k selhání, nadměrné přehřátí a riziku požáru. Abyste se vyhnuli nebezpečí, ujistěte se, že modul pomocného relé RM-16A byl správně připojen.

Připojení zařízení může provádět pouze kvalifikovaná osoba, která vlastní platné oprávnění.

## ÚVOD

Modul pomocného relé RM-16A spíná a rozpiná obvod. Rozšiřuje možnosti výstupního kontaktu zařízení.

Zde jsou některé příklady aplikací modulu RM-16A s produkty SALUS:

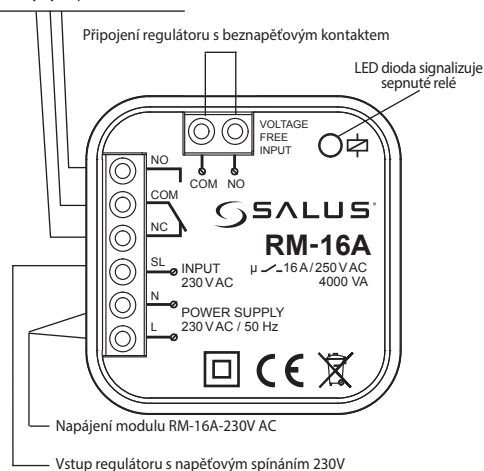
1. Připojte regulátor s napětovým výstupem 230V (např. VS30 / RT200 / ERT20 / ERT30 / ERT50 / VS10) pro plynový kotel, který vyžaduje beznapětový kontakt NO / NC COM.
2. Připojte regulátor teploty se spínaným kontaktem NO / COM (např. 091FL) do ovladače kotle, který vyžaduje NC / COM (rozpinací kontakt).
3. Připojte přijímač s větším výkonem než dovoluje relé v regulátoru. Maximální zátěž nesmí přesáhnout 16A.
4. Připojte k centrální svorkovnici (KL06-M / KL08NSB / KL08RF / KL10 / KL10RF) jiné zařízení než termoelektrické pohony, např. chcete-li připojit čerpadlo nebo elektrické topné rohože namísto termoelektrického pohonu.

## TECHNICKÉ PARAMETRY

Spínání:	16A / 250V AC, 4000VA
INPUT NO/COM:	Připojení regulátoru s beznapětovým výstupem NO / COM
OUTPUT NC/COM/NO:	Beznapětový výstup
INPUT SL:	Připojení regulátoru s napětovým výstupem 230V
POWER SUPPLY N/L:	Napájení 230V AC / 50Hz
Rozměry:	47x47x21

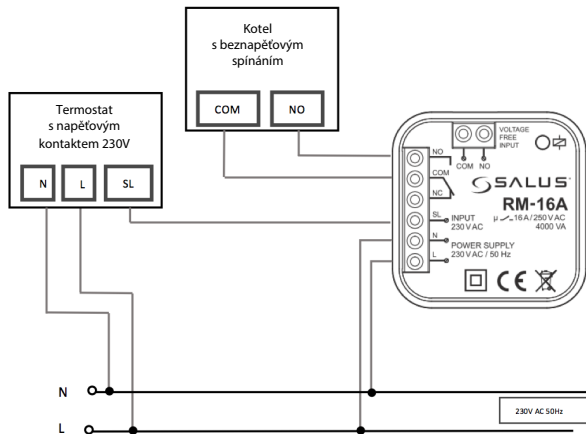
## POPIS

Beznapětový výstup (NO, COM, NC)



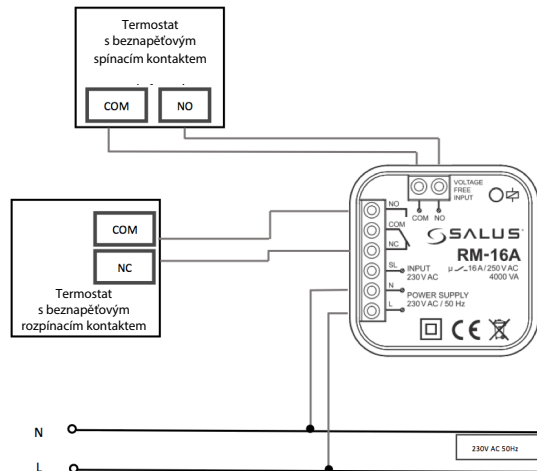
## SCHÉMA ZAPOJENÍ

1. Připojte regulátor s napětovým výstupem 230V (např. VS30 / RT200 / ERT20 / ERT30 / ERT50 / VS10) pro plynový kotel, který vyžaduje beznapětový kontakt NO / NC COM.



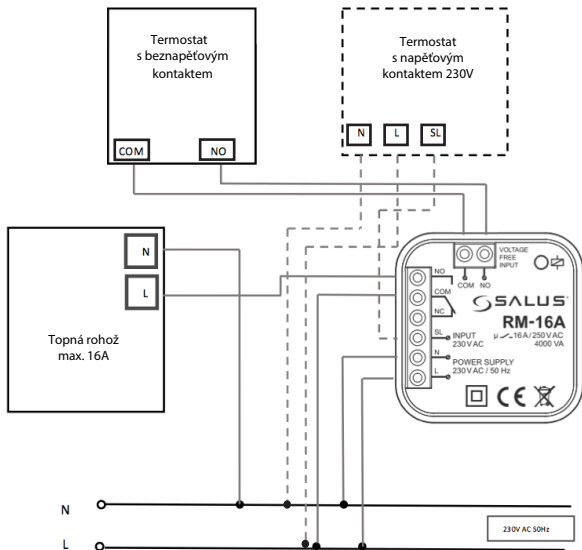
## SCHÉMA ZAPOJENÍ

2. Připojte regulátor teploty se spínaným kontaktem NO / COM (např. 091FL) do ovladače kotle, který vyžaduje NC / COM (rozpínací kontakt).



## SCHÉMA ZAPOJENÍ

3. Připojte přijímač s větším výkonem než dovoluje relé v regulátoru. Maximální zátěž nesmí přesáhnout 16A.



## SCHÉMA ZAPOJENÍ

4. Připojte k centrální svorkovnici (KL06-M / KL08NSB / KL08RF / KL10 / KL10RF) jiné zařízení než termoelektrické pohony, např. chcete-li připojit čerpadlo nebo elektrické topné rohože namísto termoelektrického pohonu.

