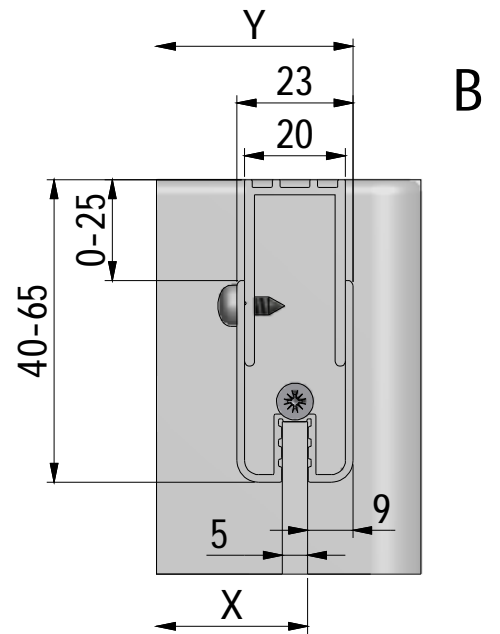
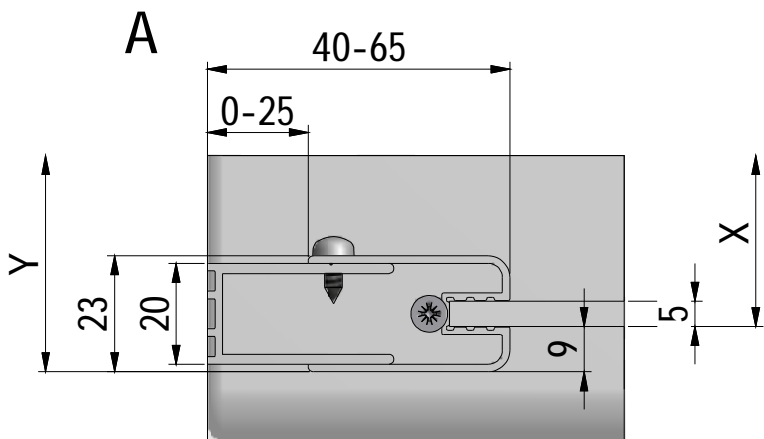
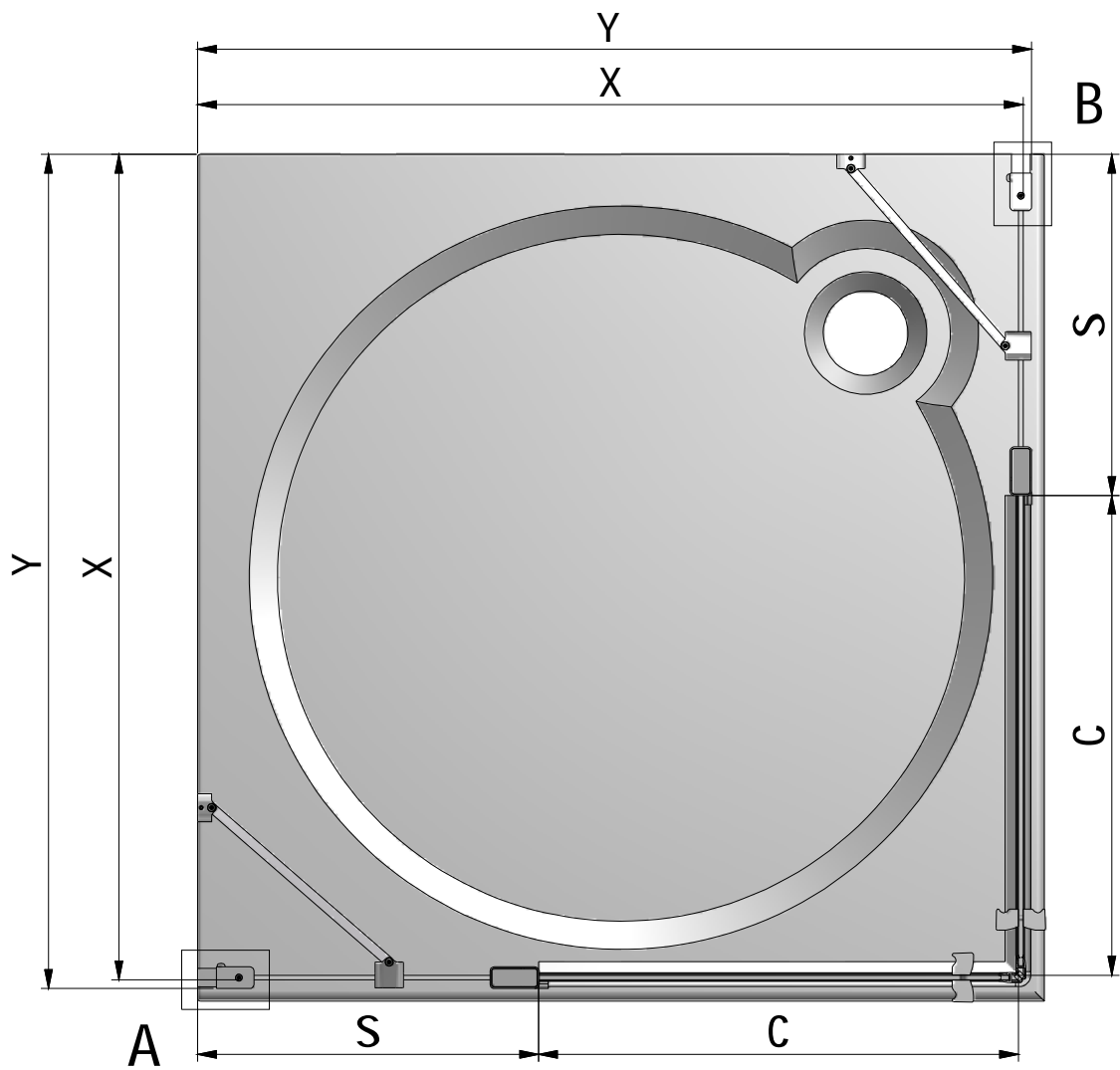


LZDO1+LZDO1



Roltechnik s.r.o.; Czech Republic, 56933 Třebořov 160,
tel.: +420 461 324 301/302, fax: +420 461 324 297,
<http://www.roltechnik.com>; e-mail: objednavky@roltechnik.cz

2017/09/13
Rev.:01
MA6323



LZD01+LZD01				
	X (MIN-MAX) mm	Y (MIN-MAX) mm	S (MIN-MAX) mm	C mm
800	758-783	767-792	243-268	510
900	858-883	867-892	343-368	510
1000	958-983	967-992	343-368	610
1100	1058-1083	1067-1092	443-468	610
1200	1158-1183	1167-1192	443-468	710

1. 1x



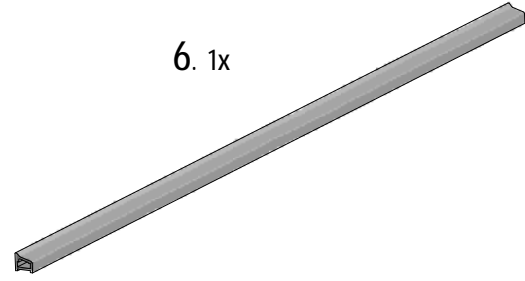
3. 1x



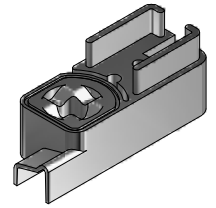
5. 1x
P4068



6. 1x



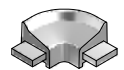
24. 1x
MA5526



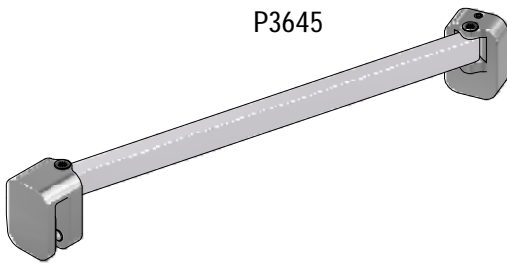
7. 1x



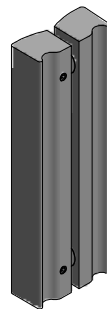
25. 1x
MA2969



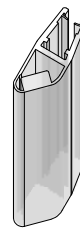
9. 1x
P3645



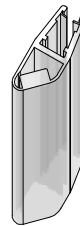
10. 1x
P4089



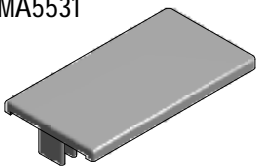
11. 1x
MA5938



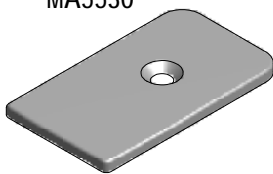
12. 1x
MA5939



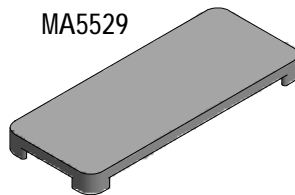
13. 1x
MA5531



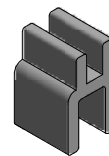
14. 1x
MA5530



15. 1x
MA5529



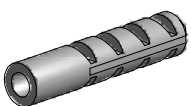
16. 1x
M1916



17. 3x
M0811
n3,9x38



18. 3x
M0511



19. 3x
M0806
n3,5x9,5



20. 3x
M1907



21. 1x
M0808

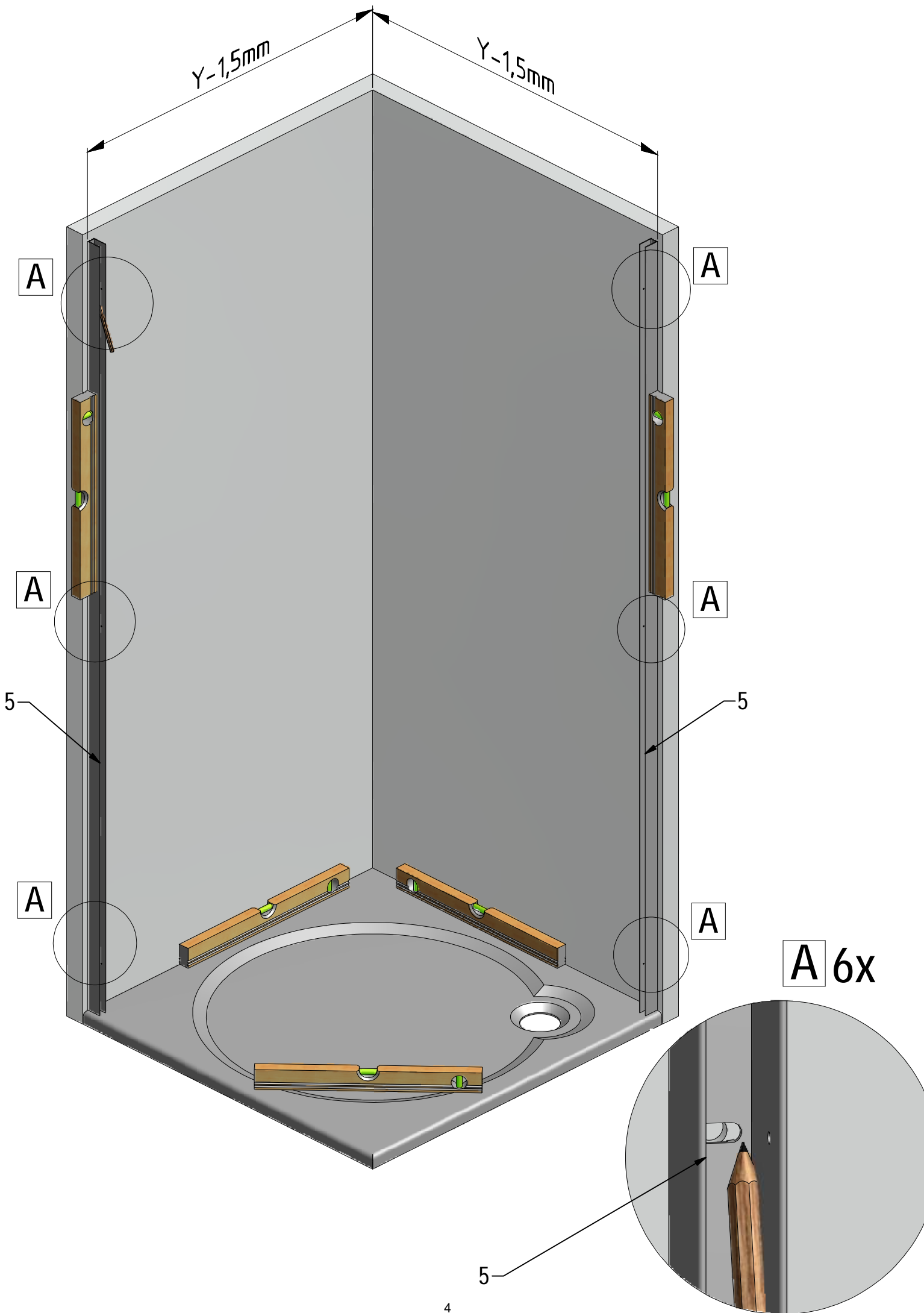


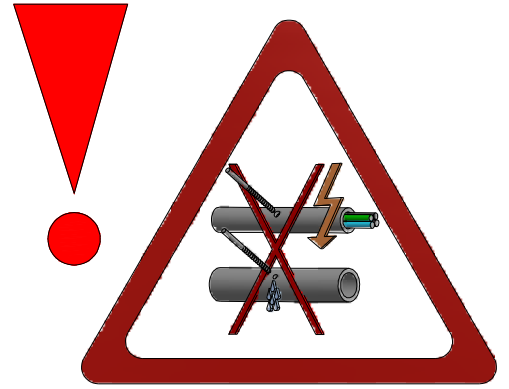
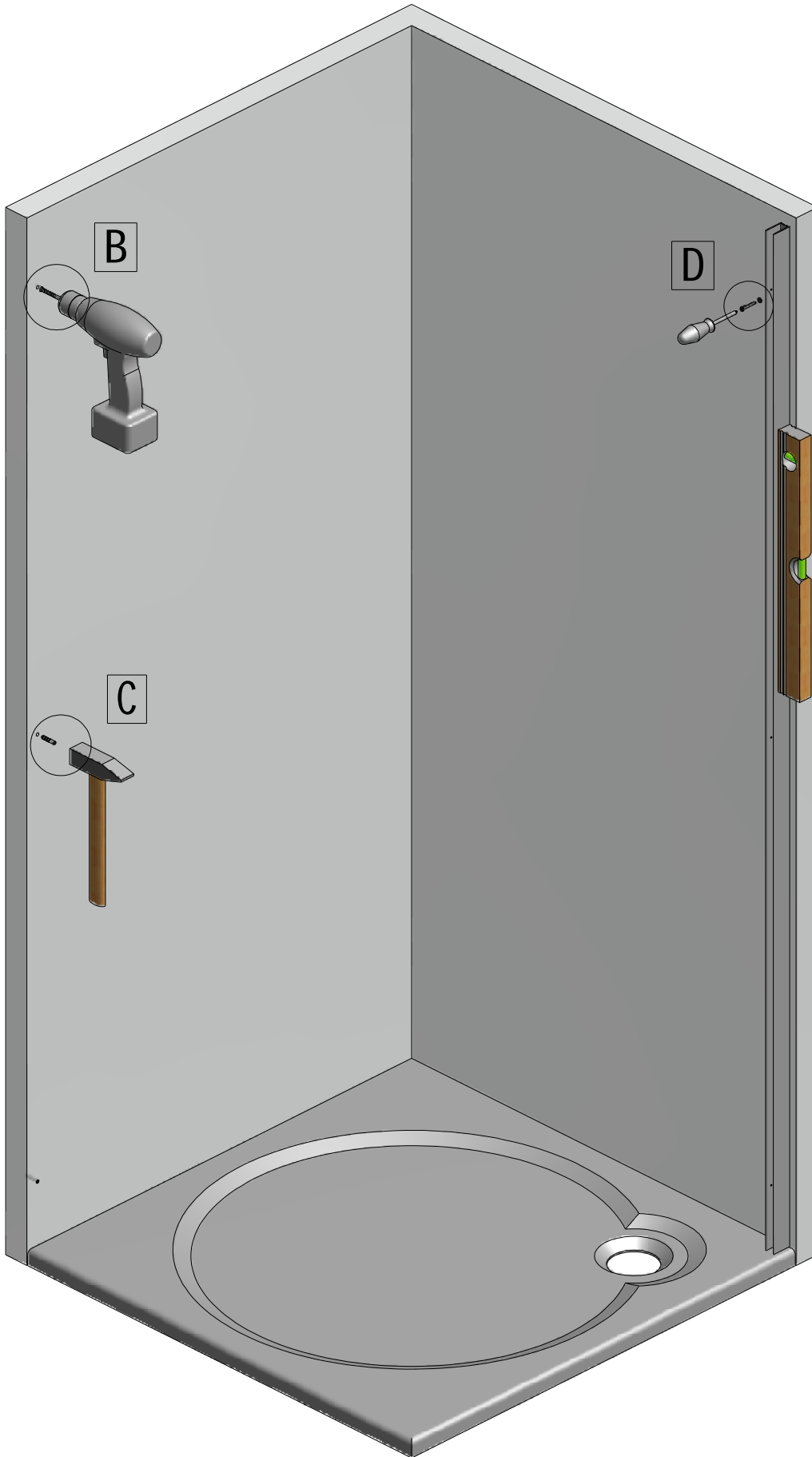
22. 3x
M0768



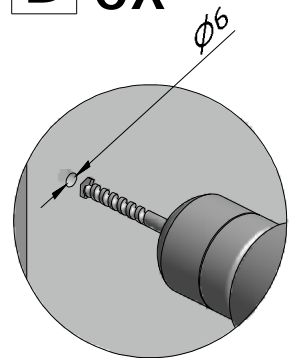
23. 1x
M0838
n2,8



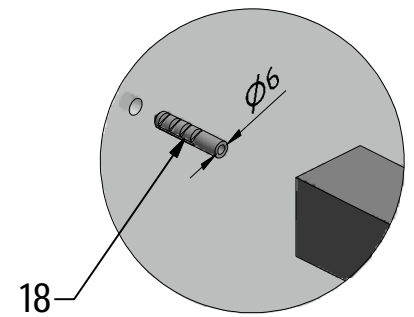




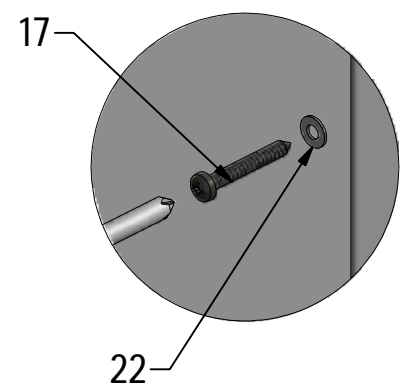
B 6x



C 6x

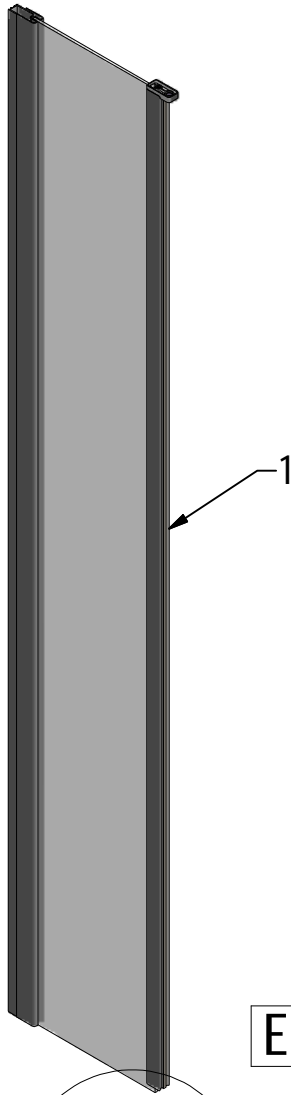


D 6x



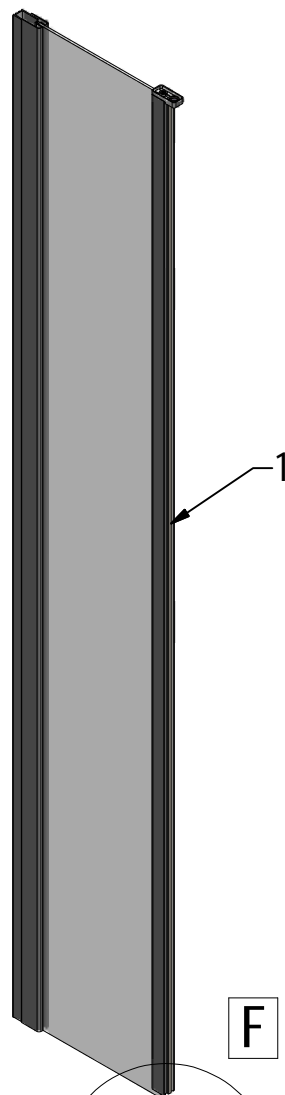
Postup předělání předmontované LZD01 z levé na pravou variantu

I. Levá varianta předmontovaná



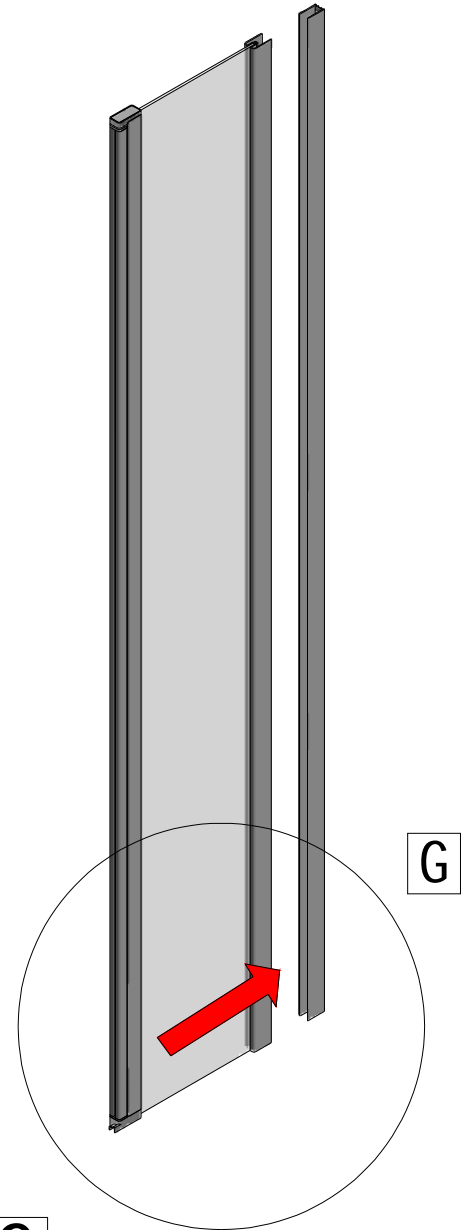
E

II. Pravá varianta změna komponenty

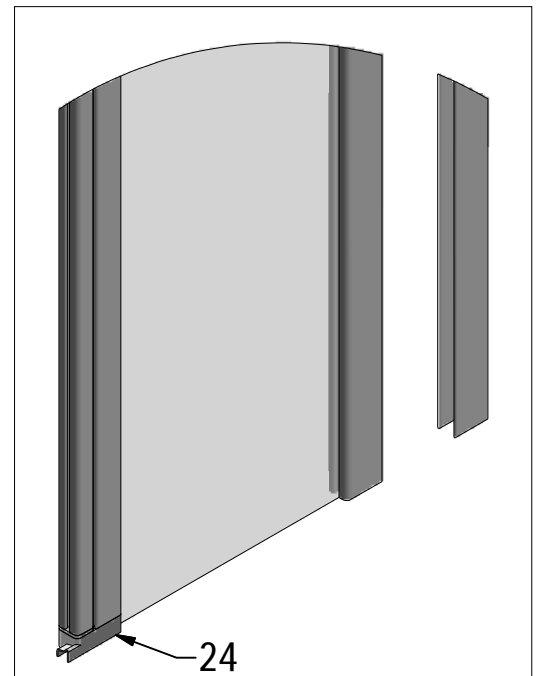
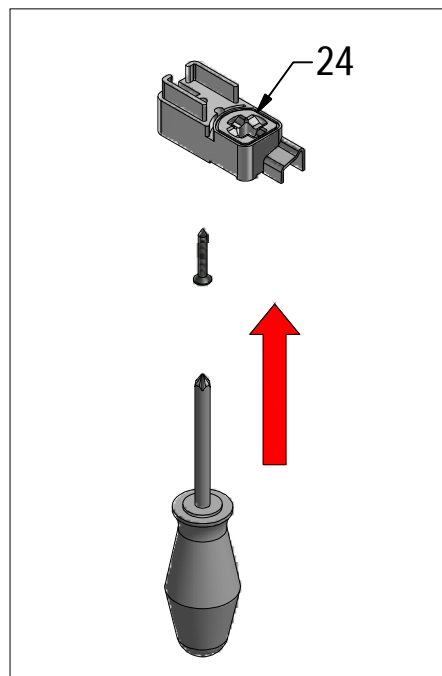


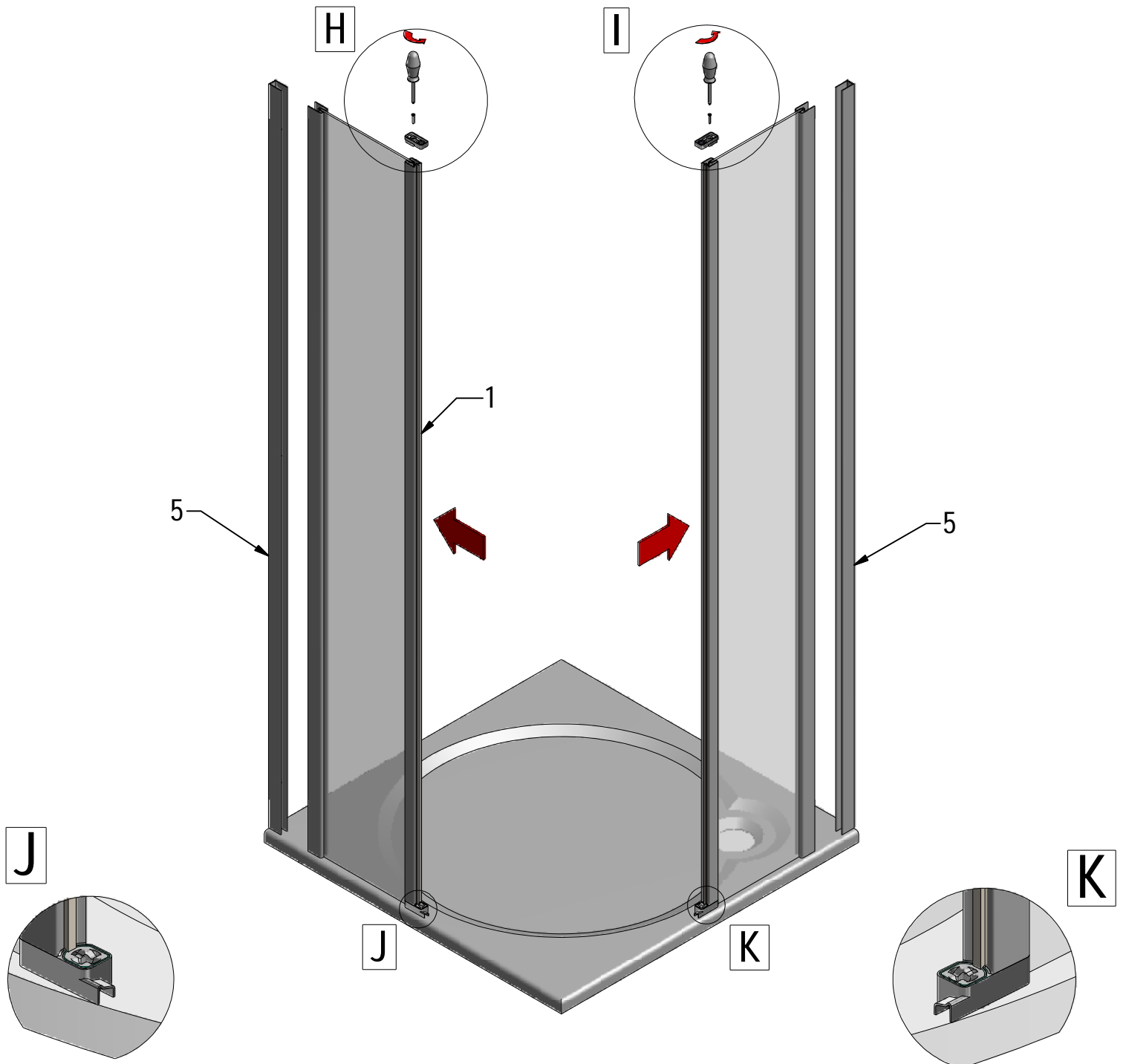
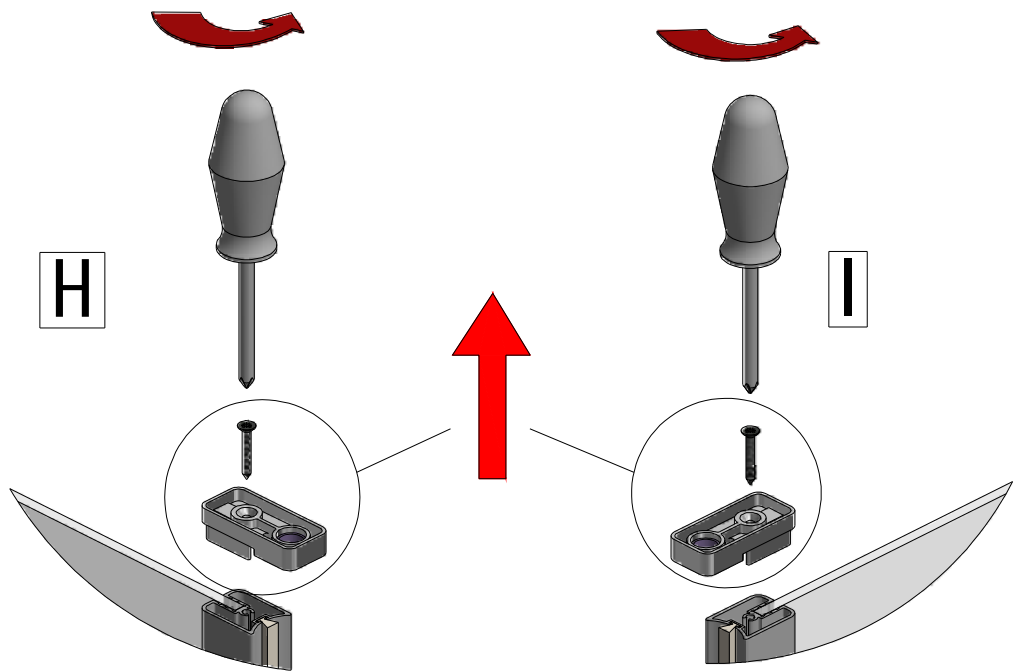
F

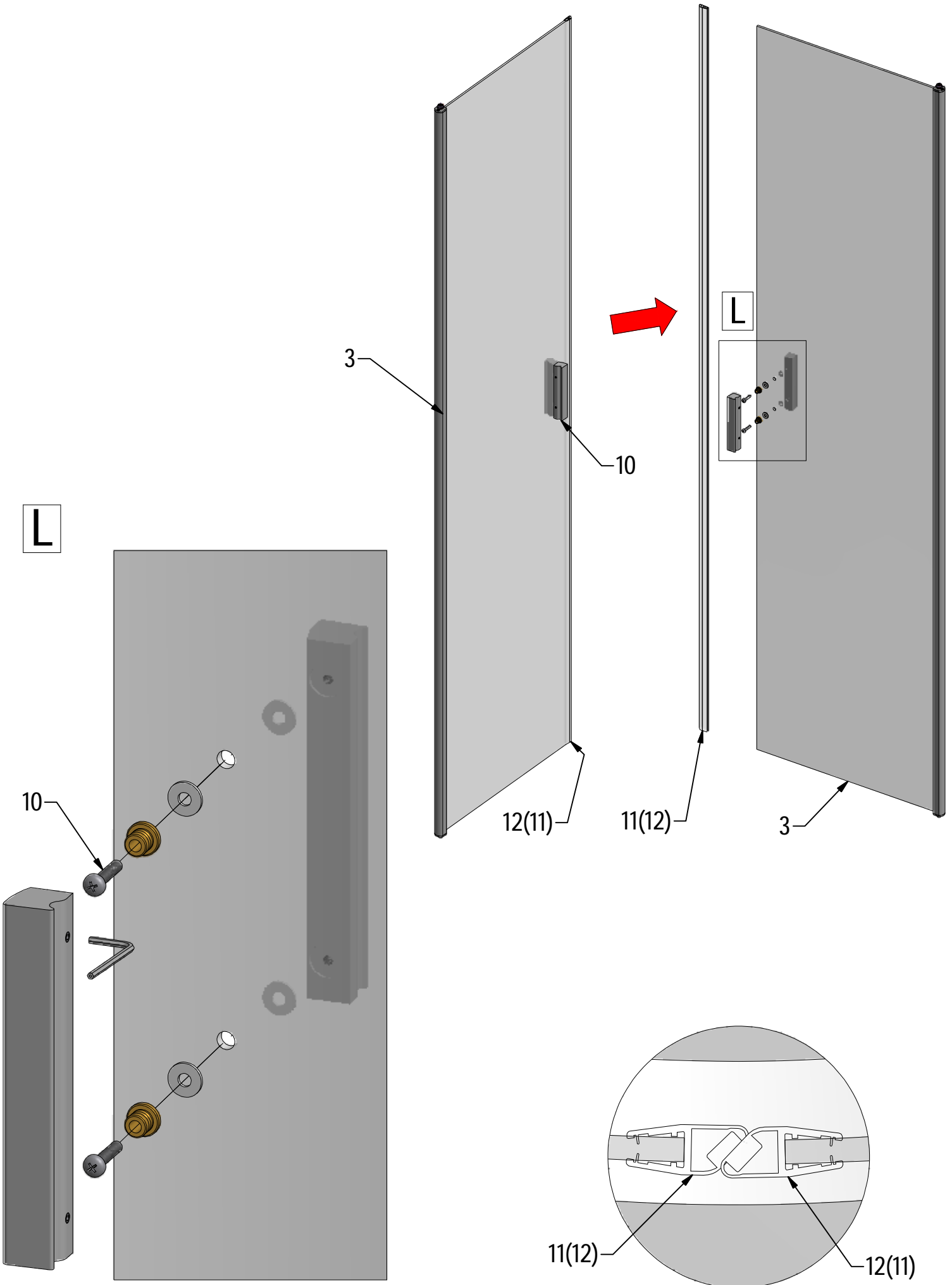
III. Montáž Pravé varianty

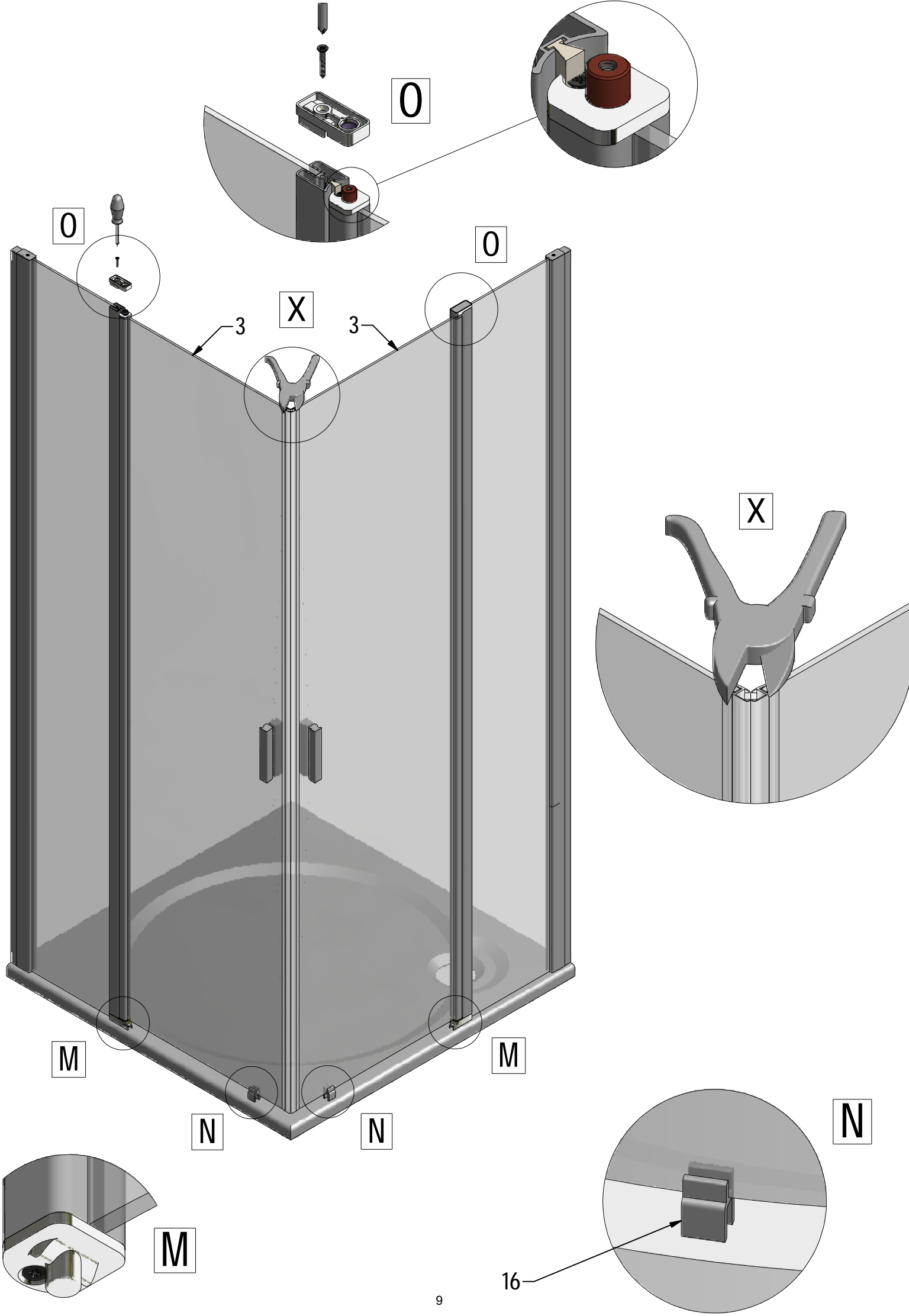


G

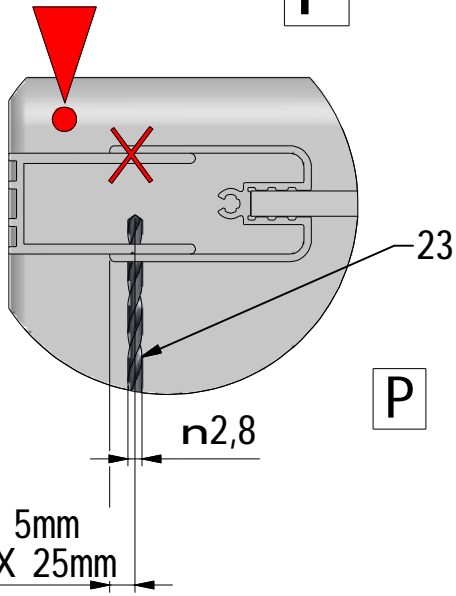






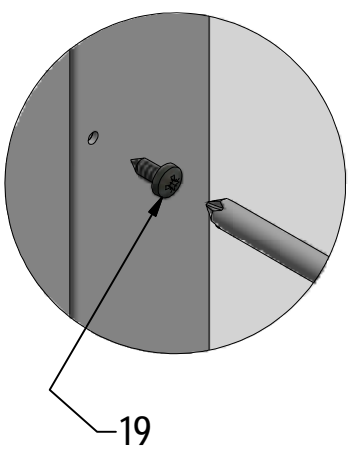


P



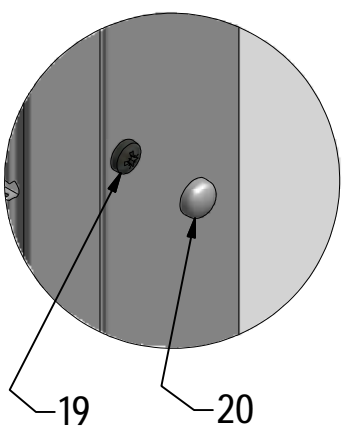
P

Q

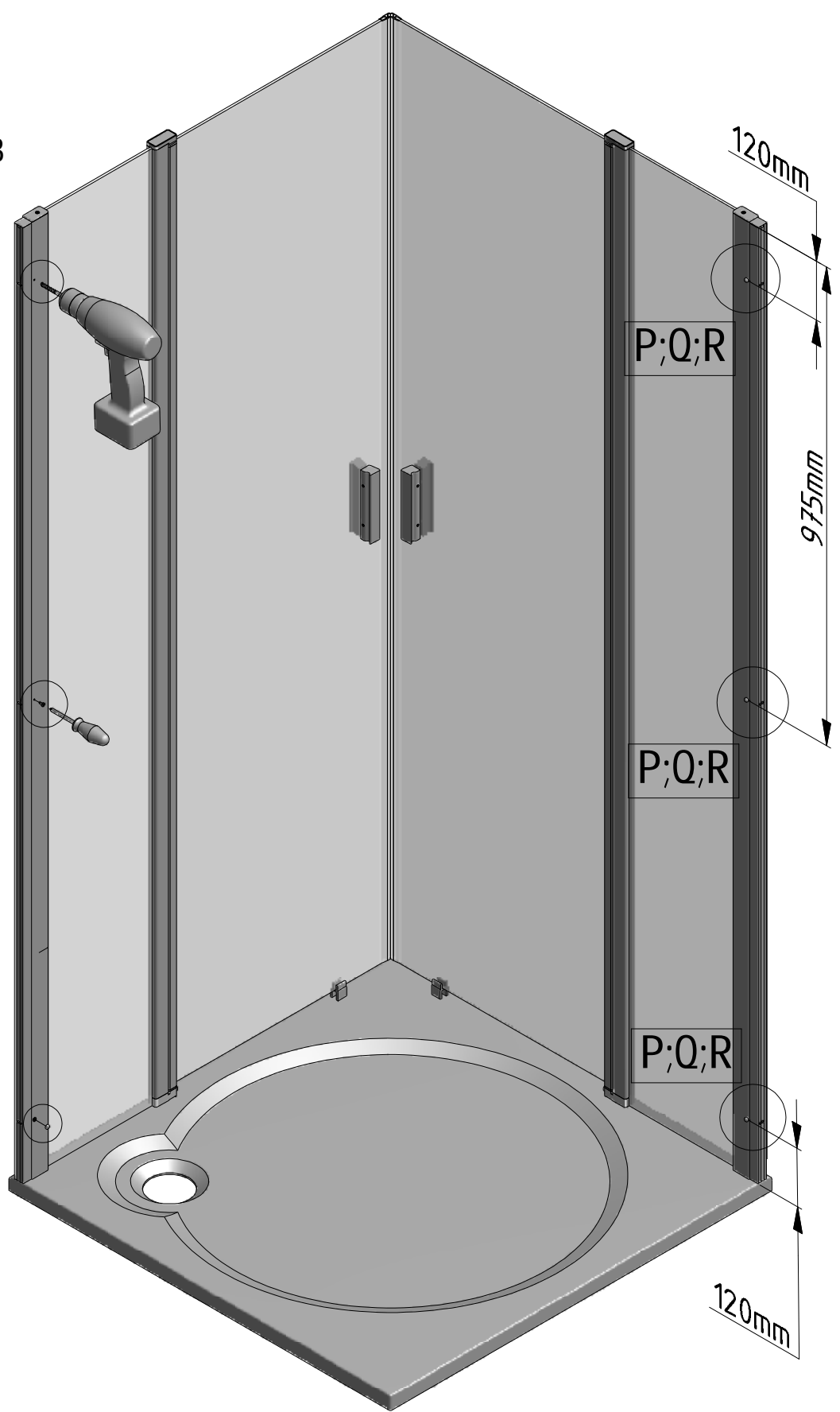


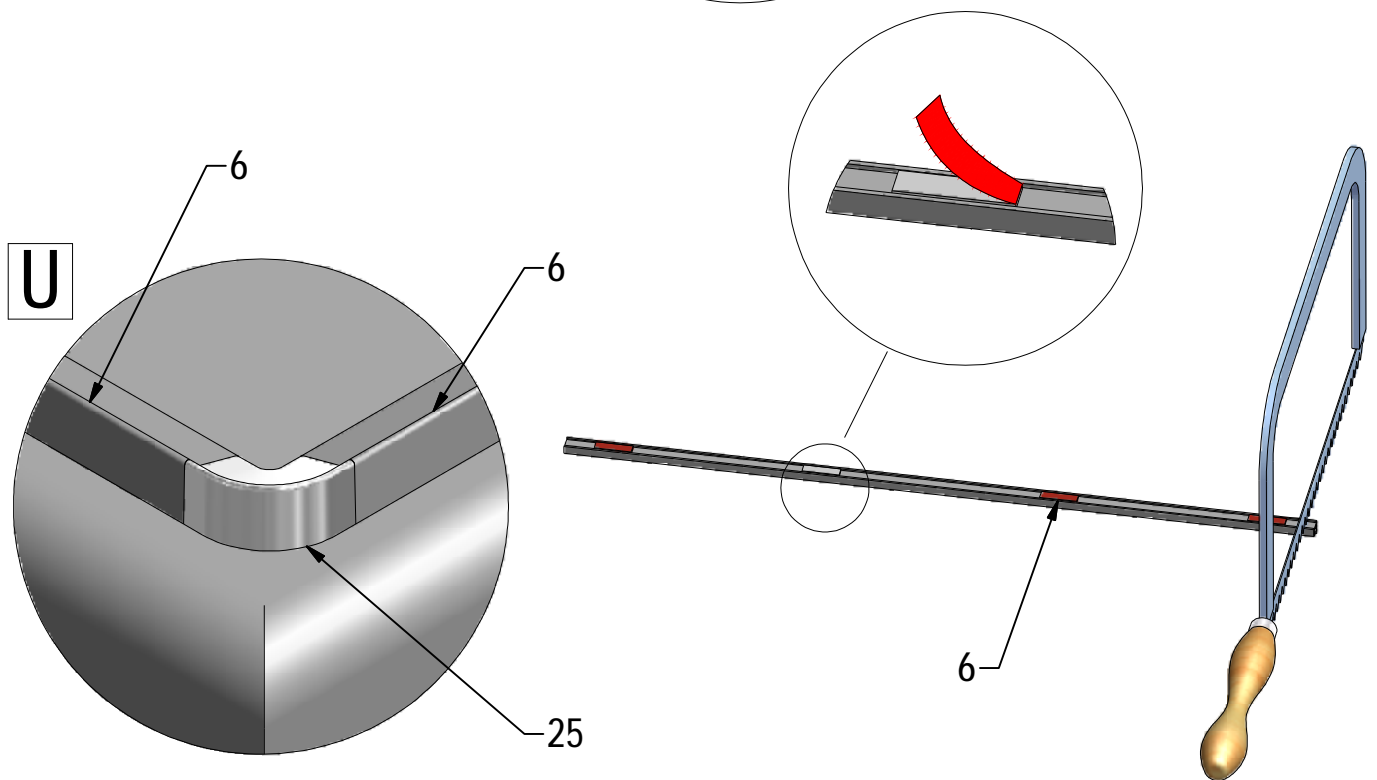
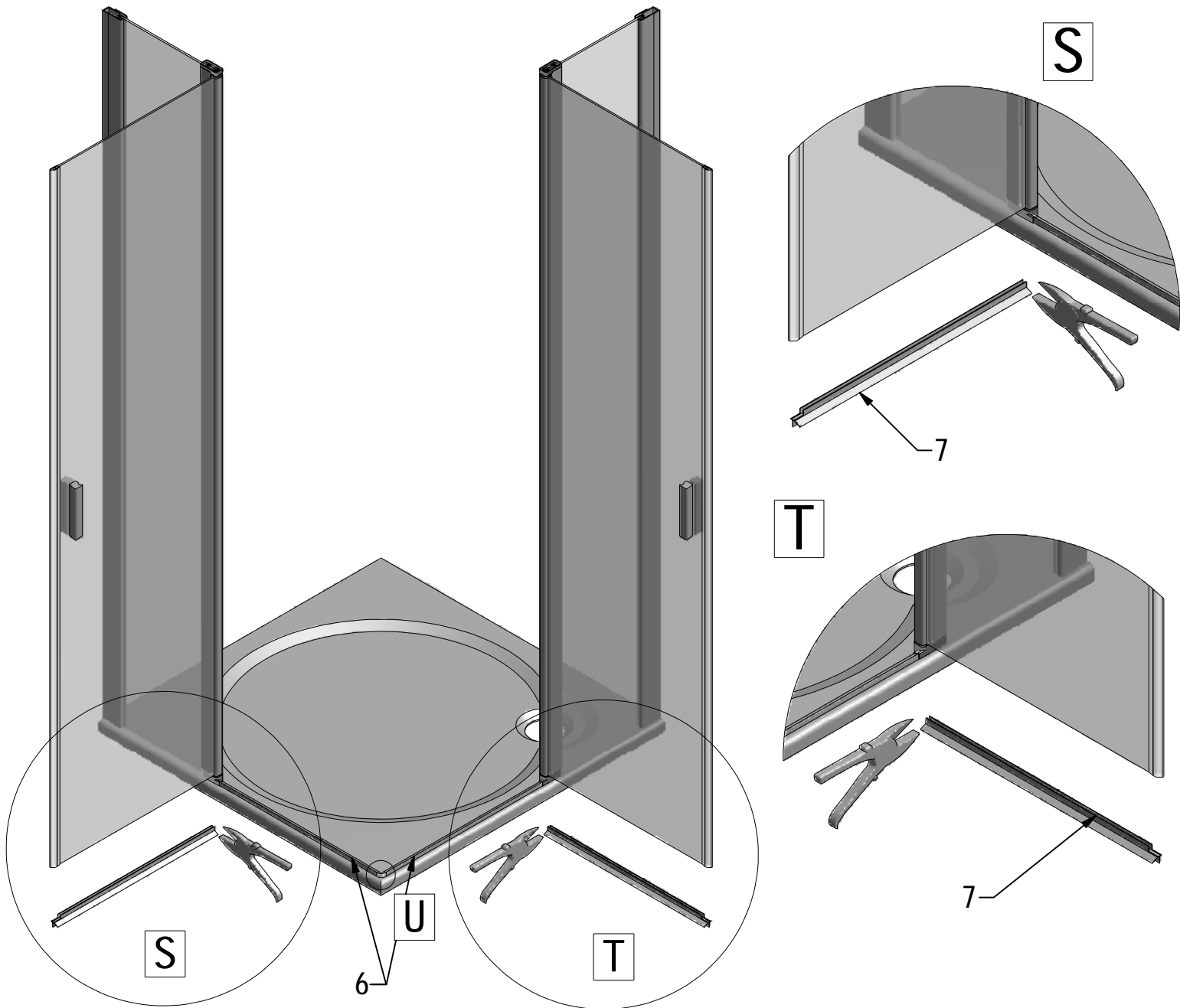
Q

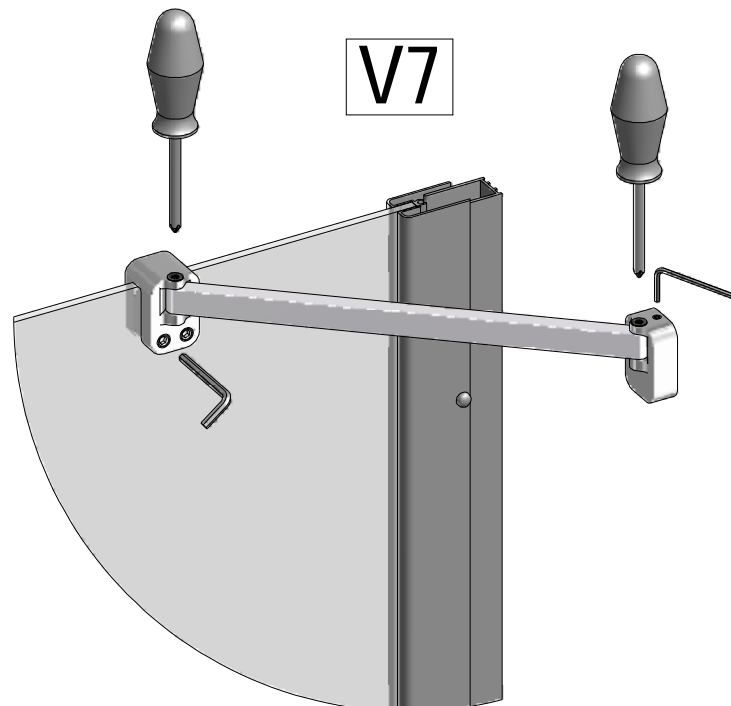
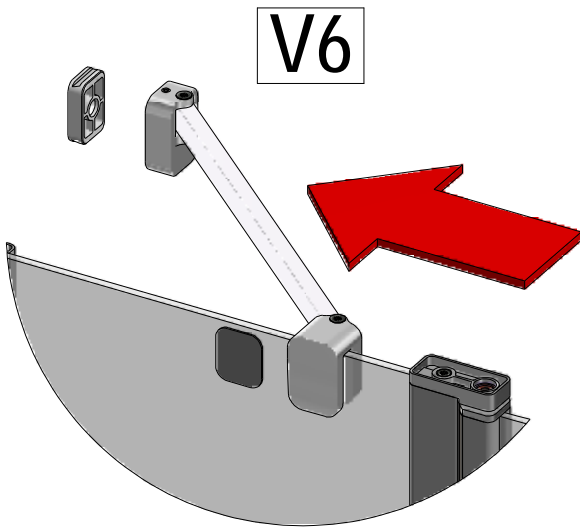
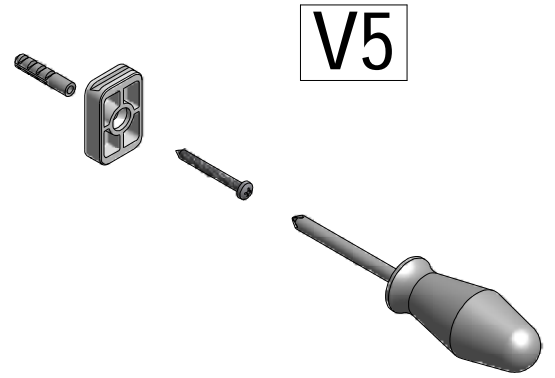
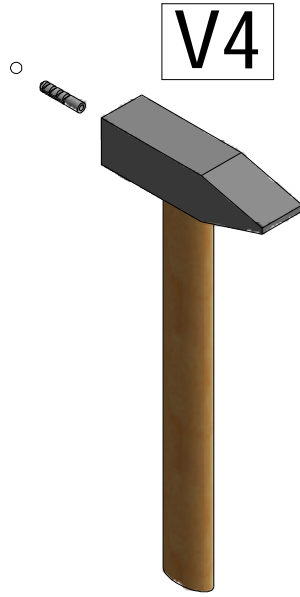
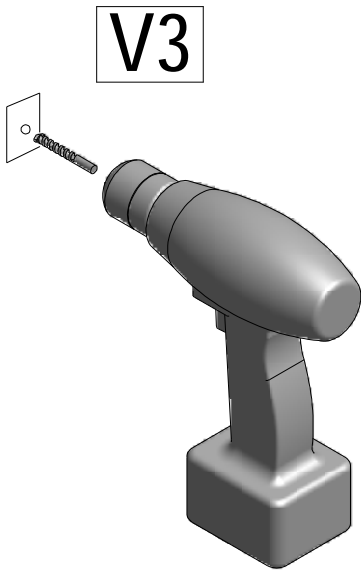
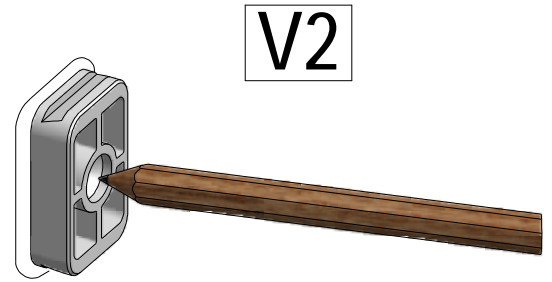
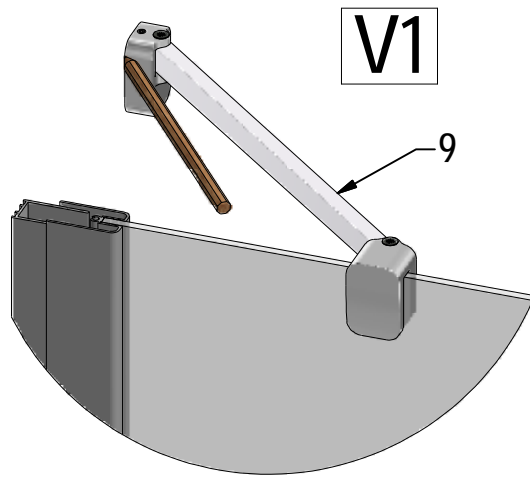
R



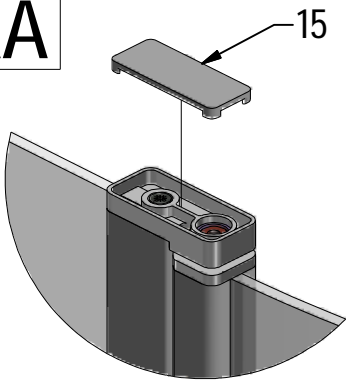
R



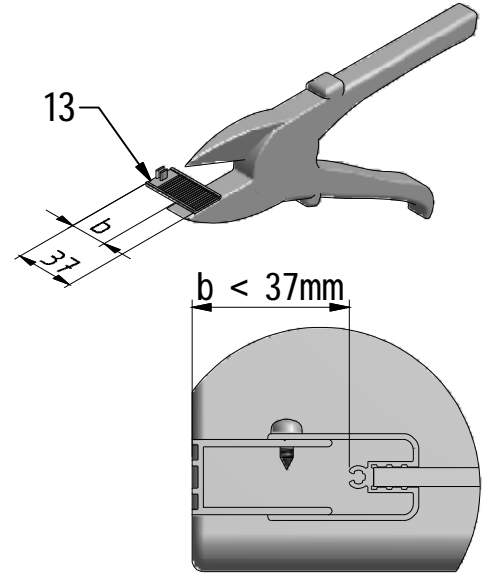
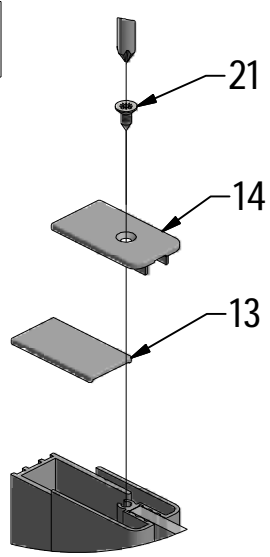




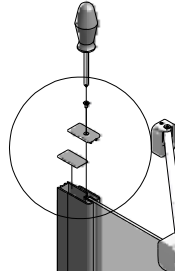
AA



AB



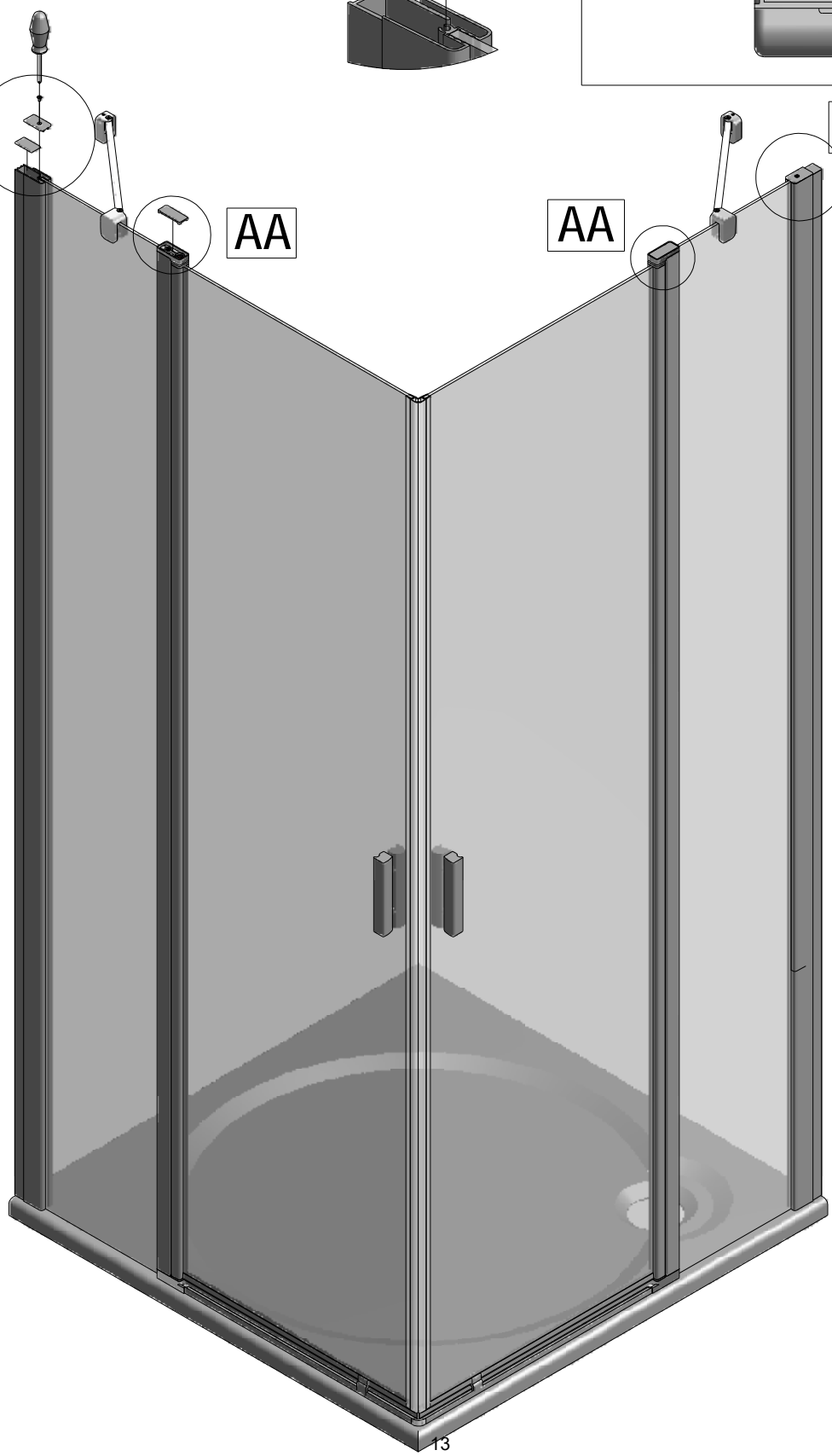
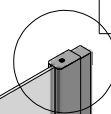
AB

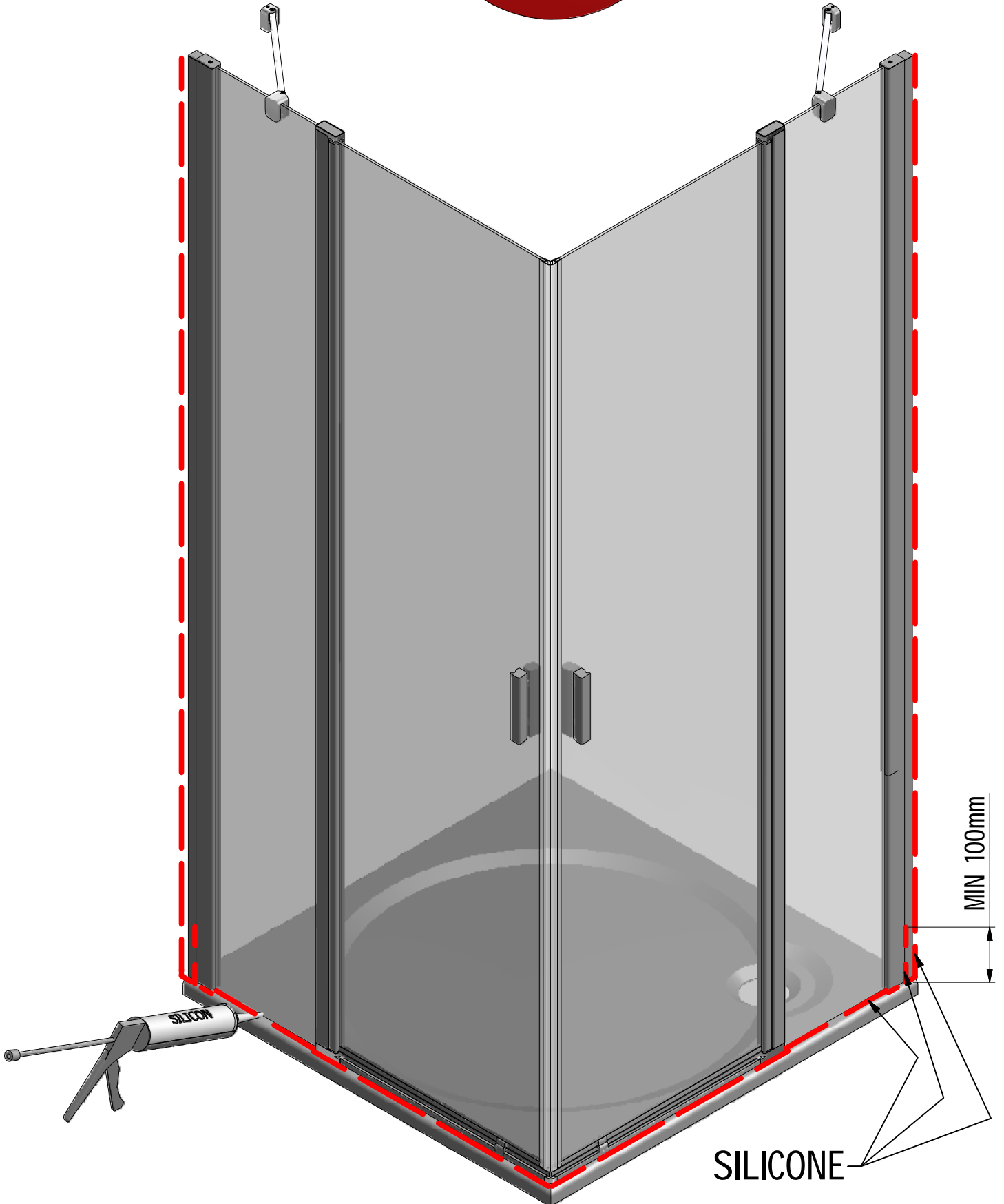


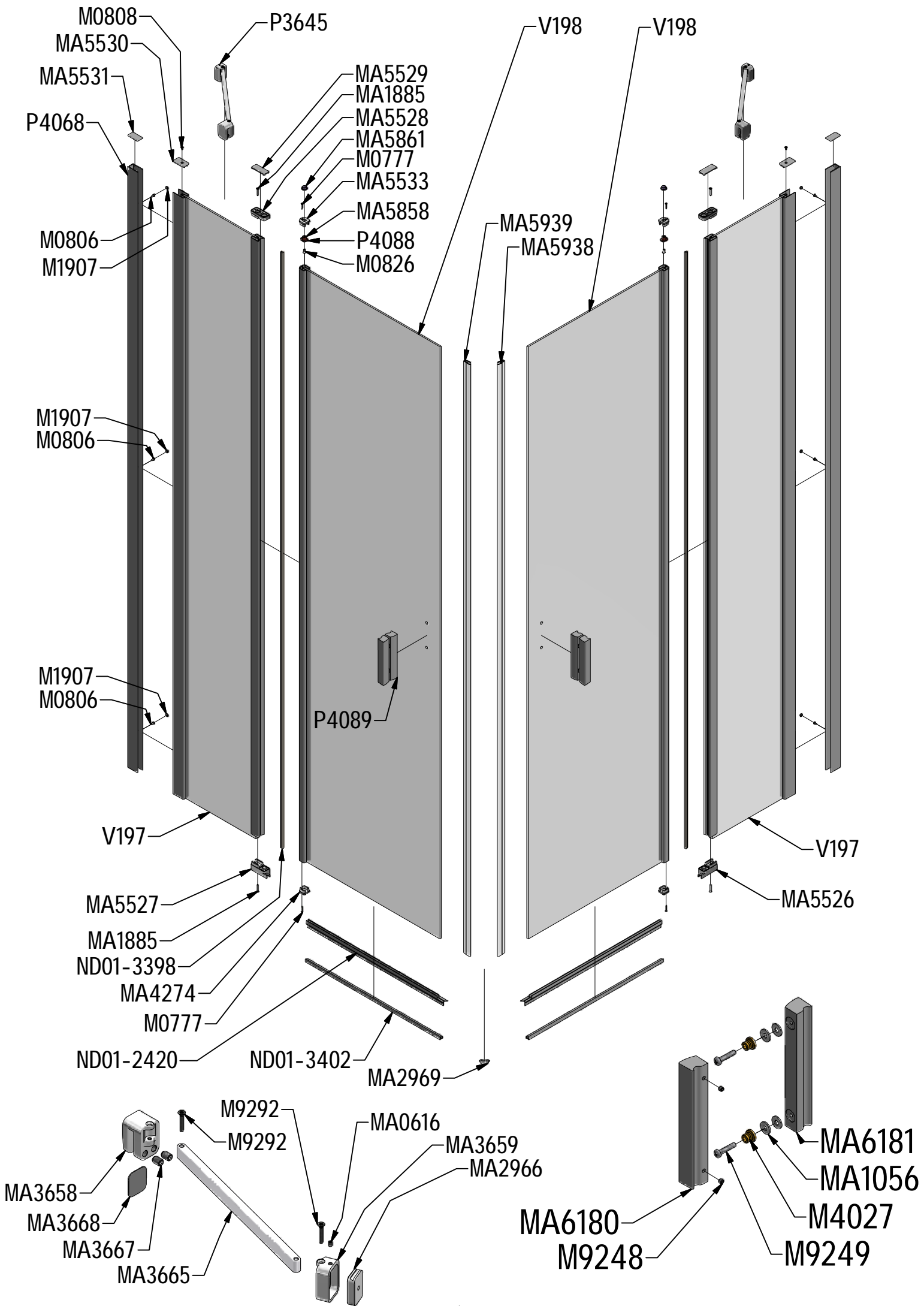
AA

AA

AB







V197	800	brillant/transparent	ND03-0702-00-02
	900		ND03-0703-00-02
	1000;1100;1200		ND03-0704-00-02
V198	800;900;1000	brillant/transparent	ND02-0769-00-02
	1100		ND02-0770-00-02
	1200		ND02-0771-00-02