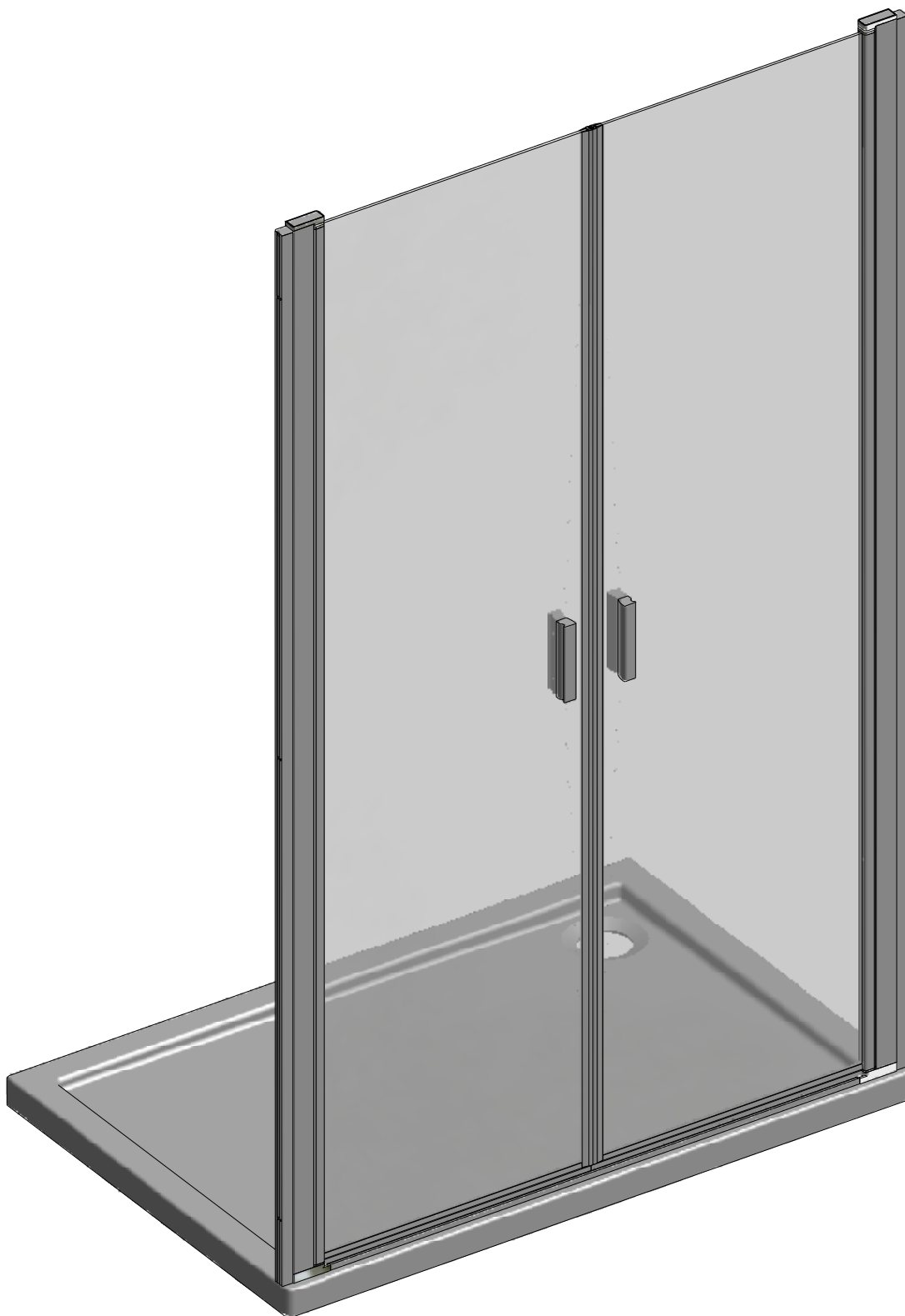


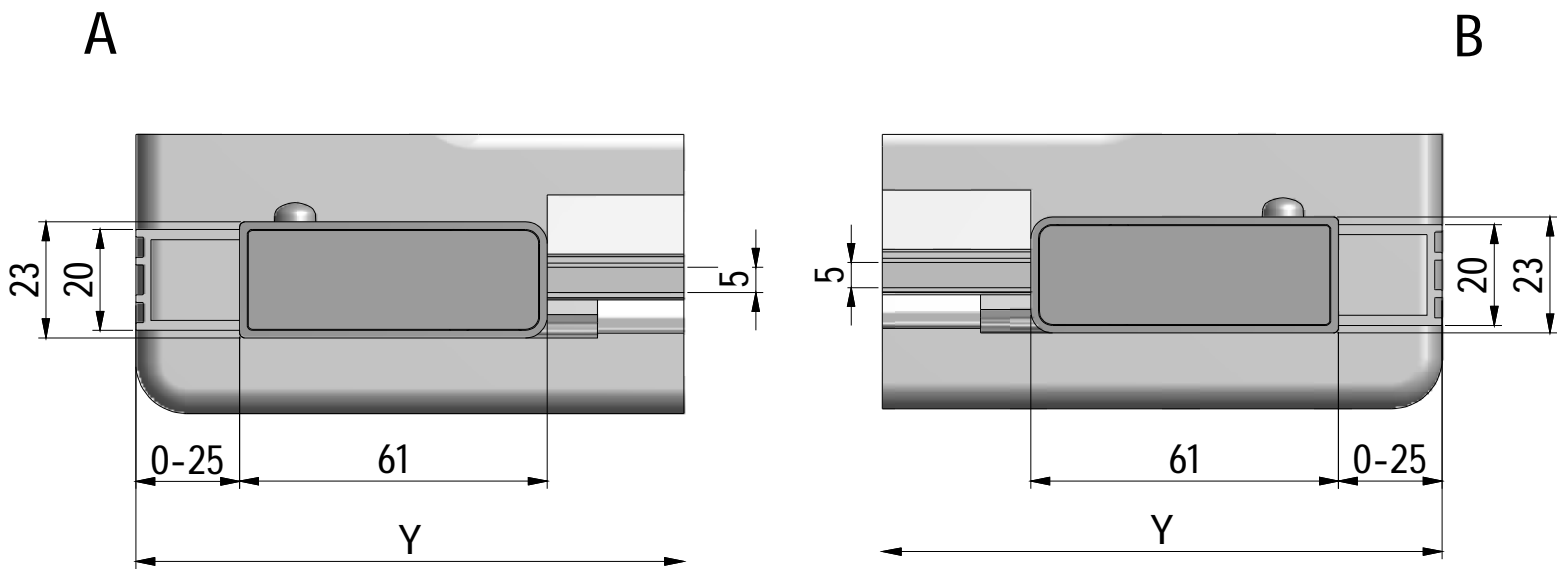
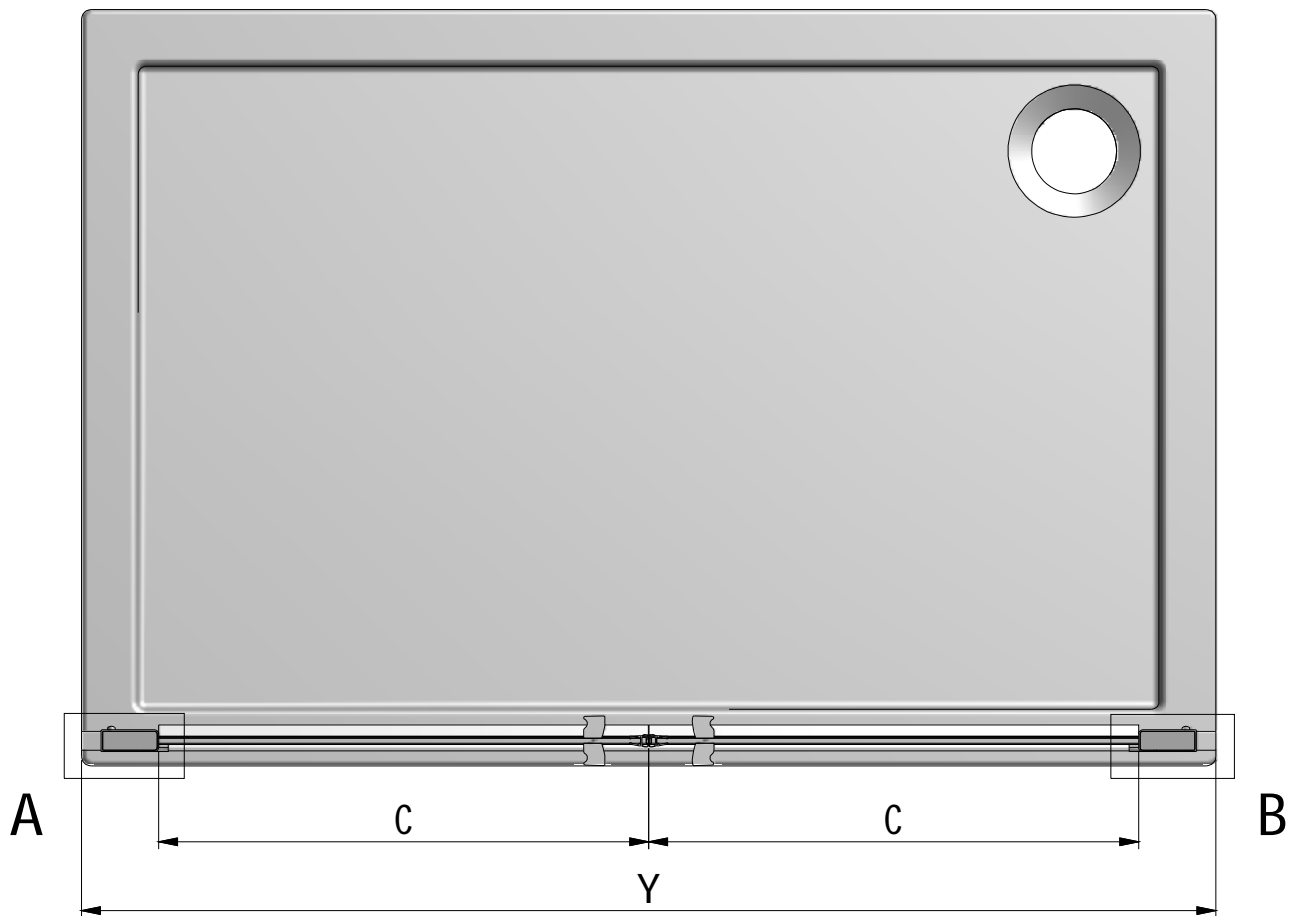
# LZCN2



Roltechnik s.r.o.; Czech Republic, 56933 Třebořov 160,  
tel.: +420 461 324 301/302, fax: +420 461 324 297,  
<http://www.roltechnik.com>; e-mail: [objednavky@roltechnik.cz](mailto:objednavky@roltechnik.cz)

2017/09/07  
Rev.:01  
MA6325



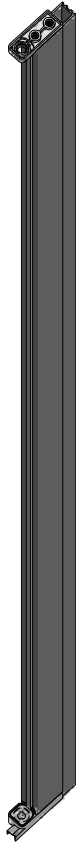


LZCN2		
TYP	Y (MIN-MAX) mm	C (mm)
800	760-810	320
900	860-910	420
1000	960-1010	520
1100	1060-1110	620
1200	1160-1210	720

1. 1x



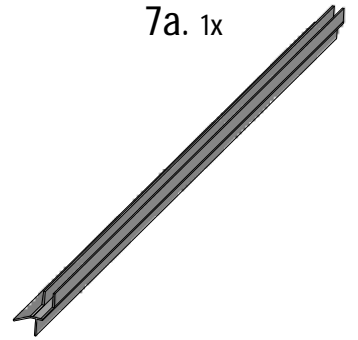
2. 2x



3. 2x



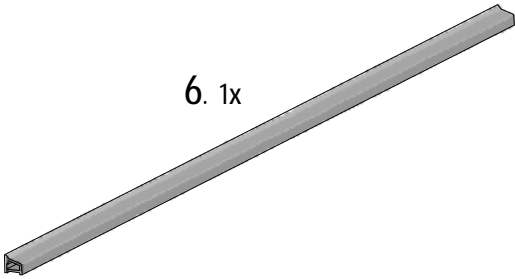
7a. 1x



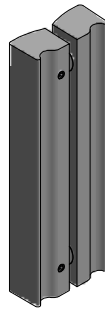
7b. 1x



6. 1x



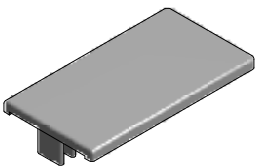
10. 2x  
P4089



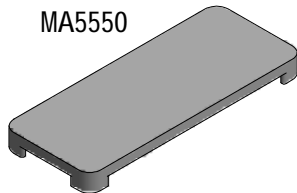
11. 2x  
MA5937



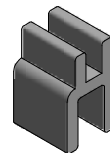
13. 2x  
MA5531



15. 2x  
MA5550



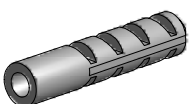
16. 2x  
M1916



17. 6x  
M0811  
n3,9x38



18. 6x  
M0511



19. 6x  
M0806  
n3,5x9,5



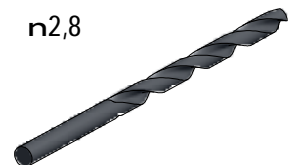
20. 6x  
M1907

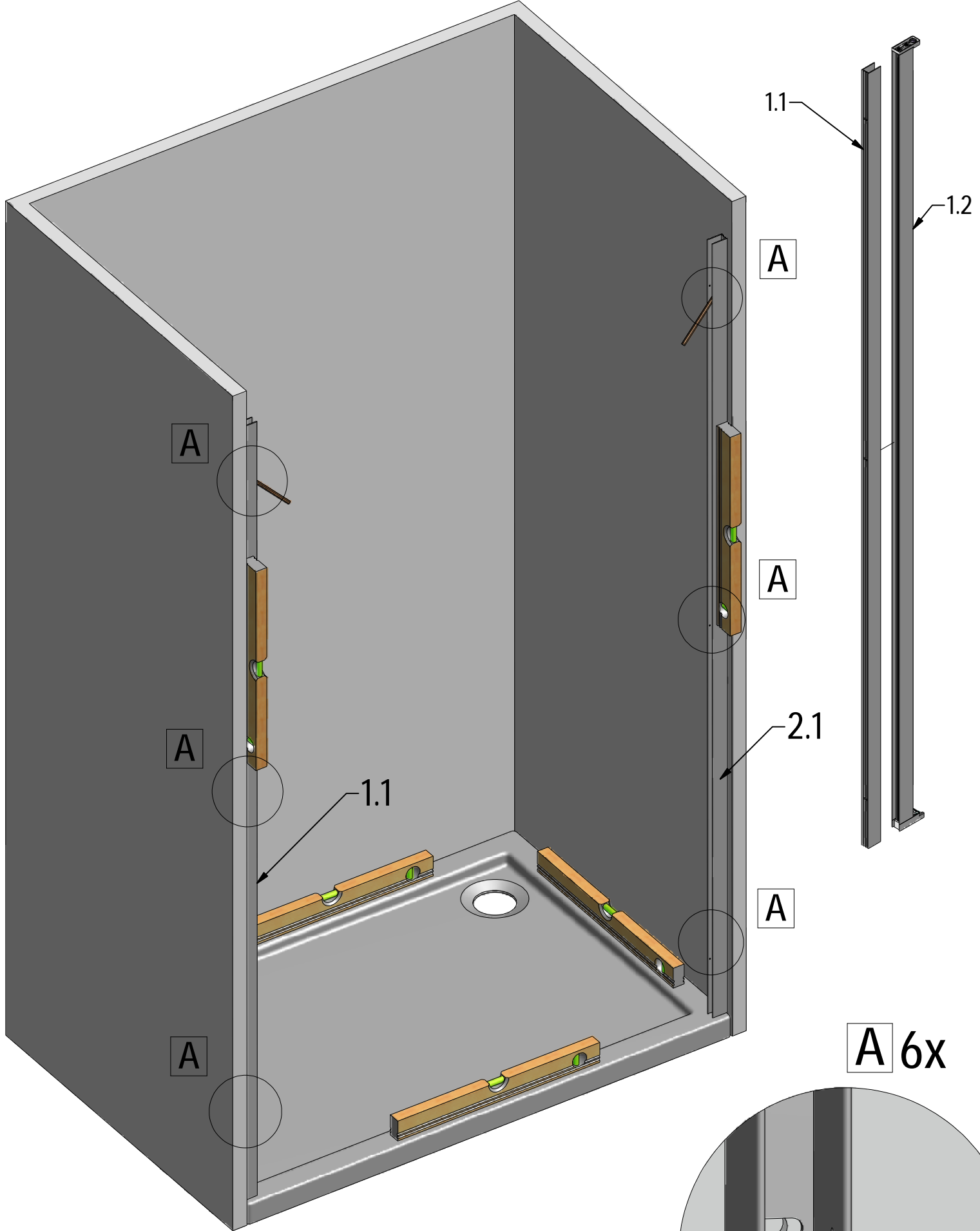


22. 6x  
M0768

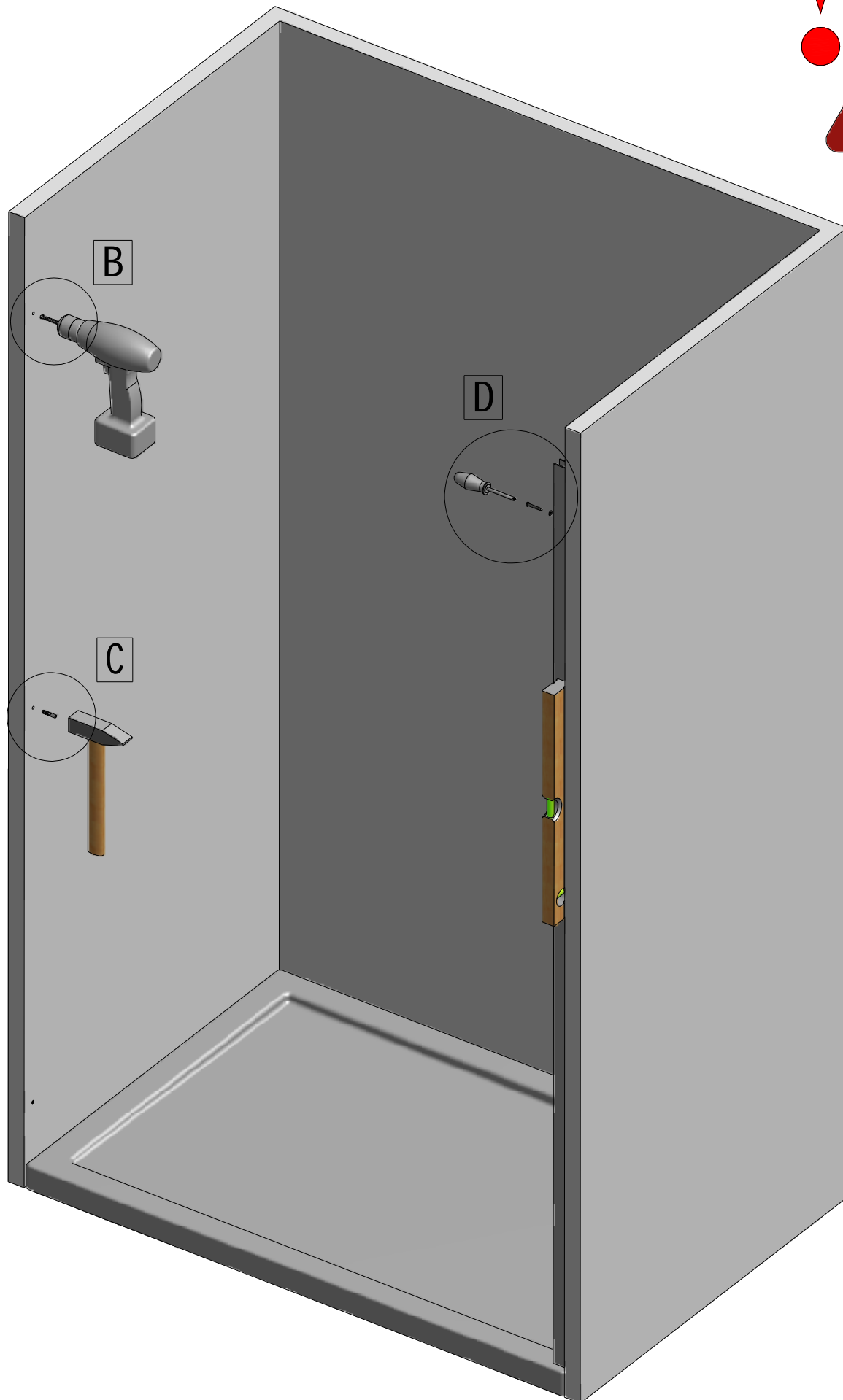
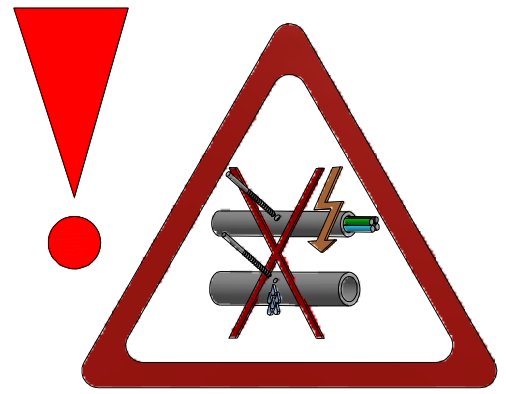


23. 1x  
M0838  
n2,8

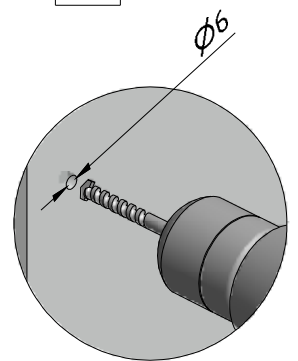




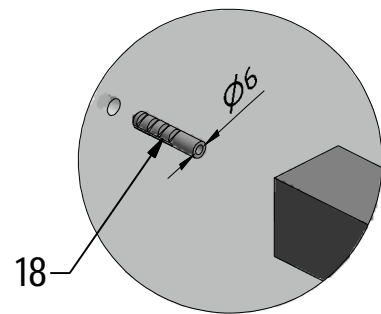
1.1; 2.1



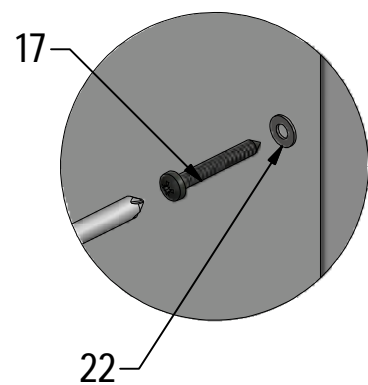
**B 6x**

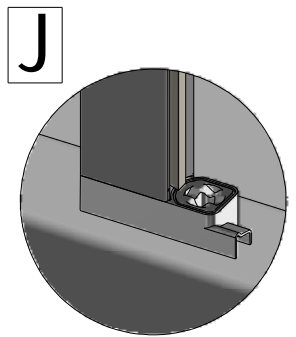
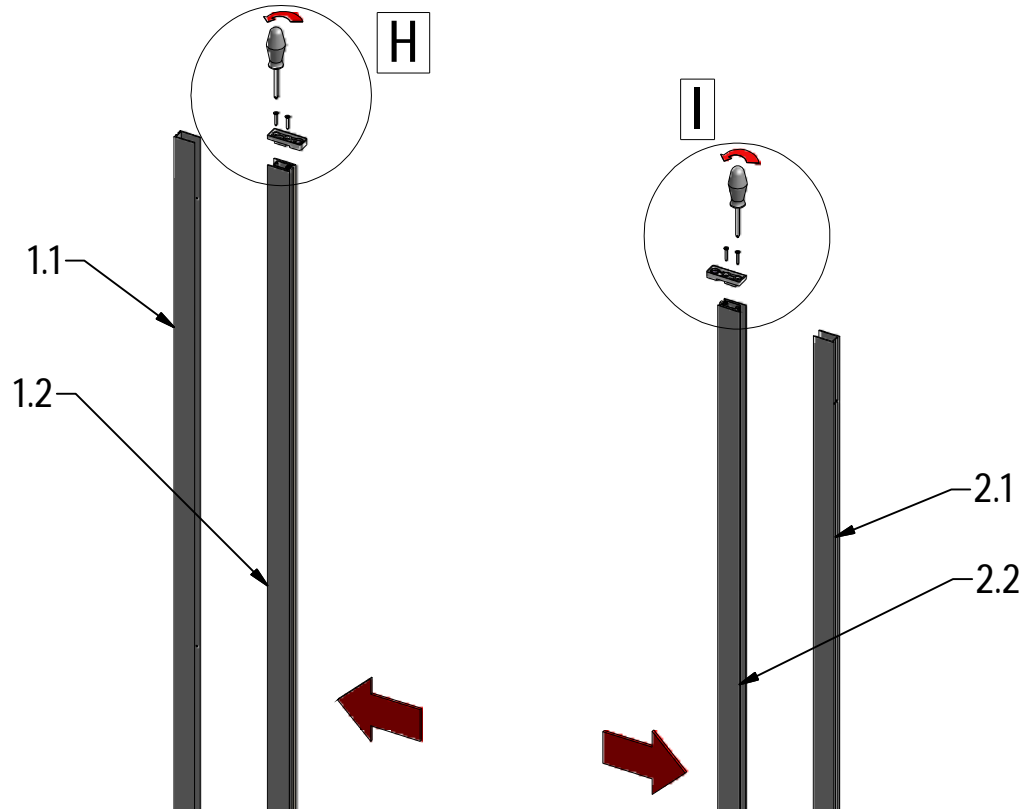
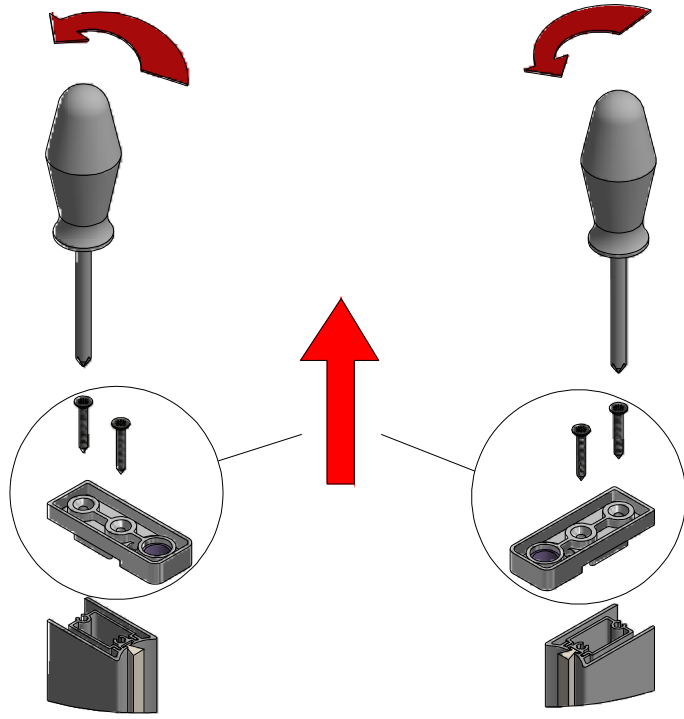


**C 6x**

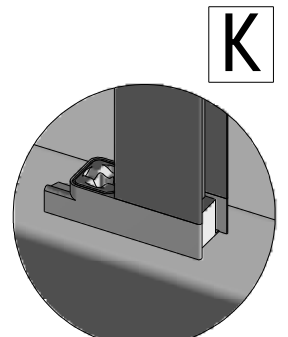


**D 6x**



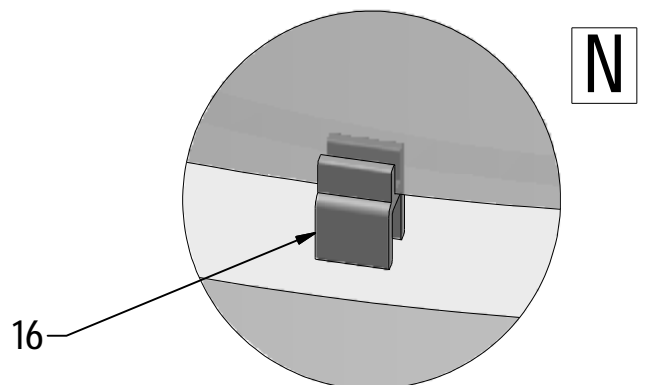
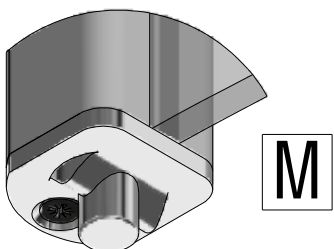
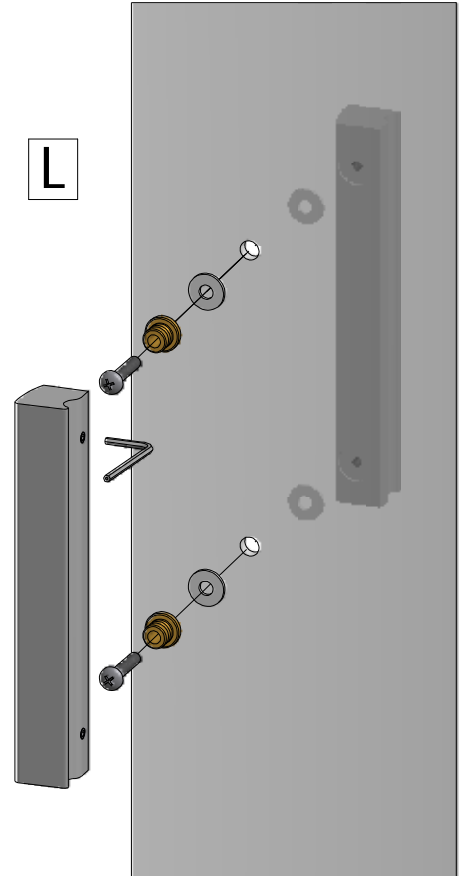
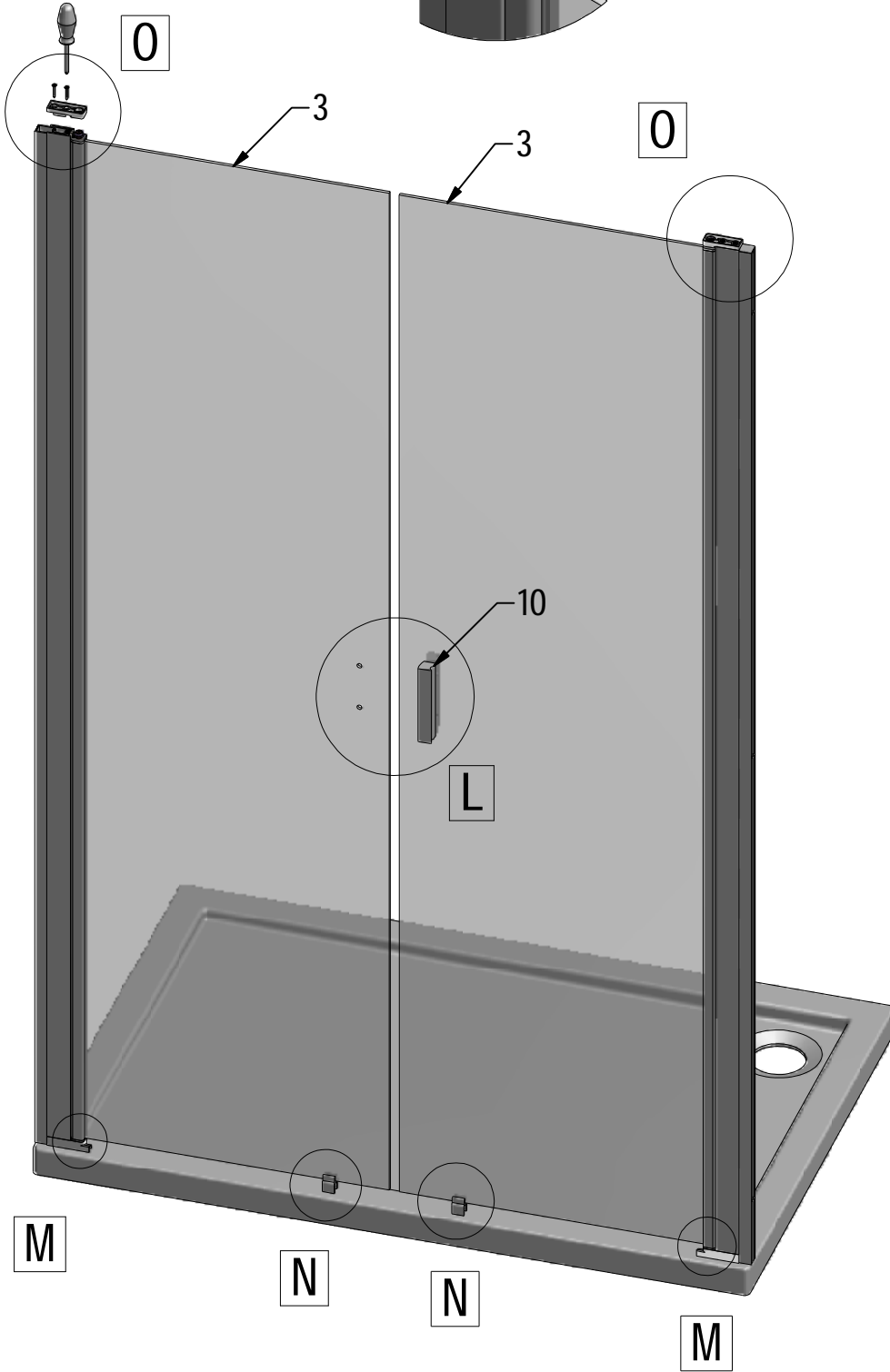
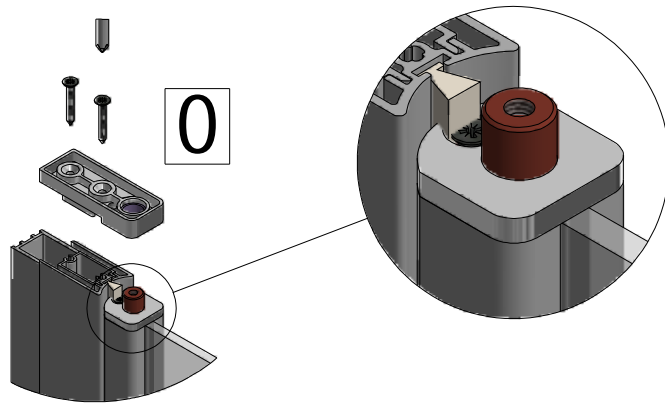


J

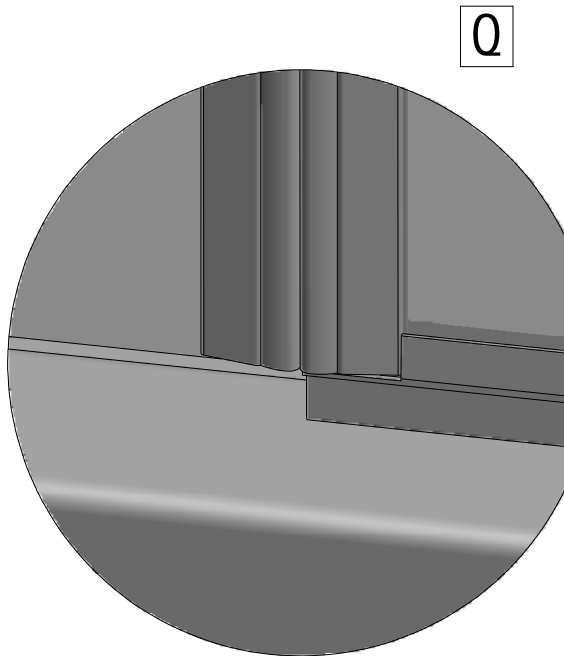
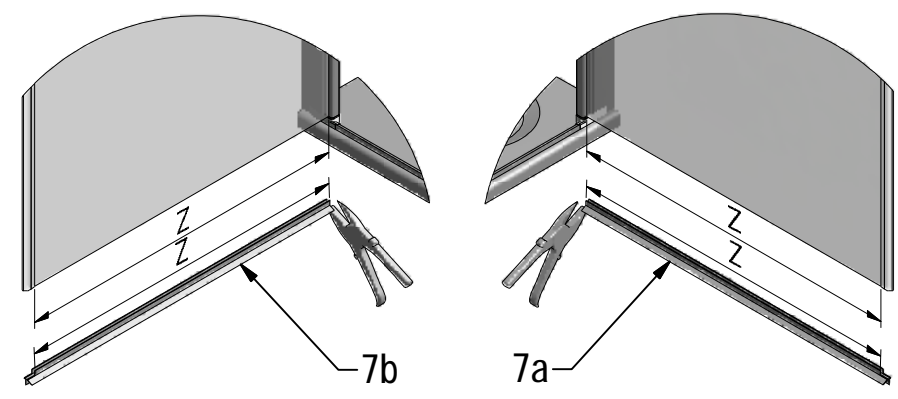
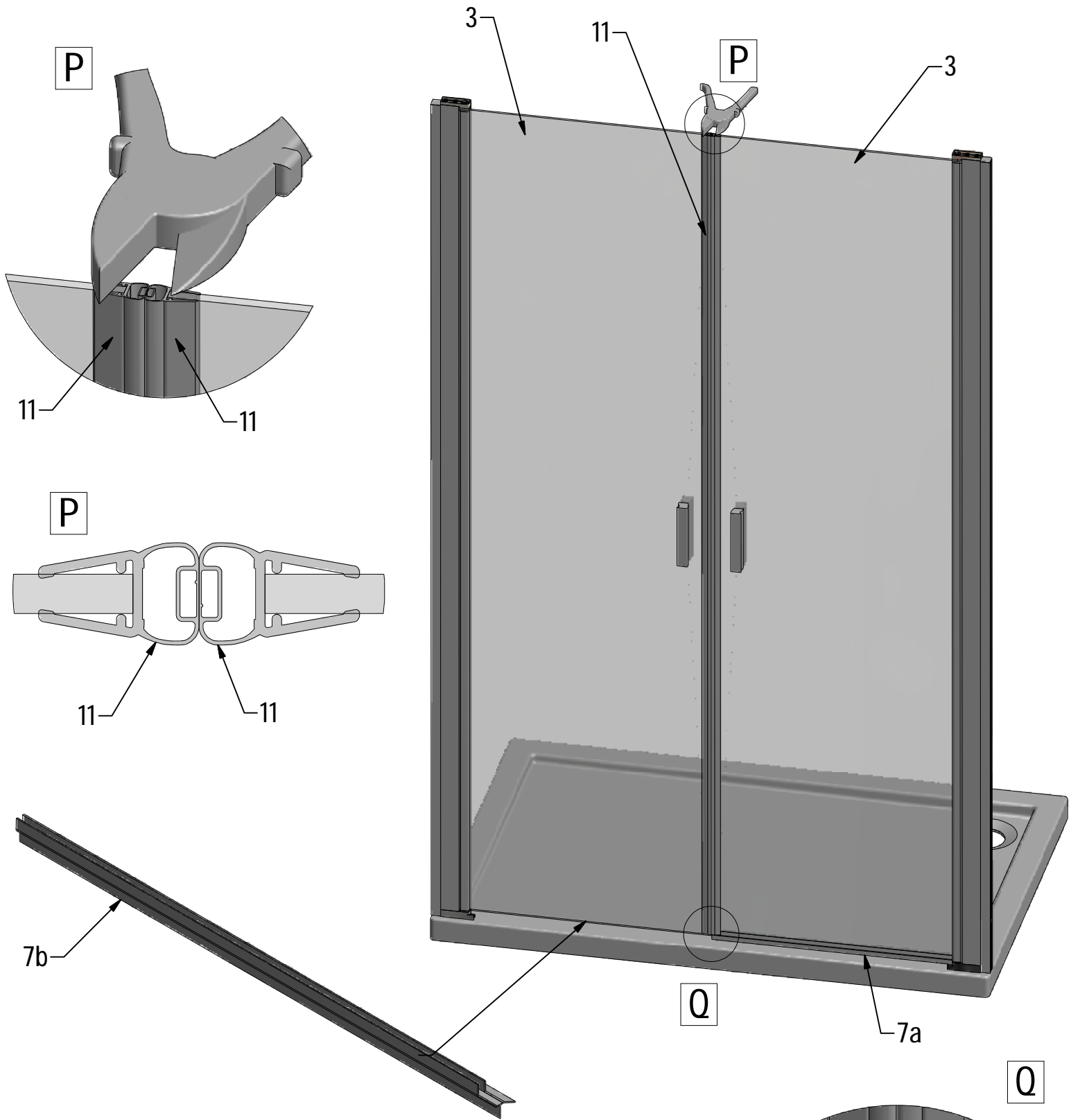


K

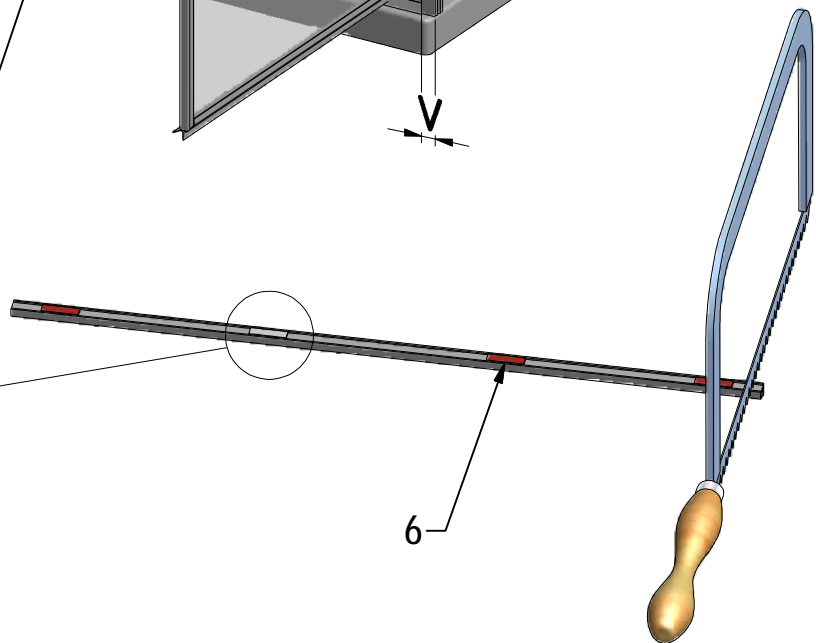
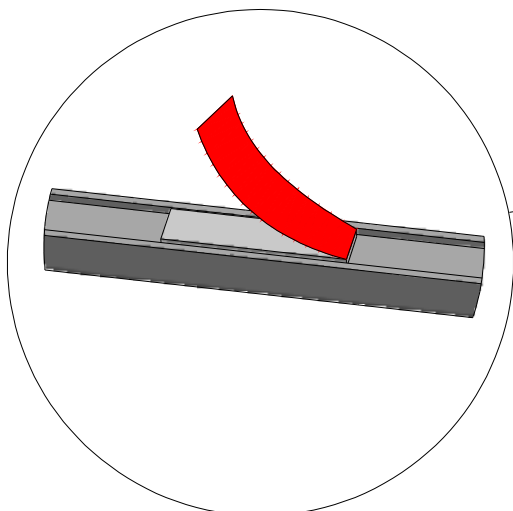
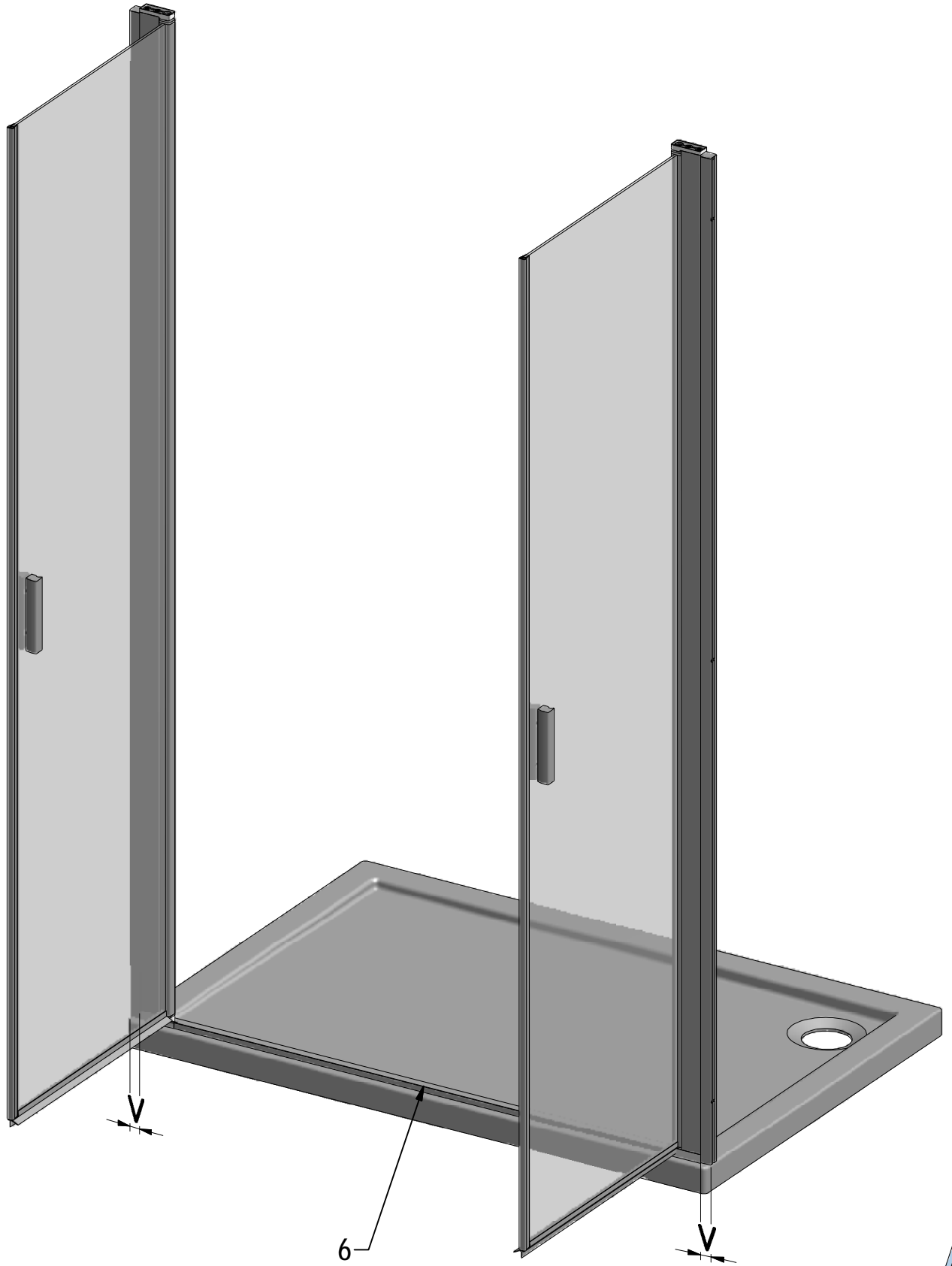
K



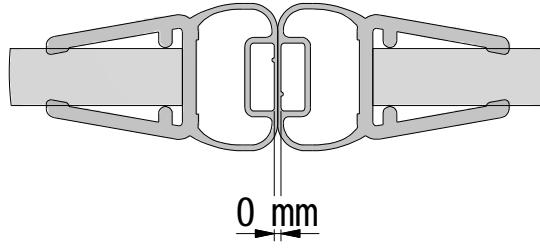
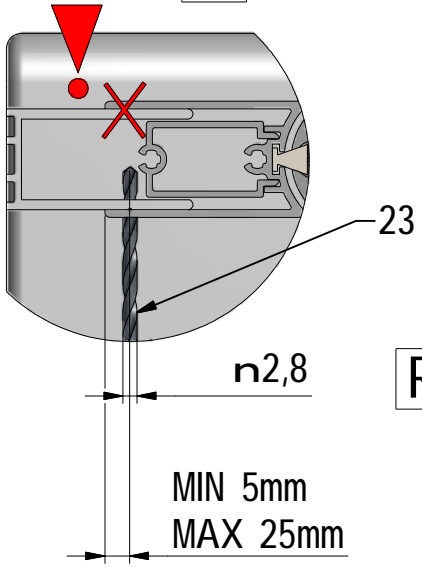




V=V



R



R

R;S;T

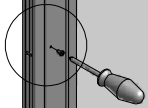
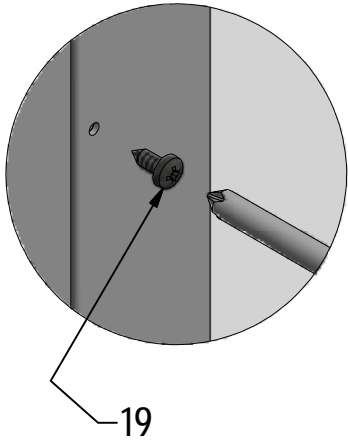
120mm

S

S

R;S;T

959mm

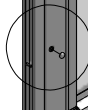
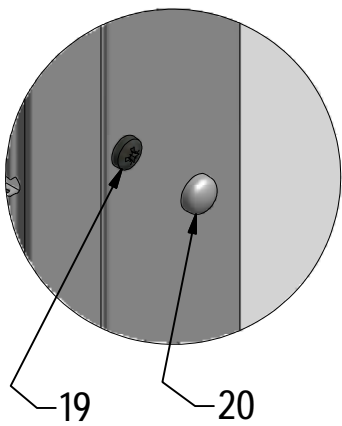


120mm

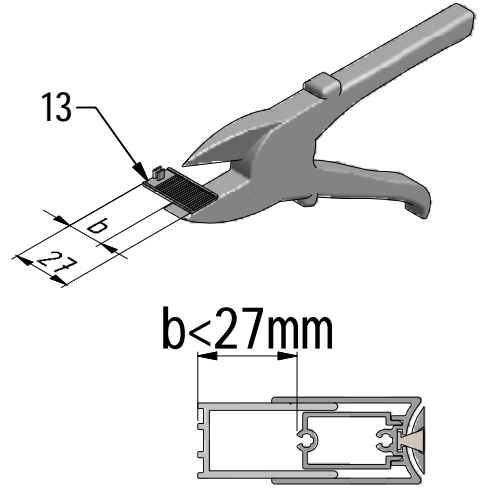
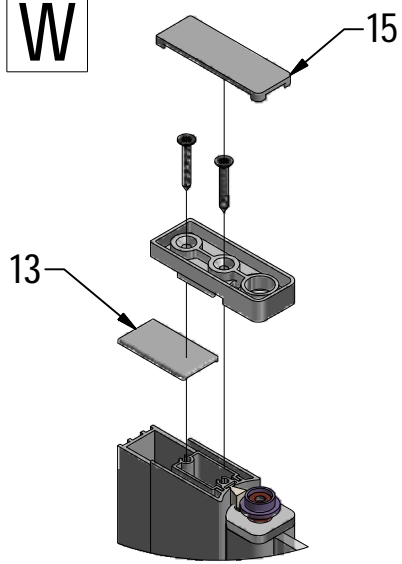
R;S;T

T

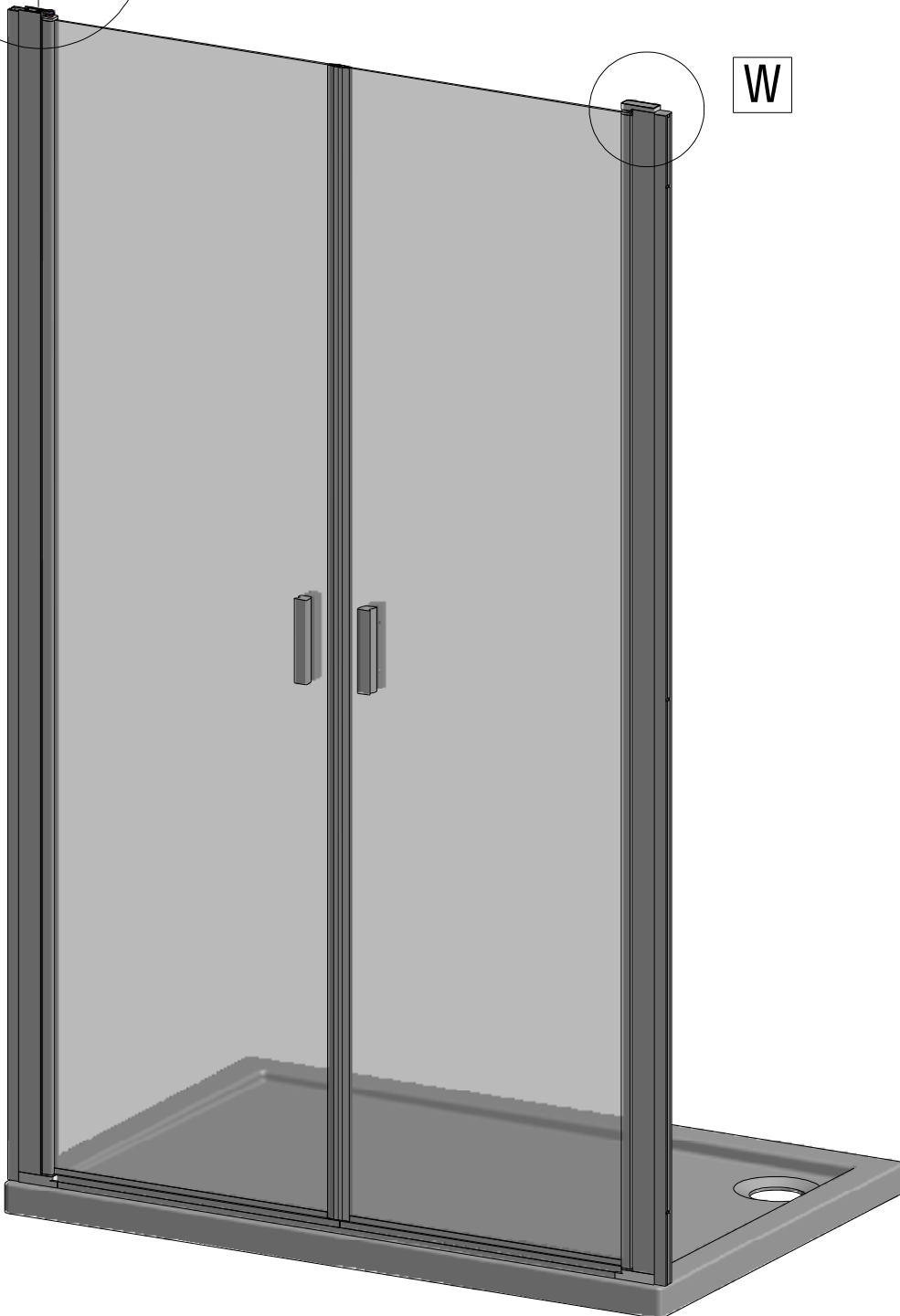
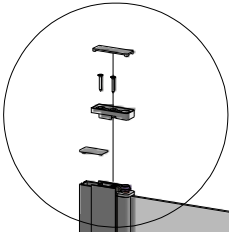
T



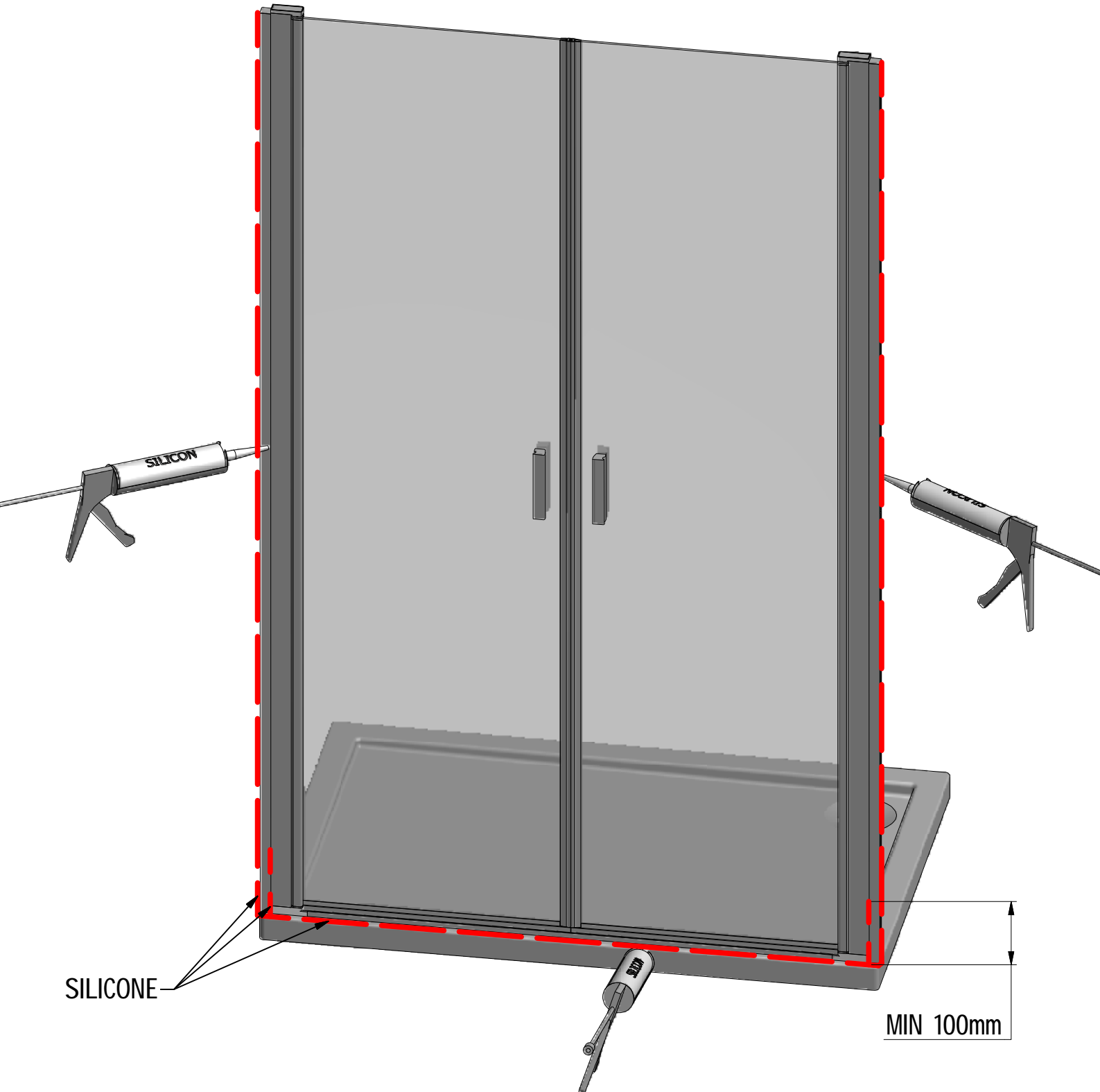
W

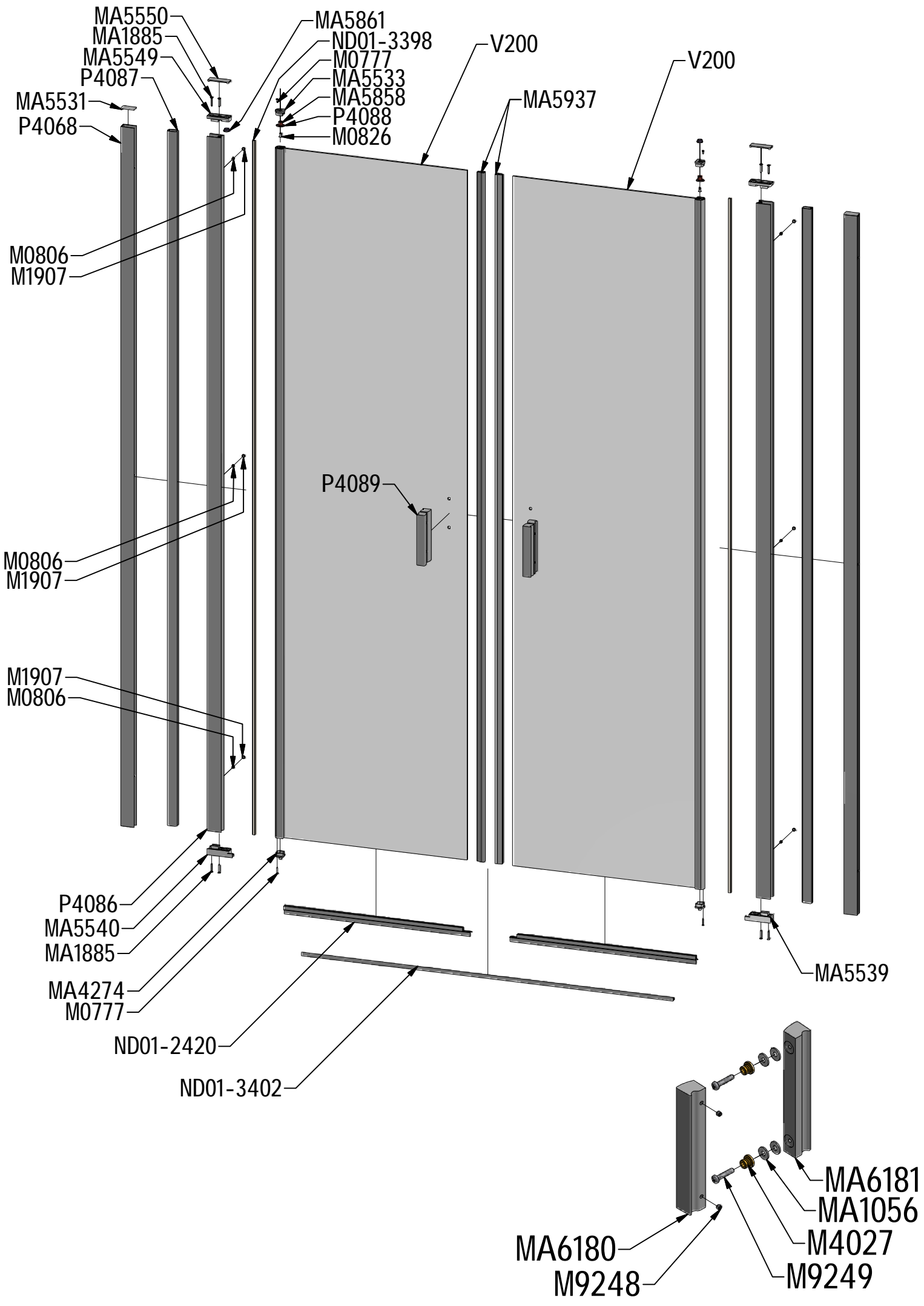


W



W





V200	800	brillant/transparent	ND02-0775-00-02
	900		ND02-0776-00-02
	1000		ND02-0777-00-02
	1100		ND02-0778-00-02
	1200		ND02-0779-00-02

