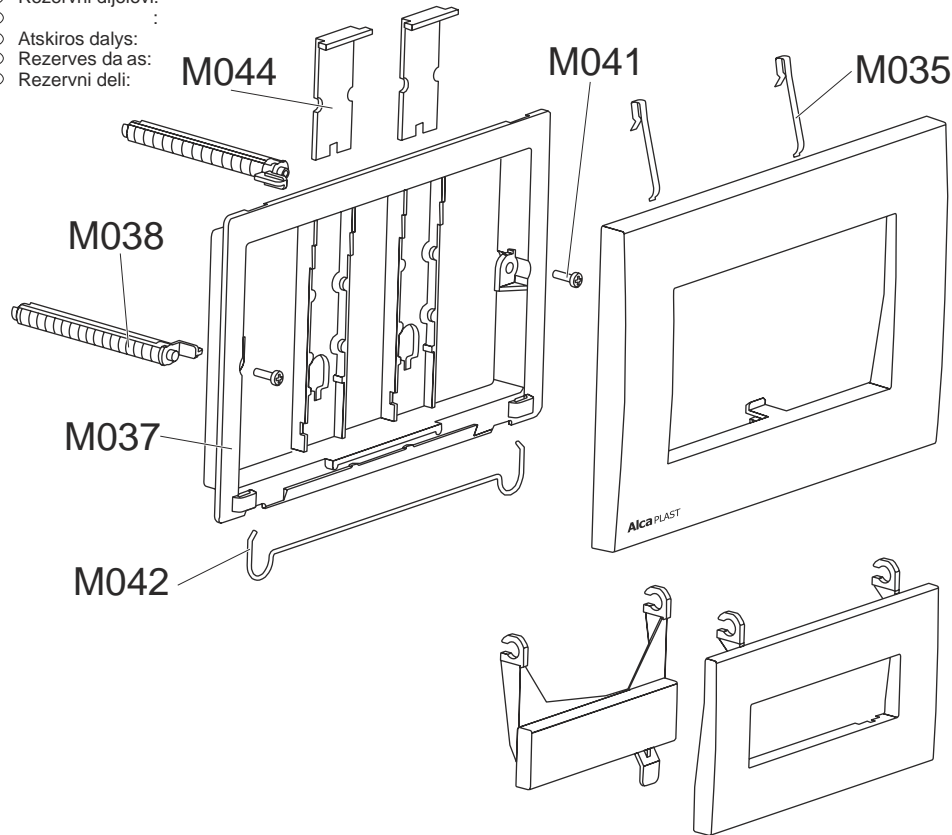


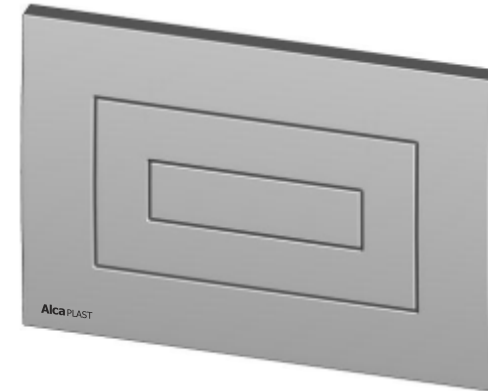
**(CZ)** Náhradní díly:

- (SK) Náhradné diely:  
 (RUS) Spare parts:  
 (GB) Ersatzteilen:  
 (D) Pótalkatrész:  
 (HU) Piese de schimb:  
 (RO) Cz ci zamiennie:  
 (PL) Rezerwni dijelovi:  
 (HR) Atskiros dalys:  
 (LT) Rezerves da as:  
 (LV) Rezerwni deli:

**Alca PLAST®****(CZ)** Ovládací tlačítko (3/6 l) - Návod k montáži

- (SK) Ovládacie tlačítko (3/6 l) - Návod k montáži  
 (RUS) (3/6 l) -  
 (GB) Flush plate (3/6 l) - Mounting instructions  
 (D) Betätigungsplatte (3/6 l) - Montageanleitung  
 (HU) Nyomó előlap (3/6 l) - Szerelési útmutató  
 (RO) Buton de comand (3/6 l) - Instruc iuni de montaj  
 (PL) Przycisk sterujący (3/6 l) - Instrukcja montażowa  
 (HR) Tipka za ispiranje (3/6 l) - Upute za montažu  
 (BG) (3/6 l) -  
 (LT) Valdymo mygtukas (3/6 l) - Montavimo instrukcija  
 (LV) Regul šanas pogu (3/6 l) - Montaž s instrukcijas  
 (SLO) Tipka za podometni splakovalnik (3/6 l) - Navodila za montažo

**M470**  
**M471**  
**M472**  
**M475**  
**M478**

**M470**

- (CZ) Bílé  
 (SK) Biele  
 (RUS) White  
 (GB) Weiss  
 (D) Fehér  
 (HU) Alb  
 (RO) Białá  
 (PL) Bijela  
 (HR) Baltas  
 (LT) Balt  
 (LV) Bela

**M471**

- (CZ) Chrom lesk  
 (SK) Chróm lesk  
 (RUS) Chrome polished

- (GB) Verchromt glanzvoll  
 (D) Króm csiszolt  
 (HU) Crom lucios  
 (PL) Chrom polysk  
 (HR) Kromirana sjajna

- (BG) Chromuota blizgi  
 (LT) Hroms sp d gs  
 (SLO) Krom sijaj

**M472**

- (CZ) Chrom mat  
 (SK) Chróm mat  
 (RUS) Chrome matt

- (GB) Verchromt matt  
 (D) Króm matt  
 (HU) Cromat mat  
 (PL) Chrom mat  
 (HR) Kromirana mat

- (BG) Cromas-matinis  
 (LT) Mat ts hroms  
 (SLO) Krom mat

**M475**

- (CZ) Zlatá  
 (SK) Zlatá  
 (RUS) Gold

- (GB) Gold  
 (D) Arany  
 (HU) Auriu  
 (PL) Złoty  
 (HR) Zlato

- (BG) Aukso  
 (LT) Zelta  
 (SLO) Zlate

**M478**

- (CZ) černá  
 (SK) čierna  
 (RUS) Black

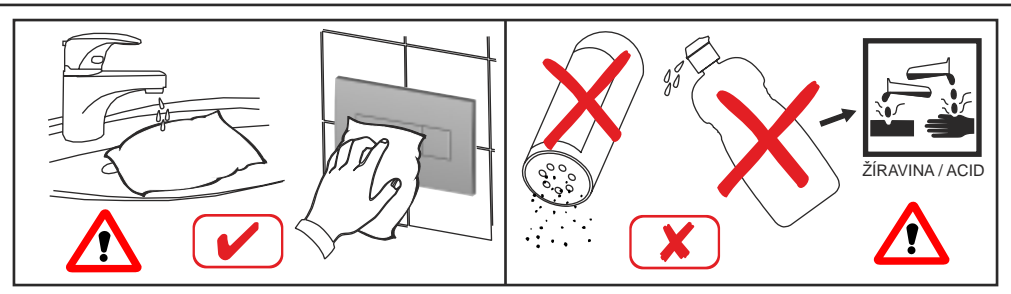
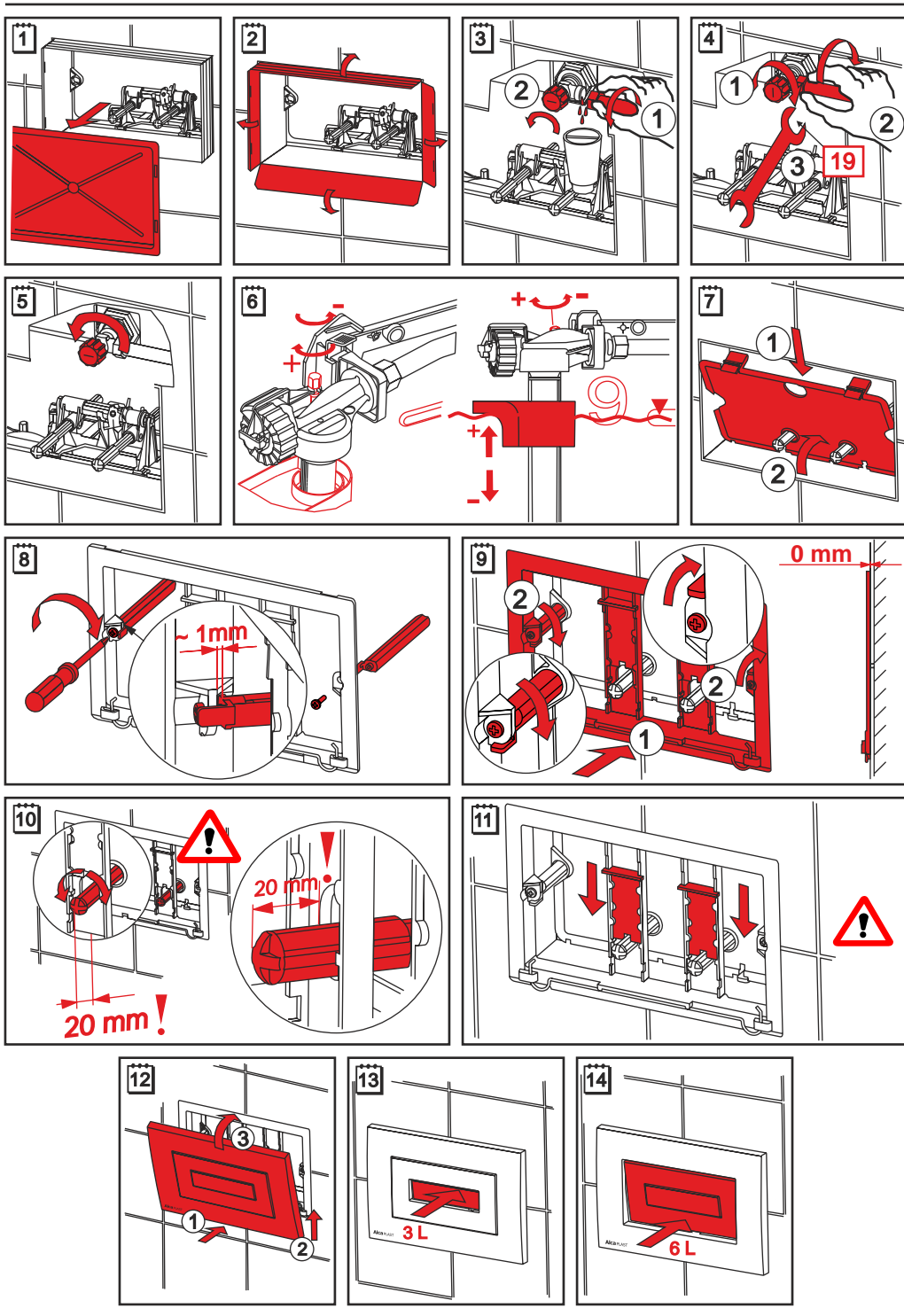
- (GB) Schwarz  
 (D) Fekete  
 (HU) Negro  
 (PL) Czarny  
 (HR) Crnac

- (BG) Juoda  
 (LT) Meln  
 (SLO) rna

- (CZ) Výrobce:  
 (SK) Výrobca:  
 (RUS) Producer:  
 (GB) Produzent:  
 (D) Gyártó:  
 (HU) Produc torul:  
 (RO) Producent:  
 (PL) Proizvo a :  
 (HR) Gamintojas:  
 (LT) Ražot js:  
 (LV) Povzro itelj:

**Alca plast, s.r.o.**  
 Bratislavská 2846  
 690 02 B eclav  
 eská republika

Tel.: +420 519 323 456  
 Fax: +420 519 330 621  
 e-mail: [alcaplast@alcaplast.cz](mailto:alcaplast@alcaplast.cz)  
[www.alcaplast.cz](http://www.alcaplast.cz)



- CZ** POZOR! 1. Pro išt ní viditelných díl používejte pouze mkké navlh ené látky. Použijte isti e nepoškozující pokožku (nap . prost edek na mytí nádobi), které p idáte do vlažné vody. 2. **Nevhodné ištící prost edky mohou poškodit povrch materiálu!** Nepoužívejte žádné ištící prost edky s obsahem chloru nebo kyselín, brusné nebo žíravé ištící prost edky.
- SK** POZOR! 1. Pre istenie viditeľných dielov používajte iba makké navlh ené látky. Použite isti e nepoškozujúce pokožku (napr. prostriedky na umývanie riadu), ktoré pridáte do vlažnej vody. 2. **Nevhodné ištiace prostriedky môžu poškodiť povrch materiálu!** Nepoužívajte žiadne ištiace prostriedky s obsahom chlóru alebo kyseliny, brusne alebo žieravé ištiace prostriedky.
- RUS** ! 1. ( ), 2. !
- GB** CAUTION! 1. Use only soft, damp cloth to clean the visible parts. Use detergents that are not harmful to skin such as a dishwashing liquid added to warm water. 2. **Unsuitable cleaning agents may damage the material surface!** Do not use any cleaning agents containing chlorine or acids, abrasive or caustic cleaning agents.
- D** ACHTUNG! 1. Zur Reinigung sichtbarer Teile nur weiches feuchtes Tuch verwenden. Nur die Reinigungsmittel verwenden, welche die Haut nicht beschädigen, (Z.B. Geschirrspülmittel), in das laue Wasser zugeben. 2. **Ungeeignete Reinigungsmittel können die Materialoberfläche beschädigen!** Keine chlor- und säurehaltigen Reinigungsmittel verwenden, sowie keine Schleif- oder Ätzmittel zur Reinigung.
- H** FIGYELEM! 1. A látható részek tisztításához csupán benedvesített puha törl kend t használjon. Használjon langyos vízhez adagolható , b rre nem veszélyes tisztítószereket (pl. mosogatószer). 2. **A nem megfelelő tisztítószerek az anyag felületét károsíthatják!** Ne használjon semmilyen klór- vagy savtartalmú, illetve csiszoló vagy maró készítményt.
- RO** ATEN IE! 1. Pentru cur area pieselor vizibile întrebui a i numai es turi moi umezite. Utiliza i detergeni i care nu v t m pielea (de exemplu detergent pentru sp lat vase) ad uga i în ap c ldu . 2. **Detergeni i nepotrivii i pot strica suprafa a materialului!** Nu întrebui a i nici un fel de detergent i cu con inutul de clor sau acizi, abrazive sau caustici.
- PL** UWAGA! 1. Do czyszczenia cz ci wierzchnich stosowa tylko mi kkie, zwil one materiały. Stosowa rodki czyszcz ce nie zagra aj ce skórze (np. rodek do mycia naczy ), dodane do letniej wody. 2. **Nieodpowiednie rodki czyszcz ce mog spowodowa uszkodzenie powierzchni materiału!** Nie stosowa jakichkolwiek rodków czyszcz cych z zawarto ci chloru albo kwasów, rodków abrazyjnych albo r cych.
- HR** UPOZORENJE! 1. Za išt enje vidljivih dijelova upotrebljavajte samo mekane navlažene krpe. Upotrebljavajte samo sredstva za išt enje, koje nisu štetne po kožu (npr. deterđent za pranje posu a) i koje dodajte u vlažnu vodu. 2. **Sva ostala sredstva za išt enje mogu oštetiti površinu materijala!** Ne upotrebljavajte sredstva za išt enje, koja sadrže klor ili kiseline, odnosno gruba ili agresivna sredstva za išt enje.
- BG** ! 1. ( ), 2. !
- LT** D MESIO! 1. Atsargini dali valymui naudokite tik švelnius audinius ir saugias valymo priemones (pavyzdžiui priemon s skirtos ind plovimui). 2. **Netinkamos valymo priemon s gali pažeisti detali pavirši .** Nenaudokite gamini turin i savo sud tyje chloro, r gšties, abrazyvini medžiag .
- LV** UZMAN BU! 1. Rezerves da as t r šana i izmantot tikai m kstus un mitrus audumus. Izmantot t r šan s l dzek us, kurie nekaitina du (piem ram, trauku mazg šan s l dzek i), kurus lieto ar silto deni. 2. **Nepareizi izv l tas t r šanas l dzek i var kaitin t materi las virsmail!** Neizmantot t r šan s l dzek us, kurie satur hluru, skabek i, abraz vas un kod gas vielas.
- SLO** POZOR! 1. Za išt enje vidnih delov uporabljajte le mehke in navlažene tkanine. Uporabljajte istilna sredstva, ki ne škodujejo koži (npr. sredstvo za pomivanje posode), ki ga dodate v mla no vodo. 2. **Neustrezna istilna sredstva lahko poškodujejo površino materiala!** Ne uporabljajte nobenih istilnih sredstev, ki vsebujejo klor ali kisline oz. brusna ali jedka istilna sredstva.