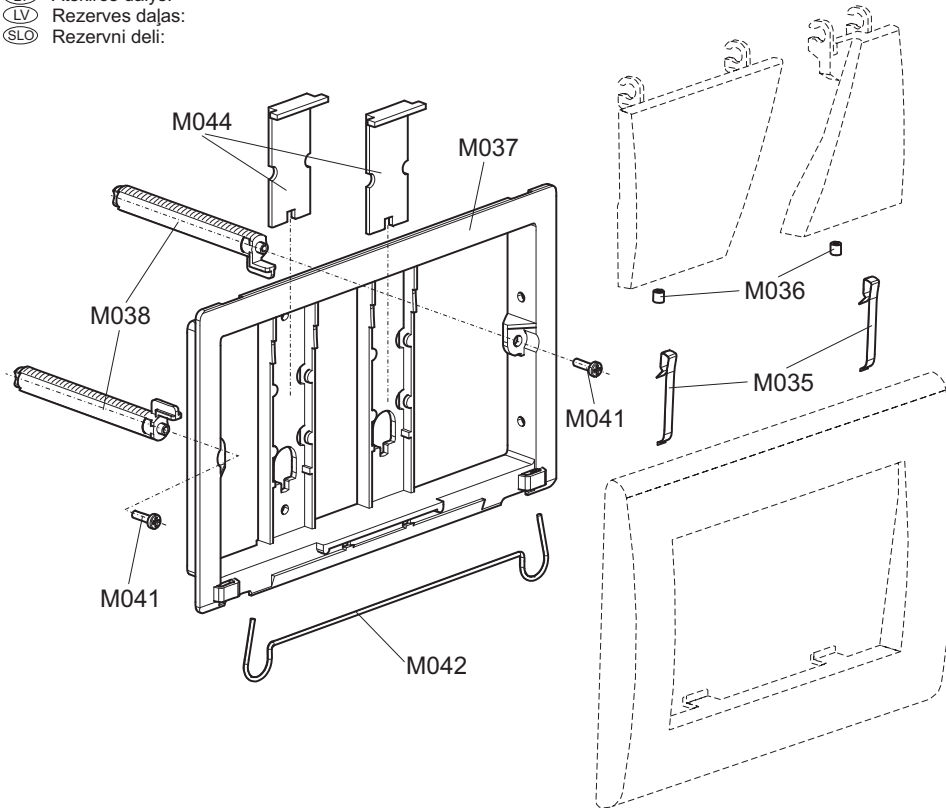


(CZ) Náhradní díly:

- (SK) Náhradné diely:
- (RUS) Запасные части:
- (GB) Spare parts:
- (D) Ersatzteilen:
- (HU) Pótalkatrész:
- (RO) Piese de schimb:
- (PL) Części zamienne:
- (HR) Rezervni dijelovi:
- (BG) Резервни части:
- (LT) Atskiros dalys:
- (LV) Rezerves daļas:
- (SLO) Rezervni deli:

**(CZ) Ovládací tlačítko (3/6 I) - Návod k montáži**

- (SK) Ovládacie tlačítko (3/6 I) - Návod k montáži
- (RUS) Кнопка управления (3/6 л) - Инструкция по монтажу
- (GB) Flush plate (3/6 I) - Mounting instructions
- (D) Betätigungsplatte (3/6 I) - Montageanleitung
- (HU) Nyomó előlap (3/6 I) - Szerelési útmutató
- (RO) Buton de comandă (3/6 I) - Instrucțiuni de montaj
- (PL) Przycisk sterujący (3/6 I) - Instrukcja montażowa
- (HR) Tipka za ispiranje (3/6 I) - Upute za montažu
- (BG) Бутон за управление (3/6 л) - Ръководство за монтаж
- (LT) Valdymo mygtukas (3/6 I) - Montavimo instrukcija
- (LV) Regulēšanas pogu (3/6 I) - Montažas instrukcijas
- (SLO) Tipka za podometni splakovalnik (3/6 I) - Navodila za montažo

M170
M171
M172
M173
M175

**M170**

- (CZ) Bílé
- (SK) Biele
- (RUS) Белая
- (GB) White
- (D) Weiss
- (HU) Fehér
- (RO) Alb
- (PL) Biała
- (HR) Bijela
- (BG) Бял
- (LT) Baltas
- (LV) Baltā
- (SLO) Bela

M171

- (CZ) Chrom lesk
- (SK) Chróm lesk
- (RUS) Хром блестящая
- (GB) Chrome polished
- (D) Verchromt glanzvoll
- (HU) Króm csiszolt
- (RO) Crom lucios
- (PL) Chrom polysk
- (HR) Kromirana sjajna
- (BG) Хром полиран
- (LT) Chromuota blizgi
- (LV) Hroms spīdīgs
- (SLO) Krom sijaj

M172

- (CZ) Chrom mat
- (SK) Chróm mat
- (RUS) Хром матовая
- (GB) Chrome matt
- (D) Verchromt matt
- (HU) Króm matt
- (RO) Cromat mat
- (PL) Chrom mat
- (HR) Kromirana mat
- (BG) Хром матов
- (LT) Cromas-matinis
- (LV) Matēts hroms
- (SLO) Krom mat

M173

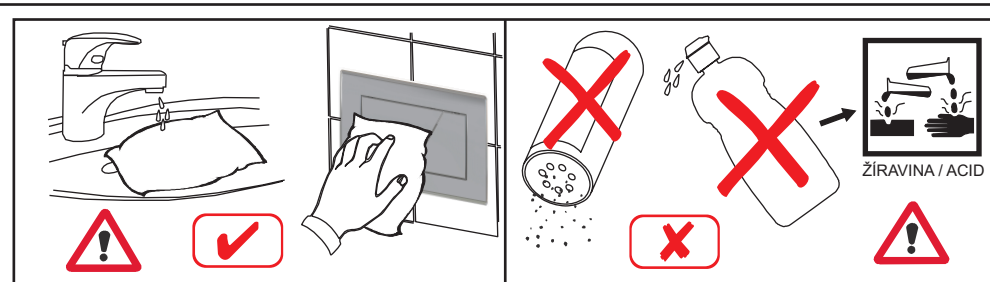
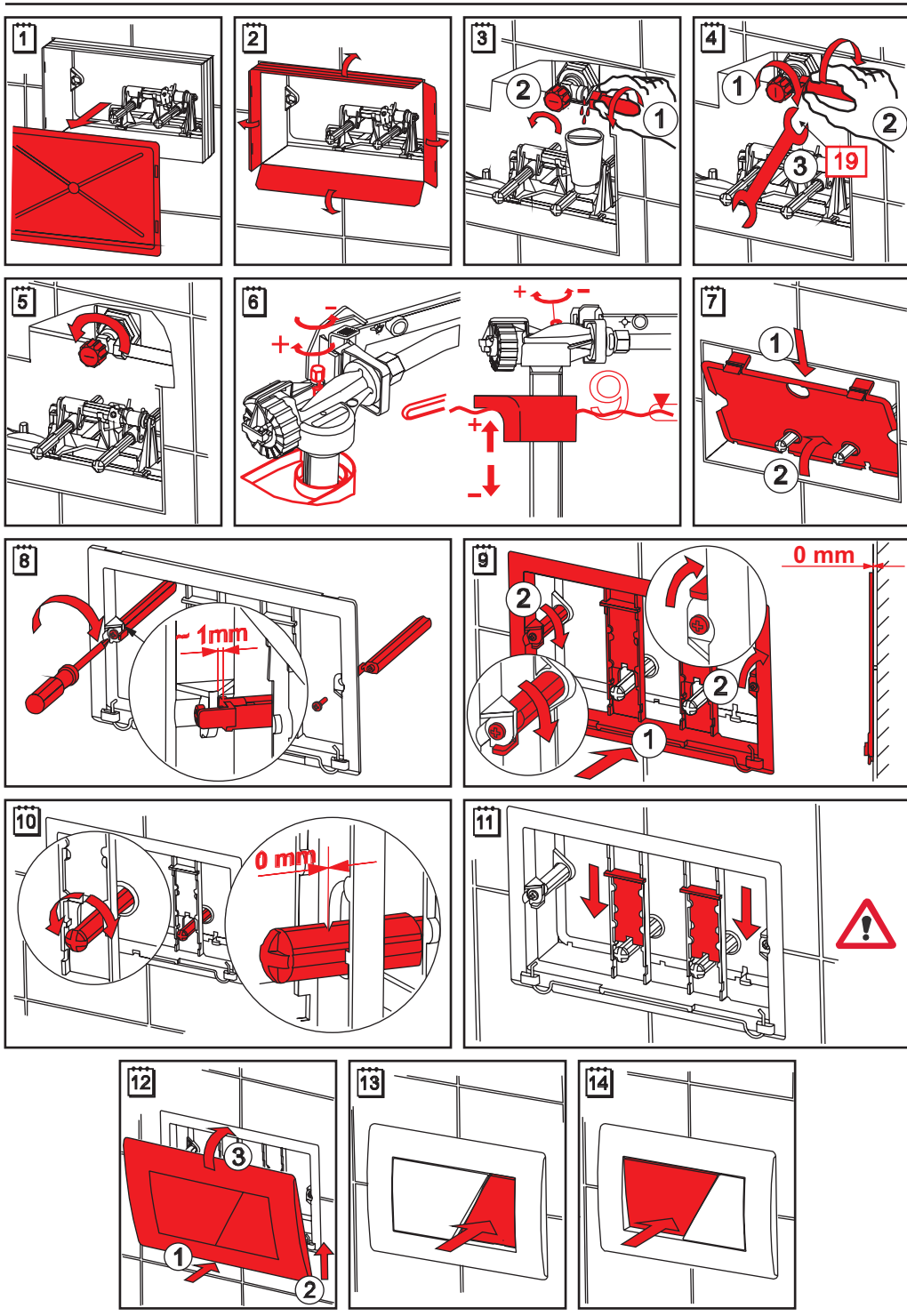
- (CZ) Chrom - kombinace
- (SK) Chróm - kombinácia
- (RUS) Хром - комбинация
- (GB) Chrome - combination
- (D) Verchromt - combination
- (HU) Króm - kombináció
- (RO) Cromat - combinația
- (PL) Chrom - kombinacja
- (HR) Kromirana - kombinacija
- (BG) Хром - комбинация
- (LT) Chromas - kombinuota
- (LV) Hroms - kombinācija
- (SLO) Krom - kombinirano

M175

- (CZ) Zlatá
- (SK) Zlatá
- (RUS) Золотая
- (GB) Gold
- (D) Gold
- (HU) Arany
- (RO) Auriu
- (PL) Złoty
- (HR) Zlato
- (BG) Злато
- (LT) Aukso
- (LV) Zelta
- (SLO) Zlate

Alca plast, s. r. o., Bratislavská 2846
 690 02 Břeclav, Česká republika
 Tel.: +420 519 326 499, +420 519 323 456 – prodej ČR
 Tel.: +420 519 361 641 – export, Fax: +420 519 330 621
 e-mail: alcaplast@alcaplast.cz, www.alcaplast.cz





- CZ** POZOR! 1. Pro čištění viditelných dílů používejte pouze měkké navlhčené látky. Použijte čističe nepoškozující pokožku (např. prostředek na mytí nádobí), které přidáte do vlažné vody. 2. **Nevhodné čisticí prostředky mohou poškodit povrch materiálu!** Nepoužívejte žádné čisticí prostředky s obsahem chloru nebo kyseliny, brusné nebo žíravé čisticí prostředky.
- SK** POZORI! 1. Pre čistenie viditeľných dielov používajte iba mäkké navlhčené látky. Použite čističe nepoškozujúce pokožku (napr. prostriedok na umývanie riadu), ktoré pridáte do vlažnej vody. 2. **Nevhodné čistiace prostriedky môžu poškodiť povrch materiálu!** Nepoužívajte žiadne čistiace prostriedky s obsahom chlóru alebo kyseliny, brusne alebo žieravé čistiace prostriedky.
- RUS** ВНИМАНИЕ! 1. Для очищения запасных частей используйте только мягкие влажные ткани. Используйте чистящее средство которое не повреждает кожу (например средство для мытья посуды), которое добавляется в теплую воду. 2. **Неподходящие средства для очищения могут повредить поверхность материала!** Не используйте средства для чистки которые содержат хлор или кислоты абразивы или едкие средства.
- GB** CAUTION! 1. Use only soft, damp cloth to clean the visible parts. Use detergents that are not harmful to skin such as a dishwashing liquid added to warm water. 2. **Unsuitable cleaning agents may damage the material surface!** Do not use any cleaning agents containing chlorine or acids, abrasive or caustic cleaning agents.
- D** ACHTUNG! 1. Zur Reinigung sichtbarer Teile nur weiches feuchtes Tuch verwenden. Nur die Reinigungsmittel verwenden, welche die Haut nicht beschädigen, (Z.B. Geschirrspülmittel), in das laue Wasser zugeben. 2. **Ungeeignete Reinigungsmittel können die Materialoberfläche beschädigen!** Keine chlor- und säurehaltigen Reinigungsmittel verwenden, sowie keine Schleif- oder Ätzmittel zur Reinigung.
- H** FIGYELEM! 1. A látható részek tisztításához csupán benedvesített puha törölkendőt használjon. Használjon langyos vízhez adagolható, bőre nem veszélyes tisztítószereket (pl. mosogatószer). 2. **A nem megfelelő tisztítószer az anyag felületét károsíthatja!** Ne használjon semmilyen klór- vagy savtartalmú, illetve csiszoló vagy maró készítményt.
- RO** ATENȚIE! 1. Pentru curățarea pieselor vizibile întrebuițați numai țesături moi umezite. Utilizați detergenți care nu vătămă pielea (de exemplu detergent pentru spălat vase) adăugați în apă caldă. 2. **Detergenții nepotriviți pot strica suprafața materialului!** Nu întrebuițați nici un fel de detergenți cu conținutul de clor sau acizi, abrazive sau caustici.
- PL** UWAGA! 1. Do czyszczenia części wierzchnich stosować tylko miękkie, zwilżone materiały. Stosować środki czyszczące nie zagrażające skórze (np. środek do mycia naczyń), dodane do letniej wody. 2. **Nieodpowiednie środki czyszczące mogą spowodować uszkodzenie powierzchni materiału!** Nie stosować jakichkolwiek środków czyszczących z zawartością chloru albo kwasów, środków abrazyjnych albo żrących.
- HR** UPOZORENJE! 1. Za čišćenje vidljivih dijelova upotrebljavajte samo mekane navlažene krpe. Upotrebljavajte samo sredstva za čišćenje, koje nisu štetne po kožu (npr. deterđent za pranje posuda) i koje dodajte u vlažnu vodu. 2. **Sva ostala sredstva za čišćenje mogu oštetiti površinu materijala!** Ne upotrebljavajte sredstva za čišćenje, koja sadrže klor ili kiseline, odnosno gruba ili agresivna sredstva za čišćenje.
- BG** ВНИМАНИЕ! 1. При почистването на видимите части, използвайте само меки намокрени материали. Използвайте средства за почистване, не повреждащи кожата (средства за измиване на кухненски съдове), който придаваме до топла вода. 2. **Неподходящи средства за почистване могат да повредят повърхността на материала!** Неизползвайте почиствателни средства съдържащи хлор, киселини или други агресивни вещества.
- LT** DĖMESIO! 1. Atsarginių dalių valymui naudokite tik švelnius audinius ir saugias valymo priemones (pavyzdžiui priemonės skirtos indų plovimui). 2. **Netinkamos valymo priemonės gali pažeisti detalių paviršių.** Nenaudokite gaminių turinčių savo sudėtyje chloro, rūgšties, abrazyvinių medžiagų.
- LV** UZMANĪBU! 1. Rezerves daļas tīršanai izmantot tikai mīkstus un mitrus audumus. Izmantot tīršanas līdzekļus, kurie nekaitina ādu (piemēram, trauku mazgāšanās līdzekļi), kurus lieto ar silto ūdeni. 2. **Nepareizi izvēlētas tīršanas līdzekļi var kaitināt materiālas virsmas!** Neizmantojiet tīršanas līdzekļus, kurie satur hloru, skabekļi, abrazīvas un kodīgas vielas.
- SLO** POZOR! 1. Za čišćenje vidnih delov uporabljajte le mehke in navlažene tkanine. Uporabljajte čistilna sredstva, ki ne škodujejo koži (npr. sredstvo za pomivanje posode), ki ga dodate v mlačno vodo. 2. **Neustrezna čistilna sredstva lahko poškodujejo površino materiala!** Ne uporabljajte nobenih čistilnih sredstev, ki vsebujejo klor ali kisline oz. brusna ali jedka čistilna sredstva.