

VLASTNOSTI KONSTRUKCE

• V horní části čerpadla je nerezová ocel. Horní část a plášť motoru jsou vyrobeny z korozi-vzdorné oceli ČSN 17240, aby byla konstrukce čerpadla lehká a pevná.

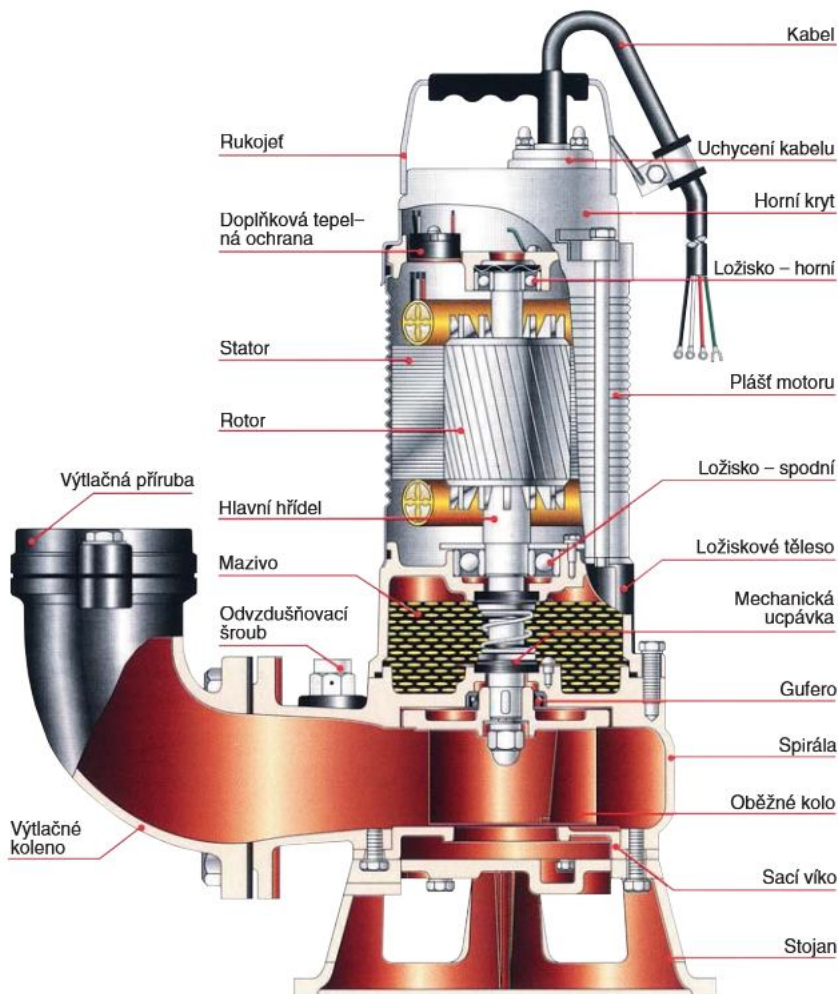
• Dvojitá mechanická ucpávka je vyrobena z těsnícími plochami ze slinutých karbidů, které zajišťují vysokou odolnost proti otěru a velkou účinnost těsnění. Ucpávka mazaná a chlazená olejem. Jako doplňkové těsnění slouží ze strany media gufero, jehož břit brání průniku bahna a písku do spodní poloviny ucpávky.



• Doplňková tepelná ochrana vypínáním chrání elektromotor čerpadla před spálením v důsledku vysoké teploty, poruchy fáze, poklesu napětí a zablokování oběžného kola.



• Elektromotory suché konstrukce jsou vyráběny za velmi přísných postupů kontroly kvality, aby byly zajištěny výborné izolační vlastnosti a vysoká životnost. Vinutí statoru je impregnováno lazurovací pryskyřicí a během procesu výroby se vytvrzuje v pecích.



SPOUŠTĚCÍ ZAŘÍZENÍ TOS

• Čerpadla vybavená systémem spouštěcího zařízení usnadní instalaci, odpojení a připojení čerpadla. Spouštěcí zařízení umožní výměnu záložního čerpadla v krátké době a bez vypuštění jímky. Take při revizi nebo prohlídce čerpadla se doba odstávky zkracuje na minimum.

• Příslušenství spouštěcího zařízení TOS:

- 1x těleso spouštěcího zařízení
- 2x vodící tyč
- 1x posuvný hák
- 1x horní držák
- 1x nerezový řetěz

Vodící tyče nejsou součástí standardní dodávky. Dodávají za příplatek.



NEREZOVÁ OCEL

■ NOVÝ TYP ČERPADLA

Moderní technologie s použitím nerezové oceli, která zlepšuje kvalitu stávajících výrobků, používá přesné obrábění tvářené nerezové oceli, aby se splnily požadavky na stabilní kvalitu, nízkou hmotnost a přijatelnou cenu.



■ TECHNICKÉ PARAMETRY

Typ		AL		BF		
Výtlač [mm]		32, 50	80	32, 50	80	
Jmenovitý výkon [kW]		0,5 – 2,2		0,5 – 2,2		
Čerpaná kapalina	Teplota kapaliny [°C]	0 ÷ 40		0 ÷ 40		
	Charakter kapaliny	Odpadní voda		Kaly		
	Rozsah pH kapaliny	6 ÷ 9		6 ÷ 9		
Čerpadlo	Konstrukce	Oběžné kolo	Otevřené	Typ P jednolopátkové	Typ U vírové	
		Mechanická ucpávka	Dvojitá mechanická ucpávka mazaná olejovou náplní		Dvojitá mechanická ucpávka mazaná olejovou náplní	
	Materiál	Horní kryt	Korozivzdorná austenitická ocel (ČSN 17240)		Korozivzdorná austenitická ocel (ČSN 17240)	
		Ložisko	Uzavřené ložisko		Uzavřené ložisko	
		Oběžné kolo	Šedá litina (ČSN 422420)	Perlitická tvárná litina (ČSN 422307)	Šedá litina pro BF01,05; ostatní feriticko-perlitická tvárná litina (ČSN 422305)	
		Spirála	Šedá litina (ČSN 422240)		Šedá litina (ČSN 422240)	
		Sací víko	Šedá litina (ČSN 422240)		Šedá litina (ČSN 422240)	
	Mech. ucpávka	Ze strany motoru	CA/CE		CA/CE	
		Ze str. čerpadla	CA/CE pre AL01, ostatní SiC/SiC		CA/CE pre AL01, ostatní SiC/SiC	
	Motor	Typ	Suchý motor		Suchý motor	
Izolace ■ Polarita		Třída B ■ 2P		Třída B ■ 2P		
HZ ■ F ■ V		50Hz ■ 3x 230V ■ 400V		50Hz ■ 3x 230V ■ 400V		
Automatické odpojení		Doplňková tepelná ochrana/Termostat (DN32)		Doplňková tepelná ochrana/Termostat (DN32)		
Materiál		Plášť motoru	Korozivzdorná austenitická ocel (ČSN 17240)		Korozivzdorná austenitická ocel (ČSN 17240)	
		Hlavní hřídel	Korozivzdorná chromová ocel (ČSN 17021)	Korozivzdorná chromová ocel se zvýšenou pevností (ČSN 17023)	Korozivzdorná chromová ocel (ČSN 17021)	Korozivzdorná chromová ocel se zvýšenou pevností (ČSN 17023)
		Kabel	H07RNF		H07RNF	

■ SPECIÁLNÍ TECHNICKÉ PARAMETRY

Elektromotor	0,5 • 0,75kW 1x: 50Hz: 100V – 240V
	50Hz/60Hz 3x400V • 415V • 440V • 480V
	Další neznačená napětí
Jiné	Izolace F(155°C), H
	Prodloužený kabel

■ TECHNICKÉ PARAMETRY KABELŮ

Výkon [kW]	Napětí [V]	C x mm ²	Délka [m]
0,5; 0,75	230	3 x 1.0	10
	400	4 x 1.0	10
1,1; 1,5	230	3 x 2.5	10
	400	4 x 1.5	10
2,2	400	4 x 1.5	10

PŘENOSNÉ ČERPADLO ODPADNÍCH VOD TYP AL

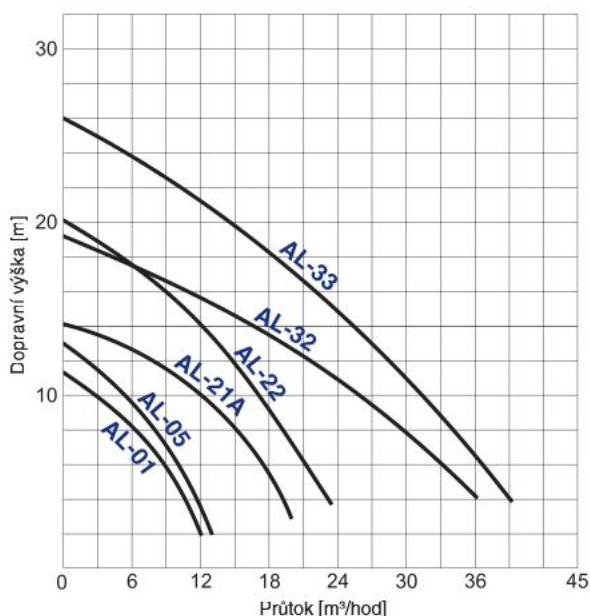
VLASTNOSTI

- Lehké a kompaktní, nový model a nová konstrukce nejlepší kvality.
- Horní kryt a plášť motoru vyrobeny z oceli ČSN 17240, pevné a korozivzdorné.
- Suchý motor je vybaven doplňkovou tepelnou ochranou.
- Jednoduchý provoz a údržba.
- Pro všechny velikosti je k dispozici systém spouštěcího zařízení.

POUŽITÍ

- Odvodnění základů a prostorů s nahromaděnou vodou.
- Úprava vody v malém měřítku, vypouštění čistících nádrží.
- Vypouštění rybníků, bazénů a nádrží.
- Vyčerpávání vody ze zatopených sklepů, přečerpávání vody ze studní.
- Jiná odvodnění.

KŘIVKY VÝKONU



SPECIFIKACE VÝKONU

Typ	Výkon motoru [kW]	Výtlačné hrdlo [mm]	Napětí [V]	Dopr. výška [m]	Průtok [m³/hod]	Hmax [m]	Qmax [m³/hod]	Hmotnost [kg]	Hmotnost [kg] čerpadla + TOS	Typ SZ TOS
AL-01	0,5	32	230	7	7,2	11	12,5	12	21	T2-50
AL-05	0,5	50	230	7,5	7,2	12	13,8	12	30	T2-50
			400							
AL-21A	0,75	50	230	10	10,2	16	21,6	16	34	T2-50
			400							
AL-22	1,10	50	230	13,5	12,0	20	26,4	22	40	T2-50
			400							
AL-32	1,50	80	400	11	24,0	19	42,0	35	70	TOS-80A
AL-33	2,20	80	400	15	24,0	26	36	36	71	TOS-80A

LEHKÉ KALOVÉ ČERPADLO TYP BF

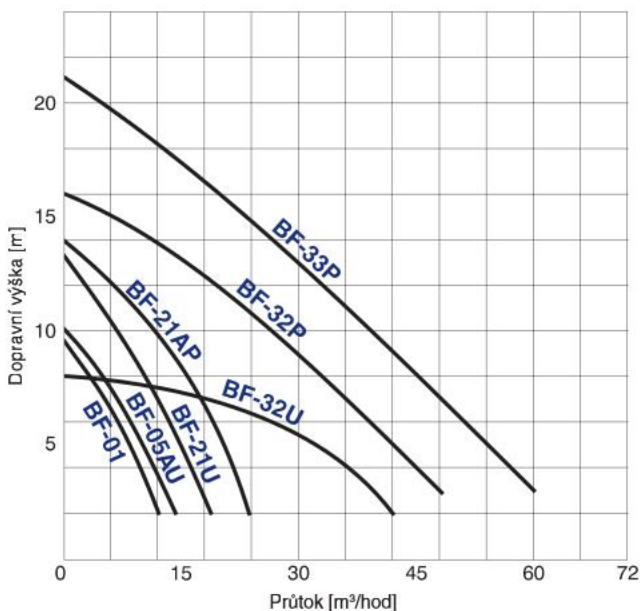
VLASTNOSTI

- Lehké a kompaktní, nový model a nová konstrukce nejlepší kvality.
- Horní kryt a plášť motoru vyrobený z oceli ČSN 17240, pevné a korozivzdorné.
- Suchý motor je vybaven doplňkovou tepelnou ochranou.
- Konstrukce oběžného kola, které se nezanáší. Nejlepší pro použití při úpravě vody.
- Pro všechny velikosti je k dispozici systém spouštěcího zařízení.

POUŽITÍ

- Odčerpávání odpadních vod z budov, hotelů, odvod odpadních vod z průmyslových provozů a potravinářského průmyslu.
- Systémy odpadních vod, akumulované vody, surové kaly, septiky, farmy pro živočišnou výrobu.
- Odčerpání odpadních vod znečištěných kaly, drobnými kusovými a vláknitými částicemi, kousky dřeva, listí apod.

KŘIVKY VÝKONU

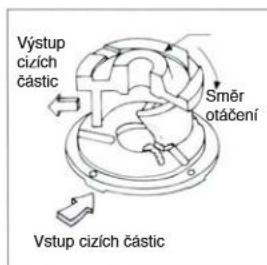


SPECIFIKACE VÝKONU

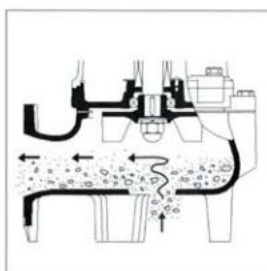
Typ	Výkon motoru [kW]	Výtlačné hrdlo [mm]	Napětí [V]	Dopr. výška [m]	Průtok [m³/hod]	Hmax [m]	Qmax [m³/hod]	Hmotnost [kg]	Hmotnost [kg] čerpadla + TOS	Typ SZ TOS
BF-01U	0,5	32	230	6	6,6	9,5	12	12	21	T2-50
BF-05AU	0,5	50	230	5	9	10	16,8	15	33	T2-50
			400							
BF-21AP	0,75	50	230	9	12	14	25,2	20	38	T2-50
			400							
BF-21AU	0,75	50	230	7	12	13,5	21	16	34	T2-50
			400							
BF-32P	1,50	80	400	8	33	16	54,0	38	73	TOS-80A
BF-32U	1,50	80	400	6	30	8	45	38	73	TOS-80A
BF-33P	2,20	80	400	10	36	21	67,2	40	75	TOS-80A

OBEŽNÁ KOLA A PLOVÁKOVÉ SPÍNAČE

TYPY OBEŽNÝCH KOL



OBEŽNÉ KOLO TYPU P
Jednolopátkové polootevřené oběžné kolo s wolframovým plátkem, který rozsekává vláknité materiály a zabraňuje ucpávání.



OBEŽNÉ KOLO TYPU U
Vírové oběžné kolo, aby čerpadlo dopravovalo média s obsahem pevných částic i dlouhovláknitých látek, aniž by procházela oběžným kolem. Kola se vyznačují dobrou odolností proti ucpávání.



OBEŽNÉ KOLO PRO ČERPADLA AL
Otevřené oběžné kolo s velkou dopravní výškou a účinností pro obecné použití.

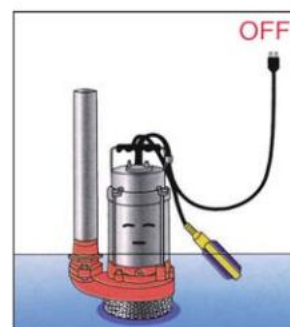
PRŮCHODNOST OBEŽNÉHO KOLA

Typ	Průchodnost [mm]
AL-01•05	5
AL-21A•22	8
AL-32•33	11
BF-01U	25
BF-05AU	35
BF-21AP	25
BF-21AU	35
BF-32P	38
BF-32U	46
BF-33P	38

PLOVÁKOVÝ SPÍNAČ

Umožňuje automaticky spustit a zastavit čerpadlo v závislosti na výšce hladiny, což při nízkých nákladech umožňuje snadnou a praktickou obsluhu.

Použití: odčerpávání záplavových vod, úzkých příkopů, šachet, atd.



AL-05F



BF-05AUF



NASTAVENÍ VÝŠKY HLADINY PRO PLOVÁKOVÝ SPÍNAČ

Typ	Spuštění [mm]	Zastavení [mm]	Min. velikost šachty [mm]
AL-01F•05F	530	120	500 x 500
AL-21AF	620	200	550 x 550
BF-01UF	530	120	500 x 500
BF-05AUF•21AUF	590	180	500 x 500
BF-21APF	670	250	550 x 550



AL-05



AL-21A•22



AL-32•33



AL-TOS



BF-05AU•21AU



BF-21AP



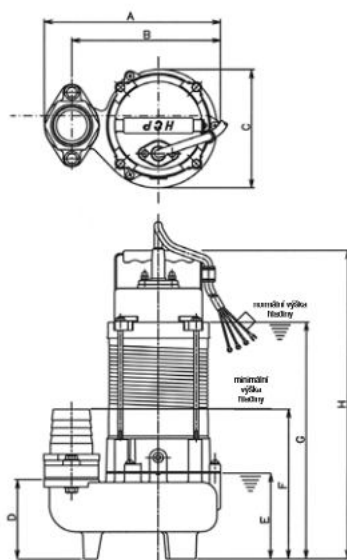
BF-32•33P



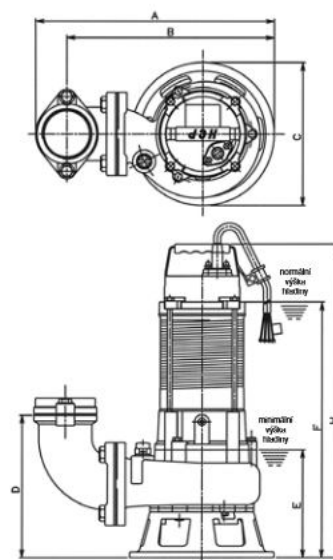
BF-TOS

■ VNĚJŠÍ ROZMĚRY

• Výtlak 32, 50 mm



• Výtlak 80 mm



Typ	A	B	C	D	E	F	G	H
AL-01	209	175	146	76	100	133	270	350
AL-05	214	178	146	76	80	165	257	350
AL-21A	230	194	162	98	100	187	304	398
AL-22	256	220	191	95	100	183	320	421
BF-01	214	180	146	86	100	143	317	372
BF-05AU•21AU	228	192	153	103	110	193	317	410
BF-21AP	274	238	235	147	150	237	356	448

Typ	A	B	C	D	E	F	H
AL-32	391	336	208	211	120	380	481
AL-33	391	336	208	211	120	406	507
BF-32	418	363	250	250	190	448	549
BF-33	418	363	250	250	190	474	575

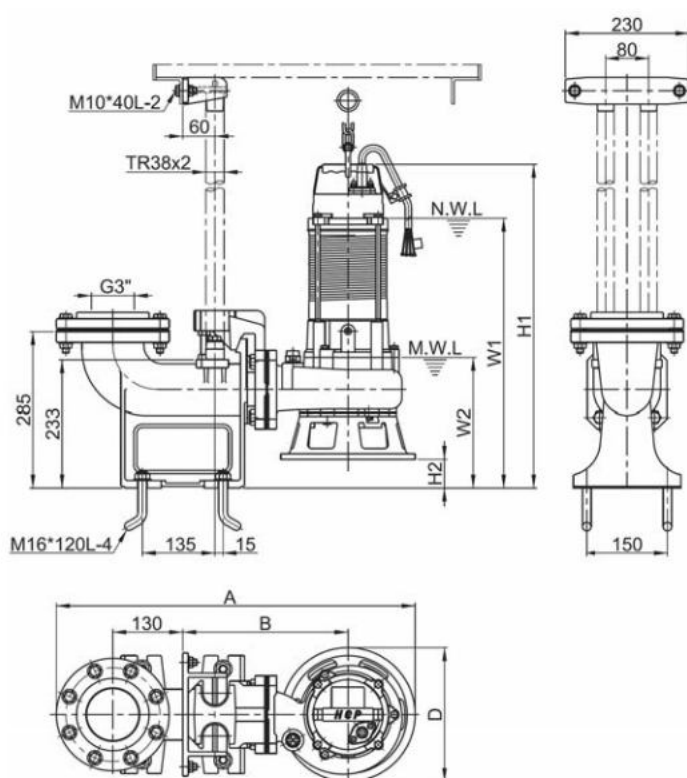
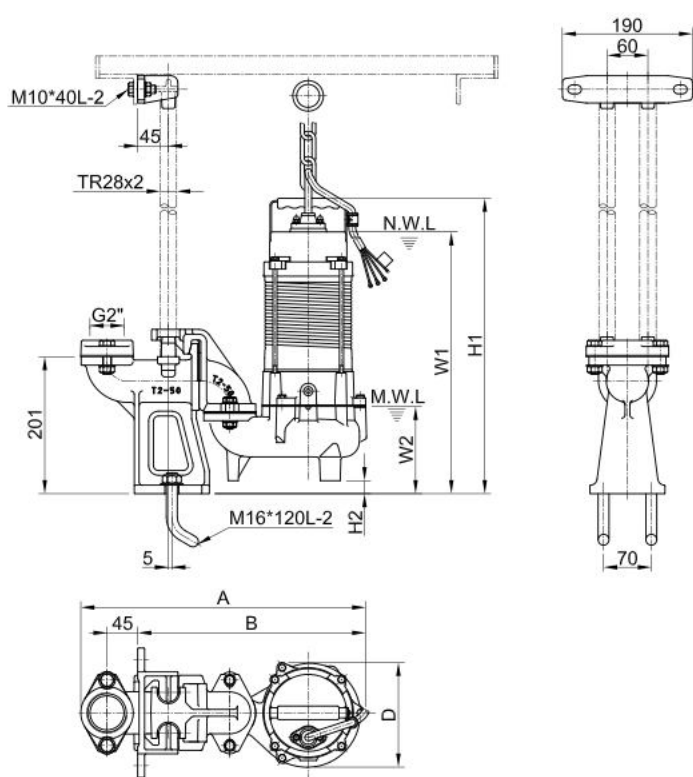
■ Uvedené rozměry v tabulkách jsou v milimetrech.

SYSTÉM SPOUŠTĚCÍHO ZAŘÍZENÍ TOS

■ VNĚJŠÍ ROZMĚRY SPOUŠTĚCÍHO ZAŘÍZENÍ TOS

• T2-50

• TOS-80



Typ	A	B	D	H1	H2	W1	W2
AL-01	393	309	146	393	44	314	144
AL-05	397	314	146	388	38	295	113
AL-21A	417	334	162	414	16	320	116
AL-22	438	355	191	444	23	389	120
BF-01U	397	314	146	403	33	349	129
BF-05AU, 21AU	418	335	154	434	19	384	128
BF-21AP	422	339	173	409	47	316	122

Typ	A	B	C	D	E	F	G	H	I	J
AL-32	208	98	110	102	303	405	573	472	212	92
AL-33	208	98	110	102	303	405	599	498	212	92
BF-32	250	125	125	125	308	433	603	502	244	54
BF-33	250	125	125	125	308	433	629	528	244	54

■ Uvedené rozměry v tabulkách jsou v milimetrech.