



GL 622151

CR

- colonna doccia termostatica,
- deviazione integrata,
- soffione ø 200 mm. **ABS**,
- doccia monogetto

thermostatic shower column,
 - *integrated diverter,*
 - *ø 200 mm. shower head ABS,*
 - *one spray handset*

- colonne de douche thermostatique,
- inverseur intégré,
- pomme de douche ø 200 mm. **ABS**,
- douchette monojet



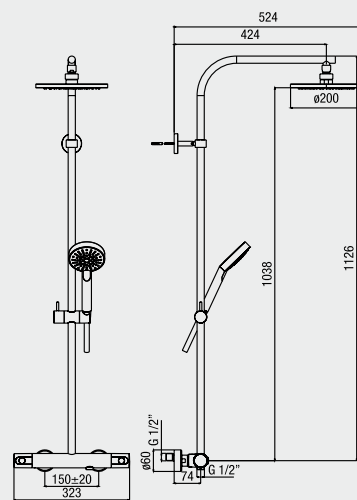
GL 62A2151

CR

- colonna doccia termostatica,
- deviazione integrata,
- soffione ø 200 **METAL**,
- doccia monogetto

thermostatic shower column,
 - *integrated diverter,*
 - *ø 200 shower head METAL,*
 - *one spray handset*

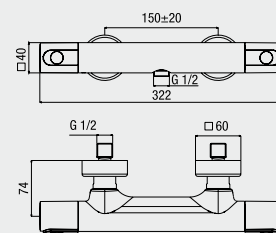
- colonne de douche thermostatique,
- inverseur intégré,
- pomme de douche ø 200 **METAL**,
- douchette monojet



GL 62155

CR

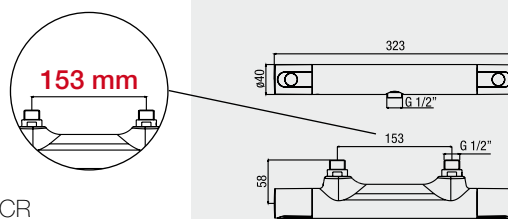
- termostatico doccia esterno
- exposed thermostatic shower mixer*
- douche thermostatique apparent



GL 62155/153

CR

- termostatico doccia esterno, interasse 153 mm.
- exposed thermostatic shower mixer, inlets distance 153 mm.*
- douche thermostatique apparent, entraxe 153 mm.*

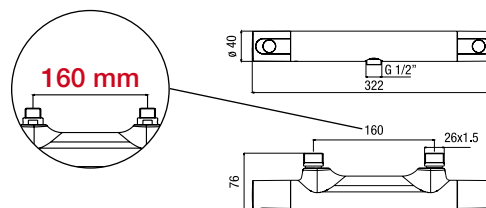




GL 62155/160

CR

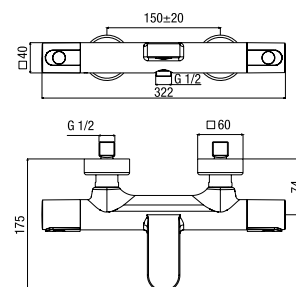
termostatico doccia esterno, interasse 160 mm.
 exposed thermostatic shower mixer, inlets distance 160 mm.
 douche thermostatique apparent, entraxe 160 mm.



GL 62106

CR

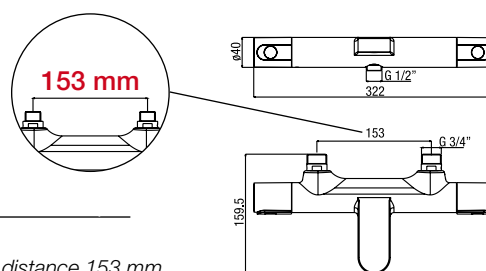
termostatico vasca esterno
 exposed thermostatic bath shower mixer
 bain douche thermostatique apparent



GL 62106/153

CR

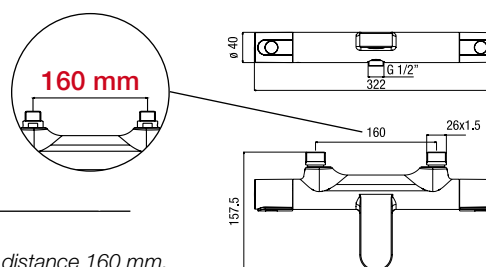
termostatico vasca esterno, interasse 153 mm.
 exposed thermostatic bath shower mixer, inlets distance 153 mm.
 bain douche thermostatique apparent, entraxe 153 mm.



GL 62106/160

CR

termostatico vasca esterno, interasse 160 mm.
 exposed thermostatic bath shower mixer, inlets distance 160 mm.
 bain douche thermostatique apparent, entraxe 160 mm.



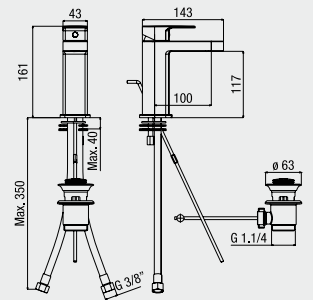


GL 62376 CR

monocomando lavabo, scarico 1 1/4"
single-lever basin mixer, 1 1/4" pop-up waste
 mitigeur lavabo, vidage 1 1/4"

GL 62376/S CR

monocomando lavabo, senza scarico
single-lever basin mixer, without waste
 mitigeur lavabo, sans vidage

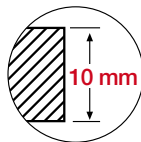
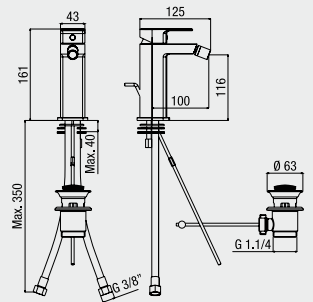


GL 62221 CR

monocomando bidet, scarico 1 1/4"
single-lever bidet mixer, 1 1/4" pop-up waste
 mitigeur bidet, vidage 1 1/4"

GL 62221/S CR

monocomando bidet, senza scarico
single-lever bidet mixer, without waste
 mitigeur bidet, sans vidage

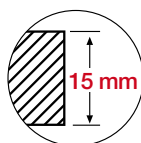
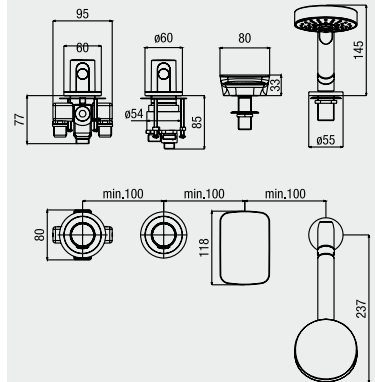


massimo spessore di fissaggio
maximum fixing thickness
 épaisseur maximum de fixation

GL T14D280844 CR

termostatico bordo vasca,
 deviatore ceramico,
 bocca di erogazione a cascata e doccia
deck mounted thermostatic bath mixer,
ceramic diverter,
waterfall spout and handset

bain douche **thermostatique** sur gorge,
 inverseur céramique,
 bec cascade et douchette

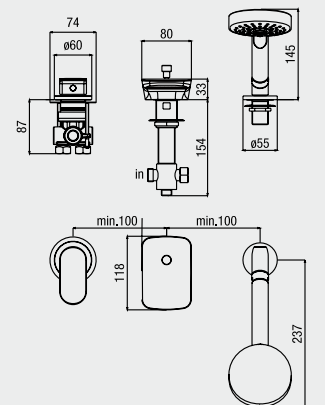


massimo spessore di fissaggio
maximum fixing thickness
 épaisseur maximum de fixation

GL M250744 CR

monocomando bordo vasca,
 bocca di erogazione a cascata con deviatore integrato e doccia
deck mounted single lever bath mixer ,
waterfall spout with integrated diverter and handset

bain douche mécanique sur gorge,
 bec cascade avec inverseur intégré et douchette

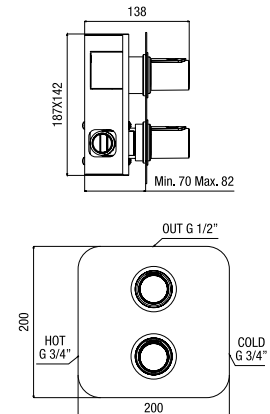




GL 62161

CR

termostatico doccia incasso con rubinetto regolazione portata
concealed thermostatic shower valve with stop cock
 douche thermostatique encastré avec robinet d'arrêt

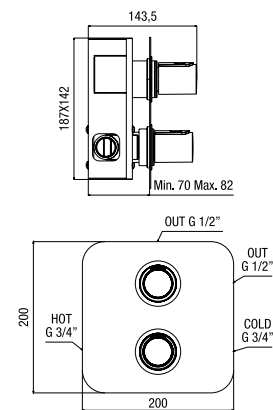


GL 62163

CR

termostatico doccia incasso
 con deviatore ceramico **due uscite** e regolazione portata
concealed thermostatic shower valve
with two outlets ceramic diverter and stop

douche thermostatique encastré
 avec sélecteur céramique **deux sorties** et réglage débit

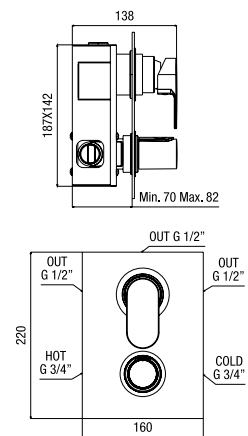


GL 62169

CR

termostatico doccia incasso
 con deviatore ceramico **tre uscite** e regolazione portata
concealed thermostatic shower valve
with three outlets ceramic diverter/flow control

douche thermostatique encastré
 avec sélecteur céramique **trois sorties** et réglage débit

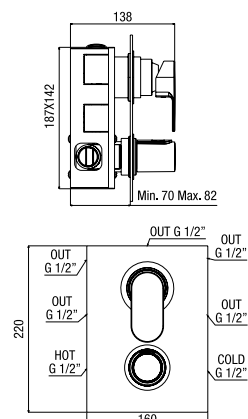


GL 62168

CR

termostatico doccia incasso
 con deviatore ceramico **cinque uscite** e regolazione portata
concealed thermostatic shower valve
with five outlets ceramic diverter/flow control

douche thermostatique encastré
 avec sélecteur céramique **cinq sorties** et réglage débit





GL 621163

CR



termostatico doccia incasso con deviatore ceramico due uscite e regolazione portata
 - braccio doccia 400 mm. G1/2" ø 24 mm.
 - soffione doccia ø 200 mm., anticalcare, ABS, cromato
 - doccia 5 getti anticalcare ø 100 mm.
 - supporto doccia, con presa d'acqua, ottone
 - flessibile doccia "flexeco" PVC metallizzato cm. 150 1/2"F x 1/2"F zigrinato/conico

concealed thermostatic shower valve with two outlets ceramic diverter and stop
 - shower arm 400 mm. G1/2" ø 24 mm.
 - shower head ø 200 mm., anti-scale, ABS, all chrome
 - five spray anti-scale handset ø 100 mm.
 - brass shower bracket with water outlet
 - "flexeco" shower hose silver PVC, 150 cm. 1/2"F x 1/2"F knurled/conical nuts

douche thermostatique encastré avec sélecteur céramique deux sorties
 - bras de douche 400 mm. G1/2" ø 24 mm.
 - pomme de douche ø 200 mm., anticalcaire, ABS, chromée
 - douchette cinq jets anticalcaire ø 100 mm.
 - support douchette avec prise eau, laiton
 - flexible de douche "flexeco" PVC métallisé 150 cm. écrous moleté/conique 1/2"F x 1/2"F

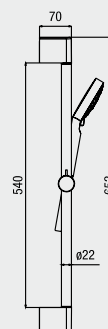


KI 045

CR

kit saliscendi, asta 60 cm., doccia **cinque getti** anticalcare, flessibile "flexeco" PVC 150 cm.
slide rail kit, 60 cm. tube, five spray anti-scale handset, "flexeco" PVC shower hose 150 cm.

kit barre de douche, barre 60 cm., douchette **cinq jets** anticalcaire, flexible "flexeco" PVC 150 cm.



SF 060

CR

soffione doccia ø 200 mm., anticalcare, **ABS**, cromato
shower head ø 200 mm., anti-scale, ABS, chrome
 pomme de douche ø 200 mm., anticalcaire, **ABS**, chromé

SF 066A

CR

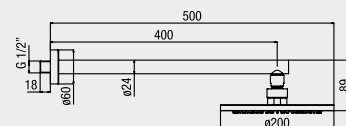
soffione doccia ø 200 mm., anticalcare, **METAL**
shower head ø 200 mm., anti-scale, METAL
 pomme de douche ø 200 mm., anticalcaire, **METAL**

BD 038

CR



braccio doccia 400 mm ø 24 mm G1/2"
shower arm 400 mm ø 24 mm G1/2"
 bras de douche 400 mm ø 24 mm G1/2"



DC 043 CR

doccia **cinque getti** anticalcare
five spray anti-scale handset
 douchette **cinq jets** anticalcaire

SM 016 CR

supporto doccia **ABS**
ABS shower bracket
 support douchette **ABS**

FL 120 CR

flessibile doccia "flexeco" PVC metallizzato
 150 cm. 1/2"F x 1/2"F zigrinato/conico
"flexeco" shower hose silver PVC, 150 cm.
1/2"F x 1/2"F knurled/conical nuts
 flexible de douche "flexeco" PVC métallisé 150 cm.
 écrous moleté/conique 1/2"F x 1/2"F

