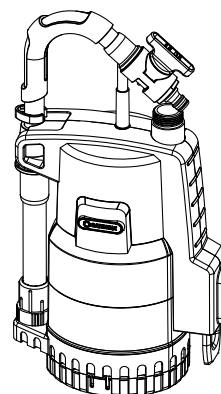


4000/2 Art. 1740



4000/2 automatic Art. 1742

**D Betriebsanleitung**  
Regenfasspumpe

**GB Operating Instructions**  
Rain Water Tank Pump

**F Mode d'emploi**  
Pompe pour collecteur d'eau de pluie

**NL Gebruiksaanwijzing**  
Regentonpomp

**S Bruksanvisning**  
Pump för Regnvattentunna

**DK Brugsanvisning**  
Regnvandspumpe

**FI Käyttöohje**  
Sadevesipumppu

**N Bruksanvisning**  
Regnvannstankpumpe

**I Istruzioni per l'uso**  
Pompa per cisterna

**E Instrucciones de empleo**  
Bomba para depósitos aguas pluviales

**P Manual de instruções**  
Bomba para depósito de água de chuva

**PL Instrukcja obsługi**  
Pompa do deszczówki

**H Használati utasítás**  
Hordóúritó szivattyú

**CZ Návod k obsluze**  
Čerpadlo do sudu

**SK Návod na obsluhu**  
Čerpadlo do suda

**GR Οδηγίες χρήσης**  
Αντλία συλλεκτών βρόχινου νερού

**RUS Инструкция по эксплуатации**  
Инструкция по эксплуатации

**SLO Navodilo za uporabo**  
Potopna črpalka za deževnico

**HR Upute za uporabu**  
Pumpa za spremnike kišnice

**SRB Uputstvo za rad**  
Pumpa za rezervoare kišnice

**UA Інструкція з експлуатації**  
Насос для резервуарів з дощовою водою

**RO Instrucțiuni de utilizare**  
Pompă pentru rezervor apă de ploaie

**TR Kullanma Kılavuzu**  
Yağmur Suyu Tankı Pompası

**BG Инструкция за експлоатация**  
Помпа за дъждовна вода

**AL Manual përdorimi**  
Pompë fuçie për ujën e shiut

**EST Kasutusjuhend**  
Vihmaveemahutipump

**LT Eksploatavimo instrukcija**  
Lietaus vandens talpyklų siurblys

**LV Lietošanas instrukcija**  
Lietus ūdens tvertnes sūknis

# GARDENA Čerpadlo do suda

## 4000/2 / 4000/2 automatic



**Toto je preklad nemeckého originálneho návodu na obsluhu.** Prečítajte si, prosím, starostlivo návod na obsluhu a dbajte na pokyny v ňom uvedené. Na základe tohto Návodu na obsluhu sa oboznámte s výrobkom, jeho správnym používaním, ako aj bezpečnostnými upozoreniami.



Z bezpečnostných dôvodov nesmú výrobok používať deti a mladiství do veku 16 rokov, ako aj osoby, ktoré si neprečítali tento Návod na obsluhu. Osoby s obmedzenými fyzickými alebo psychickými schopnosťami smú tento výrobok používať iba pod dohľadom oprávnenej osoby alebo ak s boli s výrobkom oboznámení.

→ Návod na obsluhu starostlivo uschovajte.

### Obsah:

1. Oblasť použitia Vášho GARDENA čerpadla do suda . . . . . 100
2. Bezpečnostné upozornenia . . . . . 100
3. Montáž . . . . . 101
4. Uvedenie do prevádzky . . . . . 101
5. Odstavenie z prevádzky . . . . . 103
6. Údržba . . . . . 104
7. Odstraňovanie porúch . . . . . 104
8. Technické údaje . . . . . 105
9. Servis / Záruka . . . . . 106

## 1. Oblasť použitia Vášho GARDENA čerpadla do suda

### Určenie:

Čerpadlo na čerpanie dažďovej vody zo sudov GARDENA je určené hlavne na odber dažďovej vody z nádob na dažďovú vodu, napr. z nádoby na dažďovú vodu GARDENA a na zavlažovanie pomocou postrekovača.

Čerpadlo môže pracovať úplne ponorené vo vode (je vodotesne zapuzdrené) a do čerpaného média ho je možné ponoriť až do hĺbky 7 m.

### Upozornenie:



**Čerpadlo nie je určené na čerpanie slanej vody, znečistenej vody, leptavých, ľahko horľavých alebo výbušných látok (napr. benzín, petrolej, nitrórastoky), tukov, vykurovacích olejov a potravín.**

**Teplota čerpaného média nesmie byť vyššia ako 35 °C.**

## 2. Bezpečnostné upozornenia

### Elektrická bezpečnosť

V zmysle VDE 0100 je prevádzka čerpadla prípustná len v nádržiach, do ktorých nie je možné vstúpiť a len s prúdovým chráničom s menovitým chybovým prúdom ≤ 30 mA (DIN VDE 0100-702 a 0100-738, AS/NZS 3000).

→ Spýtajte sa, prosím, odborníka – elektrikára.

Sieťové príklady nesmú mať menší prierez ako pryžové káble so skratkou H05 RNF. Dĺžka vedenia musí činiť 10 m.

Používajte výhradne prípustné predĺžovacie káble podľa HD 516.

Zástrčky a spojky musia byť chránené proti striekajúcej vode.

Ubezpečte sa, že sa elektrické pripojenie nenachádza v oblasti zaplavenej vodou.

Zástrčku a sieťový kábel chráňte pred horkom, olejom a ostrými hranami.

Dbajte na sieťové napätie. Údaje na typovom štítku musia súhlasiť s údajmi v sieti.

Ak sa v plaveckom bazéne nachádzajú osoby, musí sa zástrčka čerpadla bezpodmienečne vytiahnuť zo siete.

Nevytahujte zástrčku zo siete ťahaním za kábel, ale za krytku.

Na prenášanie alebo upevňovanie čerpadla nepoužívajte napájací kábel. Ak chcete čerpadlo ponoriť či vytiahnuť z vody, uchopte čerpadlo za teleskopickú rúrku. Alternatívne k tomu sa môže upevniť na ponáranie, vyťahovanie a zaistenie čerpadla na čerpanie dažďovej vody zo sudov na teleskopickú rúrku lano.

### Zrková kontrola

Prípojné vedenie kontrolujte pravidelne.

Ak je prípojné vedenie tohto prístroja poškodené, musí byť nahradené výrobcom, jeho servisom alebo obdobne kvalifikovanou osobou, aby sa zabránilo ohrozeniu.

Pred použitím čerpadla skontrolujte pohľadom, či nie je poškodené (hlavne kábel a zástrčku).

Poškodené čerpadlo nikdy nepoužívajte. Čerpadlo v prípade poškodenia bezpodmienečne nechajte skontrolovať v servise firmy GARDENA.

### Bezpečnostné upozornenia

Dbajte na minimálny stav vody podľa údajov o čerpadle.

**Iba prod. 1740:** Nenechávajte čerpadlo bežať dlhšie než 1 hodinu proti uzatvorenej výtlačnej strane.

### Tepelný ochranný vypínač

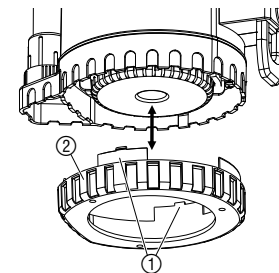
Pri preťažení dôjde vďaka integrovanej tepelnej poistke k vypnutiu čerpadla. Akonáhle sa prístroj dostatočne ochladí, motor sa automaticky sám rozbehne (viď 7. Odstraňovanie porúch).

### Automatická ventilácia

U čerpadla je odvzdušňovací otvor, ktorý má za úlohu odstrániť prípadný vzduchový vankúš v čerpadle. Ak hladina vody poklesne pod napojovací závit, vytečie zo štrbiny medzi zapojovacím závitom a plášťom nepatrné množstvo vody; ak hladina vody klesne ešte viac, vytečie voda zo spodnej časti plášťa. Tento jav neznamená defekt čerpadla, ale naopak slúži k automatickému odvzdušneniu.

## 3. Montáž

### Montáž / demontáž pätky stojana:



Ak sa má použiť čerpadlo na úplné vyčerpanie plochej nádoby a preto sa musí postaviť na zem, môžete na čerpadlo namontovať pätku stojana, aby potom čerpadlo nasávalo menej nečistoty. Päťka stojana je už namontovaná v dodávanom čerpadle.

### Montáž podstavca:

→ Nasádzajte pätku ② zdola na čerpadlo, kým nezaklapnú oba blokovacie mechanizmy ①.

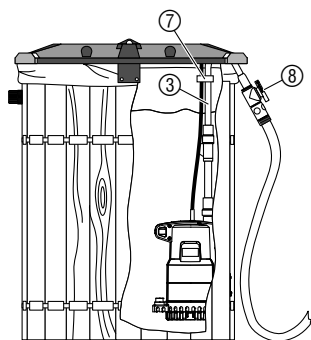
### Demontáž pätky:

→ Stlačte oba blokovacie mechanizmy ① a vytiahnite pätku ② z čerpadla.

## 4. Uvedenie do prevádzky

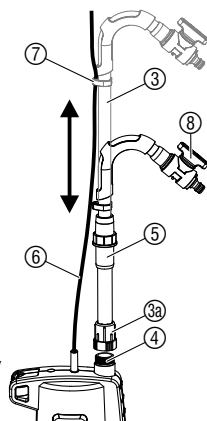
Teleskopická rúrka ③ je nasunutá v transportnej polohe na bočnej strane čerpadla. Teleskopická rúrka je vybavená regulačným ventilom GARDENA. Pre napojenie záhradnej hadice doporučujeme použiť rýchlospojku GARDENA: pro 13 mm (1/2") č.v. 2015/2915, pro 16 mm (5/8") a pro 19 mm (3/4") č.v. 2016/2916. Pri používaní 19-mm-(3/4") hadicových rozvodov je čerpané množstvo najvyššie.

## Čerpanie vody zo zásobníka:

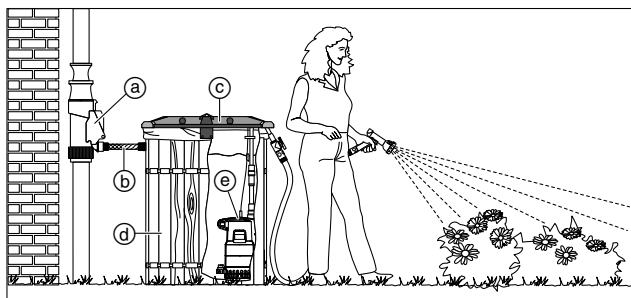


Dĺžka teleskopickkej rúrky ③ by sa mala nastaviť tak, aby sa čerpadlo nedotýkalo dna nádoby, tak sa bude nečistota v zásobníku udržiavať v dostatočnej vzdialenosti od čerpadla.

1. Vytiahnite teleskopickú rúrku ③ na bočnej strane z čerpadla a naskrutkujte ju na prípojku čerpadla ④. Musíte pritom dávať pozor na to, aby ploché tesnenie riadne sedelo v spojovacom závite ③a teleskopickkej rúrky ③.
2. Uvoľnite upevňovaciu objímku ⑤ teleskopickkej rúrky ③.
3. Nastavte teleskopickú rúrku ③ na výšku zásobníka. *Teleskopická rúrka sa dá nastaviť medzi 73 – 91 cm.*
4. Opäť riadne zaskrutkujte upevňovaciu objímku ⑤.
5. Upevnite sieťový šnúru ⑥ pomocou svorky na káble ⑦ k teleskopickkej rúrke ③.
6. Zaveďte teleskopickú rúrku ③ na nádobu.
7. Zastrčte sieťovú zástrčku do zásuvky. *Pozor! Čerpadlo sa okamžite spustí.*



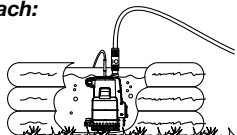
**Uzatvárací ventil ⑧ plní pri čerpaní spustenom do prevádzky funkciu vodovodného kohútika. Pri otvorenom systéme (Micro-Drip systém, postrekovač) sa nesmie hadica uložiť hlbšie ako nádrž, lebo v opačnom prípade by vytekala voda tiež pri vypnutom čerpaní z nádoby.**



## Kompletné riešenie:

- ① GARDENA dažďový zberný filter č.v. 3820/3821
- ② GARDENA pripojovacia sada č.v. 3815
- ③ GARDENA kryt pre dažďový zberač č.v. 3801/3805
- ④ GARDENA dažďový zberač č.v. 3800/3804
- ⑤ GARDENA čerpadlo do suda č.v. 1740/1742

## Použitie v plochých nádržach:



## Používanie v hlbokých nádobách:

## Prevádzka zariadenia so systémom Micro-Drip:

Ak postavíte čerpadlo na dažďovú vodu do plochej nádrže, napr. kvôli vypusteniu detského bazénu, odmontujte teleskopickú rúrku a miesto nej použijete prípojku 26,5 mm (G 3/4), č.v. 2901/2801. Hadice s priemerom 13 mm (1/2"), 16 mm (5/8") alebo 19 mm (3/4") potom napojte pomocou hadicových prvkov systému Originál GARDENA, príp. GARDENA Profi System.

Pri hlbších nádobách (do max. 7 m), sa nemusí čerpadlo zavesiť na teleskopickú rúrku. Potom sa musí čerpadlo ponoriť do nádoby na lane, ktoré bolo upevnené na teleskopickej rúrke.

Je možná prevádzka zariadenia so systémom Micro-Drip. Prítom sa znížia maximálne hodnoty základného prístroja 2000 uvedené v priloženom liste. Pri výr. 1742 sa musí odobrať najmenej 90 l/hod, v opačnom prípade sa aktivuje poisťka proti priesaku.

## 4000/2 (Č.v. 1740):

Aby sa čerpadlo pri neprítomnosti kvapaliny na čerpanie automaticky vyplo, musí sa plavákový vypínač ⑨ voľne pohybovať na vodnej hladine.

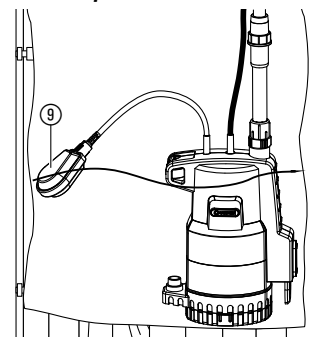
## Výška vypnutia:

Ak klesne hladina vody (s namontovaným stojanom) pod vypinaciu výšku (cca 25 cm), vypne plavákový spínač ⑨ automaticky čerpadlo (poisťka proti suchému chodu).

## Výška zapnutia:

Ak stúpne opäť hladina vody nad výšku zapnutia (cca 57 cm), zapne plavákový vypínač ⑨ opäť automaticky čerpadlo.

## Poisťka proti chodu nasucho:



## Automatická prevádzka:

## 4000/2 automatic (Č.v. 1742):

Čerpadlo sa automaticky vypne, ak sa už nečerpá žiadna voda. Tlak zostáva vďaka spätnému nárazovému ventilu zachovaný v hadici tak dlho, kým sa cez hadicu nevyčerpá všetka voda. Ak sa cez hadicu vyčerpá všetka voda (tlak v hadici klesne pod 1,3 bar), čerpadlo sa automaticky zapne.

## Poisťka proti chodu nasucho:

Pri neprítomnosti čerpanej kvapaliny sa čerpadlo automaticky vypne. Čerpadlo sa potom prepína v cykle 30 sek. zap – 5 sek. vyp (4 x). O 1 hod., 5 hod., 24 hod., 24 hod. ... sa tento cyklus zopakuje. Akonáhle je čerpadlo opäť min. 4,5 cm vo vode, je opäť pripravené na prevádzku.

## Poisťka proti priesaku:

Pri vzniku netesnosti na strane tlaku (napr. netesná tlaková hadica alebo netesný pripojený prístroj) sa čerpadlo zapína a vypína v krátkych časových intervaloch. Ak sa čerpadlo častejšie než 7 x za 2 min. (pri priesaku menšom než 3 l/hod) zapne a vypne, vypne sa úplne čerpadlo. Ak sa odstráni netesnosť na strane tlaku, musí sa čerpadlo vytiahnuť a potom zastrčiť, aby bolo opäť pripravené na prevádzku.

## 5. Odstavenie z prevádzky

### Skladovanie:



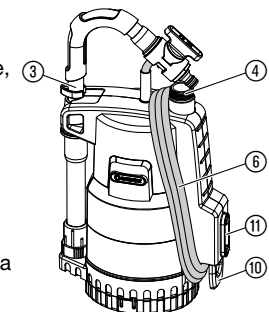
**Skladovací priestor nesmie byť dostupný deťom.**

→ V prípade nebezpečenstva, že bude čerpadlo vystavené mrazu, je potrebné ho uskladniť ho v priestore, kde nie je vystavené mrazu.

### Transportná poloha:

1. Odskrutkujte teleskopickú rúrku ③ a nasadte ju z boku na čerpadlo. Prítom musí zaklapnúť hrot ③a do drážky ⑥.
2. Naviete sieťový šnúru ⑥ okolo držiaka na šnúru ⑩ a prípojky čerpadla ④.

V transportnej polohe môžete čerpadlo prenášať za teleskopickú rúrku ③. Pre ľahšie odvíjanie sieťovej šnúry ⑥ nasuňte posuvný uzáver ⑪ držiaka šnúry ⑩ smerom hore.



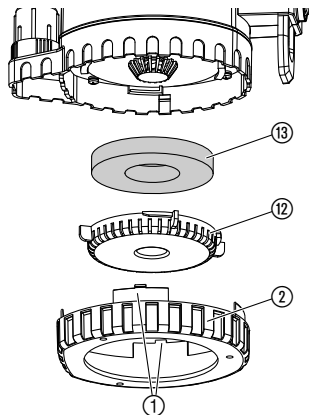
**Likvidácia:**  
(podľa RL2002/96/EG)



Prístroj nie je možné vyhodiť do normálneho domového odpadu, ale jeho likvidácia musí byť vykonaná odbornou.  
→ Dôležité: prístroj zlikvidujte prostredníctvom Vášho komunálneho likvidačného strediska.

## 6. Údržba

### Čistenie filtra:



#### POZOR! Elektrický prúd!

Hrozí nebezpečenstvo úrazu elektrickým prúdom.

→ Pred vykonávaním údržby vypojte čerpadlo na čerpanie dažďovej vody zo sudov zo siete.

Po čerpaní znečistenej vody by sa mal vyčistiť filter.

1. Stlačte oba blokovacie mechanizmy ① a vytiahnite pätku ② z čerpadla.
2. Otočte nasávaciu pätku ② o 1/4 otáčky doľava a vytiahnite ju (bajonetový uzáver).
3. Vyberte filter ③ a vyčistite ho pod tečúcou vodou.
4. Filter ③ namontujte v opačnom poradí.

## 7. Odstraňovanie porúch



#### POZOR! Elektrický prúd!

Hrozí nebezpečenstvo úrazu elektrickým prúdom.

→ Pred odstraňovaním porúch vypojte čerpadlo na čerpanie dažďovej vody zo sudov z elektrickej siete.

Porucha	Možná príčina	Odstránenie
Čerpadlo beží, avšak nečerpá	Vzduch nemôže uniknúť, výtlačné potrubie je uzatvorené. (Event. prehnutá tlaková hadica).	→ Otvoriť tlakové vedenie (napr. uzatvárací ventil, rozprašovacie prístroje).
	Vzduchový vankúš v sacej pätky.	→ Vyčkajte max. 60 sekúnd než sa čerpadlo automaticky odvzdušňovacím ventilom odvzdušní, resp. vypne/zapne.
	Pätka stojana/Pätka stojana/ Filter upchatý.	→ Vytiahnite sieťovú zástrčku a vyčistite filter (viď stáť. 6. Údržba).
	Pri uvedení čerpadla do chodu je hladina vody pod minimálnou úrovňou.	→ Čerpadlo ponorte hlbšie.

Porucha	Možná príčina	Odstránenie
Čerpadlo nenaskočí alebo zostáva počas prevádzky stáť	Tepelná poistka vypla čerpadlo z dôvodu prehriatia.	→ Vytiahnite sieťovú zástrčku a vyčistite filter (viď stáť. 6. Údržba). Dbajte na max. teplotu čerpaného média (35°C).
	Čerpadlo bez prúdu.	→ Skontrolujte poistky a sieťové zapojenie.
Čerpadlo beží, ale čerpací výkon náhle poklesne	Pätka stojana/Pätka stojana/ Filter upchatý.	→ Vytiahnite sieťovú zástrčku a vyčistite filter (viď stáť. 6. Údržba).
Iba pri 1742: Čerpadlo sa nepravidelne zapína a vypína	Poistka proti priesaku sa aktivovala kvôli netesnosti.	→ Skontrolujte hadicu a vynášací prístroj a odstráňte priesak.



Pri iných poruchách Vás žiadame, obrátiť sa na servis GARDENA.

Opravy môžu byť vykonávané len na servisných miestach GARDENA alebo odbornými pracovníkmi autorizovanými GARDENOU.

## 8. Technické údaje

Č.v.	1740 (4000/2)	1742 (4000/2 automatic)
Menovitý výkon	500 W	500 W
Max. čerpacie množstvo	4.000 l/h	4.000 l/h
Max. tlak / Max. čerpacia výška	2,0 bar / 20 m	2,0 bar / 20 m
Max. hĺbka ponoru	7 m	7 m
Výška zapnutia/Výška vypnutia	57 cm / 25 cm	–
Zapínací tlak	–	cca 1,3 bar
Minimálna výška hladiny pri uvedení do prevádzky	cca 4,5 cm	cca 4,5 cm
Prípojný kábel	10 m H05 RNF	10 m H05 RNF
Hmotnosť bez kábla	cca 4,8 kg	cca 5,0 kg
Max. teplota čerpaného média	35 °C	35 °C
Sieťové napätie / sieťová frekvencia	220 – 240 V AC / 50 Hz	220 – 240 V AC / 50 Hz

## 9. Servis/Záruka

### Záruka:

V prípade udalostí, na ktoré sa vzťahuje záruka, sú pre vás servisné úkony bezplatné.

GARDENA poskytuje na tento výrobok záruku v trvaní 2 roky (od dátumu predaja). Táto záruka sa vzťahuje na všetky podstatné nedostatky prístroja, ktoré boli preukázateľne spôsobené vadami materiálu alebo chybami pri výrobe. Záruka je zabezpečovaná dodaním náhradného funkčného prístroja alebo bezplatnou opravou zaslaného prístroja podľa našej voľby, ak sú splnené nasledujúce podmienky:

- S prístrojom sa zachádzalo riadne a podľa doporučení v návode na použitie.
- Nedošlo k pokusu o opravu prístroja predajcom ani treťou osobou.

Opotrebitelné súčiastky obežné koliesko a filter nie sú zahrnuté do záruky.

Táto záruka poskytovaná výrobcom sa netýka nárokov na záruku existujúcich voči obchodníkovi príp. predajcovi.

V prípade uplatnenia záruky nám, prosím, pošlite vadný prístroj spolu s kópiou dokladu o nákupe a popisom závady vyplatené na adresu servisu. Nevyplatené zásielky nám nebudú doručené. Po vykonaní opravy vám prístroj zdarma zašleme späť.

SK

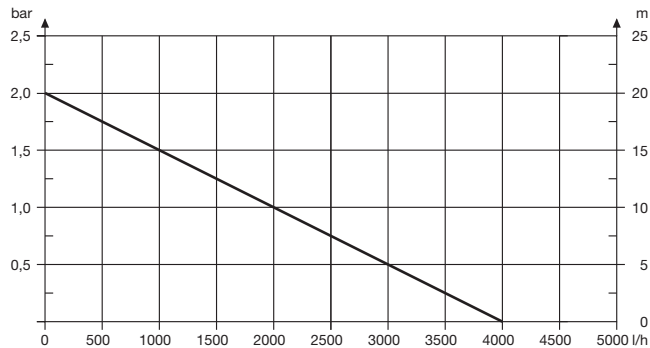
### Zmluvné servisné strediská SK:

T – L s.r.o.  
Fedinová 6-8  
851 01 Bratislava  
tel.: 02/63838971  
fax.: 02/63533312  
email.: info@tlba.sk  
www.tlba.sk

DAES, s.r.o  
Košická 4  
010 01 Žilina  
tel.: 415 650 881  
fax: 415 650 880  
email.: servis@daes.sk  
www.daes.sk

Bohumil Herel – KOVO HEREL  
Pod Salašom 217  
958 01 Partizánske  
tel.: 387 492 327  
fax: 387 494 718  
email.: kovohere@gmail.com

**Pumpen-Kennlinien**  
**Performance characteristics**  
**Courbes de performance**  
**Prestatiegrafiek**  
**Kapacitetskurva**  
**Ydelses karakteristika**  
**Pumpun ominaiskäyrä**  
**Pumpekarakteristikk**  
**Curva di rendimento**  
**Curva característica de la bomba**  
**Características de performance**  
**Charakterystyka pompy**  
**Szivattyú-jelleggörbe**  
**Charakteristika čerpadla**  
**Charakteristiky čerpadla**  
**Χαρακτηριστικό διάγραμμα**  
**Характеристика насоса**  
**Karakteristika črpalka**  
**Obilježja pumpe**  
**Karakteristika pumpe**  
**Крива характеристики насоса**  
**Caracteristică pompă**  
**Pompa karakter eğrisi**  
**Помпена характеристика**  
**Fuqia e pompës**  
**Pumba karakteristik**  
**Siurblio charakteristinė kreivė**  
**Տւկղա ռակստւրլիկն**



#### **D Produkthaftung**

Wir weisen ausdrücklich darauf hin, dass wir nach dem Produkthaftungsgesetz nicht für durch unsere Geräte hervorgerufene Schäden einzustehen haben, sofern diese durch unsachgemäße Reparatur verursacht oder bei einem Teileaustausch nicht unsere originale GARDENA Teile oder von uns freigegebene Teile verwendet wurden und die Reparatur nicht vom GARDENA Service oder dem autorisierten Fachmann durchgeführt wird. Entsprechendes gilt für Ergänzungssteile und Zubehör.

#### **GB Product Liability**

We expressly point out that, in accordance with the product liability law, we are not liable for any damage caused by our units if it is due to improper repair or if parts exchanged are not original GARDENA parts or parts approved by us, and, if the repairs were not carried out by a GARDENA Service Centre or an authorised specialist. The same applies to spare parts and accessories.

#### **F Responsabilité**

Nous vous signalons expressément que GARDENA n'est pas responsable des dommages causés par ses appareils, dans la mesure où ces dommages seraient causés suite à une réparation non conforme, dans la mesure où, lors d'un échange de pièces, les pièces d'origine GARDENA n'auraient pas été utilisées, ou si la réparation n'a pas été effectuée par le Service Après-Vente GARDENA ou l'un des Centres SAV agréés GARDENA. Ceci est également valable pour tout ajout de pièces et d'accessoires autres que ceux préconisés par GARDENA.

#### **NL Productaansprakelijkheid**

Wij wijzen er nadrukkelijk op, dat wij op grond van de wet aansprakelijkheid voor producten niet aansprakelijk zijn voor schade ontstaan door onze apparaten, indien deze door onvakkundige reparatie veroorzaakt zijn, of er bij het uitwisselen van onderdelen geen gebruik gemaakt werd van onze originele GARDENA onderdelen of door ons vrijgegeven onderdelen en de reparatie niet door de GARDENA technische dienst of de bevoegde vakman uitgevoerd werd. Ditzelfde geldt voor extra-onderdelen en accessoires.

#### **S Produktansvar**

Tillverkaren är inte ansvarig för skada som orsakats av produkten om skadan beror på att produkten har reparerats felaktigt eller om, vid reparation eller utbyte, andra än Original GARDENA reservdelar har använts. Samma sak gäller för kompletteringsdelar och tillbehör.

#### **DK Produktansvar**

Vi gør udtrykkeligt opmærksom på, at vi i henhold til produktansvarsloven ikke er ansvarlige for skader forårsaget af vores udstyr, såfremt det sker på grund af uautoriserede reparationer eller hvis dele er skiftet ud og der ikke er anvendt originale GARDENA dele eller dele godkendt af os, eller hvis reparationerne ikke er udført af GARDENA-service eller en autoriseret fagmand. Det samme gælder for ekstra udstyr og tilbehør.

#### **FI Tuotevastuu**

Korostamme nimenomaan, että tuotevastuulain nojalla emme ole vastuussa laitteistamme johtuneista vahingoista, mikäli nämä ovat aiheutuneet epäasianmukaisesta korjauksesta tai osia vaihdettaessa ei ole käytetty alkuperäisiä GARDENA-varaosia tai hyväksymiämme osia ja korjauksen on suorittanut muu kuin GARDENA-huoltokeskus tai valtuuttamamme ammattihenkilö. Tämä pätee myös lisäosiin ja lisävarusteisiin.

#### **I Responsabilità del prodotto**

Si rende espressamente noto che, conformemente alla legislazione sulla responsabilità del prodotto, non si risponde di danni causati da nostri articoli se originati da riparazioni eseguite non correttamente o da sostituzioni di parti effettuate con materiale non originale GARDENA o comunque da noi non approvato e, in ogni caso, qualora l'intervento non venga eseguito da un centro assistenza GARDENA o da personale specializzato autorizzato. Lo stesso vale per le parti complementari e gli accessori.

#### **E Responsabilidad de productos**

Advertimos que conforme a la ley de responsabilidad de productos no nos responsabilizamos de daños causados por nuestros aparatos, siempre y cuando dichos daños hayan sido originados por arreglos o reparaciones indebidas, por recambios con piezas que no sean piezas originales GARDENA o bien piezas no autorizadas por nosotros, así como en aquellos casos en que la reparación no haya sido efectuada por un Servicio Técnico GARDENA o por un técnico autorizado. Lo mismo es aplicable para las piezas complementarias y accesorios.

#### **P Responsabilidade sobre o produto**

Queremos salientar que segundo a lei da responsabilidade do fabricante, nós não nos responsabilizaremos por danos causados pelo nosso equipamento, quando estes ocorrerem em decorrência de reparações inadequadas ou da substituição de peças por peças não originais da GARDENA, ou peças não autorizadas. A responsabilidade tornar-se-à nula também depois de reparações realizadas por oficinas não autorizadas pela GARDENA. Esta restrição valerá também para peças adicionais e acessórios.

<p><b>PL Odpowiedzialność za produkt</b> Informujemy, że zgodnie z ustawą o odpowiedzialności cywilnej za szkody powstałe w związku z wadliwością towaru nie ponosimy odpowiedzialności za szkody powstałe w wyniku użytkowania naszych urządzeń, o ile spowodowane zostały niewłaściwą naprawą lub przy wymianie elementów nie zostały zastosowane nasze części oryginalne firmy GARDENA, a naprawa nie została wykonana przez serwis firmy GARDENA lub przez autoryzowanego przedstawiciela. Taką samą zasadą dotyczy części uzupełnianych i akcesoriów.</p>
<p><b>H Termékszavatosság</b> Nyomatékosan utalunk arra a tényre, hogy a termékszavatossági törvény szerinti nem kell jótállást vállalnunk azokra a károkra, amelyekket nem a mi készülékeink okoztak, ha ezeket szakszerűtlen javítás okozta vagy egy alkatrész kicserélésénél nem a mi eredeti GARDENA alkatrészeket vagy általunk engedélyezett alkatrészeket használták fel és a javítást nem a GARDENA szerviz vagy egy erre felhatalmazott szakember végezte. Hasonlóképpen érvényes ez a kiegészítő alkatrészekre és tartozékokra is.</p>
<p><b>CZ Odpovědnost za výrobek</b> Výslovně upozorňujeme na to, že podle zákona o odpovědnosti za výrobek neneseme odpovědnost za škody způsobené našimi přístroji, pokud byly způsobeny neodbornou opravou nebo použitím jiných než našich originálních náhradních dílů GARDENA nebo námi schválených dílů a neprovedením opravy servisem GARDENA nebo autorizovaným odborníkem. Odpovídající platí i pro doplňkové díly a příslušenství.</p>
<p><b>SK Predmet záruky</b> Upozorňujeme dôrazne na to, že podľa zákona o poskytovaní záruk nezodpovedáme za škody spôsobené našimi výrobkami, v prípade, že boli boli vyvolané neodbornými opravami, výmenou dielcov, ktoré nepatria k originálnym dielom GARDENA alebo neboli nami schválené a rovnako boli spôsobené servisnými zásahmi, ktoré neboli vykonané servisom GARDENA alebo autorizovaným odborníkom. Rovnako to platí pre doplnky a príslušenstvo.</p>
<p><b>GR Ευθύνη για το προϊόν</b> Σας υπενθυμίζουμε ρητά, ότι σύμφωνα με το νόμο περί ευθύνης για τα προϊόντα δεν ευθυνόμαστε για ενδεχόμενες βλάβες που προκαλούνται από τις συσκευές μας, εφόσον οφείλονται σε μία ακατάλληλη επισκευή ή σε μία αντικατάσταση τμημάτων για την οποία δεν έχουν χρησιμοποιηθεί τα πρωτότυπα ανταλλακτικά της GARDENA ή τα από μας εγκατεστημένα ανταλλακτικά και σε περίπτωση που δεν εκτελείται η επισκευή από το Τμήμα Εξυπηρέτησης Πελατών της GARDENA ή από έναν εξουσιοδοτημένο εξειδικευμένο τεχνίτη. Το ίδιο ισχύει για εξαρτήματα και συμπληρωματικά τμήματα.</p>
<p><b>SLO Jamstvo za izdelek</b> Pismo no poudarjamo, da po zakonu jamstva za izdelek nismo odgovorni za škodo, ki bi nastala zaradi uporabe našega izdelka, prav tako tudi ne za škodo ki bi nastala zaradi nepravilnega popravila izdelka ali pri napačni zamenjavi delov, ki niso originalni deli GARDENA ali pri uporabi z naše strani potrjenih delov, ki pa niso bili vgrajeni v servisu GARDENA ali v naši pooblašteni servisni službi. Enako velja tudi za nadomestne dele in opremo.</p>
<p><b>RO Responsabilitatea legala a produsului</b> Menționăm în mod expres ca, în concordanță cu responsabilitatea legala a produsului, nu suntem răspunzători de nici un accident provocat de produsele noastre dacă se datorează reparării necorespunzătoare sau dacă piesele de schimb nu sunt originale GARDENA sau aprobate de GARDENA, sau dacă reparațiile nu au fost efectuate de un Centru de Service GARDENA sau un specialist autorizat. Aceleași prevederi se aplică și pieselor de schimb și accesoriilor.</p>
<p><b>BG Отговорност за качество</b> Изрично подчертаваме, че съгласно закона за отговорност за качество, ние не носим отговорност за вредите причинени от нашите уреди, ако същите са причинени от неправилен ремонт или при подмяната на части не са използвани оригинални части на GARDENA или части одобрени от нас и ремонта не е извършен от сервиз на GARDENA или оторизиран специалист. Същото важи за допълнителните части и принадлежностите.</p>
<p><b>EST Tootevastutus</b> Juhime teie tähelepanu sellele, et tootevastutusseaduse kohaselt ei vastuta me meie seadmete poolt põhjustatud kahjude eest, kui need on tekkinud asjatundmatu paranduse tagajärjel või kui detaili vahetamiseks ei kasutatud GARDENA originaalvaruosi ega meie poolt kasutatada lubatud varuosi ja kui parandustööd ei ole teinud GARDENA klienditeenindusspetsialistid ega meie volitatud spetsialistid. Sama kehtib lisadetailide ja tarvikute kohta.</p>
<p><b>LT Atsakomybė už produkciją</b> Nurodome, kad remdamiės Atsakomybės už produkciją įstatymu, neatsakome už nuostolius, sukeltus mūsų prietaisų, jei jie atsirado dėl netinkamo remonto, arba, jei keičiant dalis, buvo naudojamos neoriginalios GARDENA dalys arba dalys, kurių mes neleidome naudoti, o remontą atliko ne GARDENA servisas arba neįgaliotasis specialistas. Tas pats galioja papildomoms dalims ir priedams.</p>
<p><b>LV Produkta atbildība</b> Mēs skaidri norādām uz to, ka saskaņā ar Produktu atbildības likumu, mēs neatbildam par mūsu iekārtu radītiem zaudējumiem, ciktāl tos ir izraisījis neatbilstošs remonts vai daļu nomaļņa ar neoriģinālām GARDENA daļām vai ne ar mūsu norādītajām detaļām un remontu nav veicis GARDENA serviss vai pilnvarots speciālists. Tas pats attiecas uz papildinošajām daļām un piederumiem.</p>

<p><b>D EG-Konformitätserklärung</b> Der Unterzeichnete Husqvarna AB, 561 82 Huskvarna, Sweden bestätigt, dass die nachfolgend bezeichneten Geräte in der von uns in Verkehr gebrachten Ausführung die Anforderungen der harmonisierten EU-Richtlinien, EU-Sicherheitsstandards und produktspezifischen Standards erfüllen. Bei einer nicht mit uns abgestimmten Änderung der Geräte verliert diese Erklärung ihre Gültigkeit.</p>
<p><b>GB EU Declaration of Conformity</b> The undersigned Husqvarna AB, 561 82 Huskvarna, Sweden hereby certifies that, when leaving our factory, the units indicated below are in accordance with the harmonised EU guidelines, EU standards of safety and product specific standards. This certificate becomes void if the units are modified without our approval.</p>
<p><b>F Certificat de conformité aux directives européennes</b> Le constructeur, soussigné : Husqvarna AB, 561 82 Huskvarna, Sweden déclare qu'à la sortie de ses usines le matériel neuf désigné ci-dessous était conforme aux prescriptions des directives européennes énoncées ci-après et conforme aux règles de sécurité et autres règles qui lui sont applicables dans le cadre de l'Union européenne. Toute modification portée sur ce produit sans l'accord express de GARDENA supprime la validité de ce certificat.</p>
<p><b>NL EU-overeenstemmingsverklaring</b> Ondergetekende Husqvarna AB, 561 82 Huskvarna, Sweden bevestigt, dat de volgende genoemde apparaten in de door ons in de handel gebrachte uitvoering voldoen aan de eis van, en in overeenstemming zijn met de EU-richtlijnen, de EU-veiligheidsstandaard en de voor het product specifieke standaard. Bij een niet met ons afgestemde verandering aan de apparaten verliest deze verklaring haar geldigheid.</p>
<p><b>S EU Tillverkarintyg</b> Undertecknad firma Husqvarna AB, 561 82 Huskvarna, Sweden intygar härmed att nedan nämnda produkter överensstämmer med EU:s direktiv, EU:s säkerhetsstandard och produktspecifikation. Detta intyg upphör att gälla om produkten ändras utan vårt tillstånd.</p>
<p><b>DK EU Overensstemmelse certifikat</b> Undertegnede Husqvarna AB, 561 82 Huskvarna, Sweden bekræfter hermed, at enheder listet herunder, ved afsendelse fra fabrikken, er i overensstemmelse med harmoniserede EU retningslinier, EU sikkerheds standarder og produkt specifikations standarder. Dette certifikat træder ud af kraft hvis enhederne er ændret uden vor godkendelse.</p>
<p><b>FI EY-vaatimustenmukaisuusvakuutus</b> Allekirjoittanut Husqvarna AB, 561 82 Huskvarna, Sweden vakuuttaa, että allamainitut laitteet täyttävät tентаattamme lähtießään yhdenmukaistettujen EY-direktiivien, EY-turvallisuusstandardien ja tuotekohtaisen standardien vaatimukset. Laitteisiin tehdyt muutokset, joista ei ole sovittu kanssamme, johtavat tämän vakuutuksen raukeamiseen.</p>
<p><b>I Dichiarazione di conformità alle norme UE</b> La sottoscritta Husqvarna AB, 561 82 Huskvarna, Sweden certifica che il prodotto qui di seguito indicato, nei modelli da noi commercializzati, è conforme alle direttive armonizzate UE nonché agli standard di sicurezza e agli standard specifici di prodotto. Qualunque modifica apportata al prodotto senza nostra specifica autorizzazione invalida la presente dichiarazione.</p>
<p><b>E Declaración de conformidad de la UE</b> El que suscribe Husqvarna AB, 561 82 Huskvarna, Sweden declara que la presente mercancía, objeto de la presente declaración, cumple con todas las normas de la UE, en lo que a normas técnicas, de homologación y de seguridad se refiere. En caso de realizar cualquier modificación en la presente mercancía sin nuestra previa autorización, esta declaración pierde su validez.</p>
<p><b>P Certificado de conformidade da UE</b> Os abaixo mencionados Husqvarna AB, 561 82 Huskvarna, Sweden Por este meio certificamos que ao sair da fábrica os aparelhos abaixo mencionados estão de acordo com as diretrizes harmonizadas da UE, padrões de segurança e de produtos específicos. Este certificado ficará nulo se as unidades forem modificadas sem a nossa aprovação.</p>

<p><b>PL Deklaracja zgodności Unii Europejskiej</b> Husqvarna AB, 561 82 Huskvarna, Sweden potwierdza, że poniżej określone urządzenia w wersji oferowanej przez nas do sprzedaży spełniają wymagania zharmonizowanych dyrektyw Unii Europejskiej, standardu bezpieczeństwa Unii Europejskiej i standardu specyficznego dla tego typu produktów. W przypadku zmiany urządzenia, która nie została z nami uzgodniona, niniejsza deklaracja traci moc obowiązywania.</p>
<p><b>H EU-Megfelelősségi nyilatkozat</b> Alulírott, a Husqvarna AB, 561 82 Huskvarna, Sweden igazolja azt, hogy az alábbiakban megnevezett készülékek, az általunk forgalomba hozott kivitelben teljesítik a harmonizációs EU-irányelvek, az EU biztonsági szabványok és a termékre jellemző szabványok követelményeit. Ha a készülékeken a mi bejegyeztésünk nélkül változtatást végezzenek, akkor ez a nyilatkozat érvényét veszti.</p>
<p><b>CZ Prohlášení o shodě EU</b> Podepsaný Husqvarna AB, 561 82 Huskvarna, Sweden potvrzuje, že dále uvedené přístroje v naší dovozu uvedeném provedení splňují požadavky harmonizovaných směrnic EU, bezpečnostních norem EU a norem specifických pro výrobek. Při naší neschválené změně přístrojů ztrácí toto prohlášení platnost.</p>
<p><b>SK EU-Vyhľadanie o zhode</b> Nižšie uvedená firma Husqvarna AB, 561 82 Huskvarna, Sweden vyhlasuje, že uvedené zariadenia, ktoré sme uviedli na trh v ich vyhotovení splňujú požiadavky harmonizovaných predpisov EU, bezpečnostných štandardov EU a výrobo-spcifických štandardov. Pri zmene zariadenia, ktorá nebola odsúhlasená výrobcom stráca toto vyhlásenie platnosť.</p>
<p><b>GR Δήλωση Συμμόρφωσης προς τις Οδηγίες της ΕΕ</b> Η υπογράφουσα Husqvarna AB, 561 82 Huskvarna, Sweden δηλώνει, ότι τα εξής αναφερόμενα εκδόσιμα από την εταιρία μας προϊόντα ανταποκρίνονται σε όλες τις εναρμονισμένες προδιαγραφές της ΕΕ, στα πρότυπα ασφαλείας της ΕΕ και στα ειδικά για το προϊόν πρότυπα. Σε μία μη συμφωνημένη με την εταιρία μας τροποποίηση των συσκευών αυτή η δήλωση χάνει την ισχύ της.</p>
<p><b>SLO EV-izjava o skladnosti</b> Podpisani proizvajalec »Husqvarna AB, 561 82 Huskvarna, Sweden« s podpisom potrjuje, da sledeče opisana naprava, ki smo jo poslali na tržišče izpolnjuje zahteve harmoniziranih standardov ES-smernic, ES-varnostnih standardov in izdelku specifičnih standardov. V primeru spremembe na napravi brez našega pisnega dovoljenja ta izjava izgubi svoj pomen in veljavnost.</p>
<p><b>RO UE-Certificat de conformitate</b> Prin prezenta Husqvarna AB, 561 82 Huskvarna, Sweden, certifica faptul ca, in momentul in care produsele mentionate mai jos ies din fabrica sunt in concordanta cu directivele UE, standardele de siguranta UE si standardele specifice ale produsului UE. Acest certificat devine nul in cazul modificarii aparatului fara aprobarea noastra.</p>
<p><b>BG ЕС-Декларация за съответствие</b> Подписаната фирма Husqvarna AB, 561 82 Huskvarna, Sweden декларира, че описаните по-долу уреди, пуснати в продажба съгласно нашата спецификация, изпълняват изискванията на хармонизираните ЕС-директиви, ЕС-стандарти за безопасност и специфичните производствени стандарти. При промяна на уреда, която не е съгласувана с нас, тази декларация губи своята валидност.</p>
<p><b>EST ELI vastavusdeklaratsioon</b> Allkirjutanu Husqvarna AB, 561 82 Huskvarna, Sweden kinnitab, et kirjeldatud seade vastab meie poolt riigisuse viidud kujul ELi harmoniseeritud direktiividele, ELi ohutusstandarditele ja tootea seotud standarditele. Meiega kooskõlastamata muudatused tegemise korral seadmel kaotab see deklaratsioon kehtivuse.</p>
<p><b>LT ES Atitikties deklaracija</b> Pasirašanti firma Husqvarna AB, 561 82 Huskvarna, Sweden patvirtina, kad žemiau nurodyti prietaisai ir jų modeliai, kuriuos paleidome į prekybą, patenkina harmonizuotas ES direktyvas, ES saugumo standartus ir specifinius gaminto standartus. Atlikus bet koki prietaiso pakeitimą, kuris nėra suderintas su mumis, ši deklaracija praranda galiojimą.</p>
<p><b>LV ES-atbilstības deklarācija</b> Parakstījisies Husqvarna AB, 561 82 Huskvarna, Sweden, Vācija apstiprina, ka sekojoši apzīmētās iekārtas, kuras mēs izplatām, savā izpildījumā atbilst harmonizētajām ES direktīvām, ES drošības standartiem un produkta specifiskajiem standartiem. Ar mūsu nepatiprinātām izmaiņām iekārtā šī deklarācija zaudē savu derīgumu.</p>

<p>Bezeichnung der Geräte: Description of the units: Désignation du matériel :</p> <p>Omschrijving van de apparaten: Produktbeskrivning: Beskrivelse af produktet: Laitteiden nimitys: Descrizione dei prodotti: Descripción de la mercancía:</p> <p>Descrição dos aparelhos:</p> <p>Nazwa urządzenia: A készülékek megnevezése: Označení přístrojů: Označenie zariadenia: Όνομασία της συσκευής: Opis naprave: Descrierea articolelor:</p> <p>Обозначение на уредите: Seadmete nimetus: Prietaisų pavadinimas: Iekārtu apzīmējums:</p>	<p><b>Regenfasspumpe</b> <b>Rain Water Tank Pump</b> <b>Pompe pour collecteur d'eau de pluie</b> <b>Regentonnpomp</b> <b>Pump för Regnvattentunna</b> <b>Regnvandspumpe</b> <b>Sadevesipumppu</b> <b>Pompa per cisterna</b> <b>Bomba para depósitos aguas pluviales</b> <b>Bomba para depósito de água de chuva</b> <b>Pompa do deszczówki</b> <b>Hordóúritó szivattyú</b> <b>Čerpadlo do sudu</b> <b>Čerpadlo do suda</b> <b>Αντλία συλλεκτών βρόχινου νερού</b> <b>Роторна čрpalka за дежевница</b> <b>Pompă pentru rezervor apă de ploaie</b> <b>Помпа за дъждовна вода</b> <b>Vihmaveemahutipump</b> <b>Lietaus vandens talpyklų siurblys</b> <b>Lietus ūdens tvertnes sūknis</b></p>	<p>Hinterlegte Dokumentation: GARDENA-Technische Dokumentation, E. Renn 89079 Ulm</p> <p>Deposited Documentation: GARDENA Technical Documentation, E. Renn 89079 Ulm</p> <p>Dokumentation déposée: Documentation technique GARDENA, E. Renn 89079 Ulm</p>
<p>Typen:           Típusok: Types:           Típus: Types :           Typ: Type:            Típus: Typ:             Típus: Typ:             Típus: Typ:             Típus: Typ:             Típus: Typ:             Típus: Typ:             Típus: Typ:             Típus: Typ:             Típus: Typ:             Típus:</p> <p><b>4000/2</b> <b>4000/2 automatic</b></p>	<p>Art.-Nr.:        Cikkszám: Art. No.:        Číslo artiklu: Référéncce :    Art.: Art.nr.:         Αριθ. ειδους: Art.nr.:         Art št.: Art. nr.:         Nr art.: Tuoten:o        Αρτ. номер: Art.:            Toote nr : Art. No:         Gaminio nr.: Art. no:         Izstr.:</p> <p>Nr artykułu:</p> <p><b>1740</b> <b>1742</b></p>	<p>Anbringungsjaar der CE-Kennzeichnung: Year of CE marking: Année d'apposition du marquage CE : Installatiejaar van de CE-aanduiding: Märkningsår: CE-Mærkningsår: CE-merkin kiinnitysvuosi: Anno di applicazione della certificazione CE: Colocación del distintivo CE: Ano de marcação pela CE: Rok nadania oznakowania CE: CE-jelzés elhelyezésének éve: Rok umístění značky CE: Rok udelenia značky CE: Έτος σήματος CE: Leto namestitve CE-oznake: Anul de marcare CE: Година на поставяне на CE-маркировка: CE-märgistuse paigaldamise aasta: Metai, kuriais pažymėta CE-ženklai: CE-marķējuma uzlikšanas gads:</p> <p><b>2010</b></p>
<p>EU-Richtlinien: EU directives: Directives européennes : EU-richtlijnen: EU directiv: EU Retningslinier: EY-direktiivit: Directive UE: Normativa UE: Directrizes da UE: Dyrektywy Unii Europejskiej: EU-irányelvek: Směrnice EU:</p>	<p>EU-Predpisy: Οδηγίες της ΕΕ: ES-smernice: Directive UE: EC-директиви: ELi direktiivid: ES direktiivos: ES-direktivas:</p> <p><b>2006/42/EG</b> <b>2006/95/EG</b> <b>2004/108/EG</b> <b>93/68/EG</b></p>	<p>Ulm, den 21.06.2010   Der Bevollmächtigte Ulm, 21.06.2010     Authorised representative Fait à Ulm, le 21.06.2010   Le mandataire Ulm, 21-06-2010       De gevollmachtigde Ulm, 2010.06.21.      Auktoriserad representant Ulm, 21.06.2010      Autoriseret repræsentant Ulmissa, 21.06.2010   Valtuutettu edustaja Ulm, 21.06.2010      Persona delegata Ulm, 21.06.2010      La persona autorizada Ulm, 21.06.2010      O reprezentante Ulm, dnia 21.06.2010   Pelnomocnik Ulm, 21.06.2010      Meghatalmazott Ulm, 21.06.2010      Zplnomocněnec Ulm, dňa 21.06.2010   Splnomocnený Ulm, 21.06.2010      Ο εξουσιοδοτημένος Ulm, 21.06.2010      Pooblaščenec Ulm, 21.06.2010      Conducerea tehnică Улм, 21.06.2010      Упълномощен Ulm, 21.06.2010      Volitatud esindaja Ulm, 21.06.2010      Įgaliotasis atstovas Ulme, 21.06.2010     Pilnvarotā persona</p>
<p>Harmonisierte EN:</p> <p><b>DIN EN ISO 12100</b> <b>EN 60335-1: 2002 A1, A2, A11, A12, A13</b> <b>EN 60335-2-41: 2003 A1</b></p>	<p></p>	<p> <b>A. Disch</b> Vice President Category Watering</p>



**Deutschland / Germany**

GARDENA GmbH  
Central Service  
Hans-Lorenser-Straße 40  
D-89079 Ulm  
Produktfragen:  
(+49) 731 490-123  
Reparaturen:  
(+49) 731 490-290  
service@gardena.com

**Albania**

COBALT Sh.p.k.  
Rr. Sirti Kodra  
1000 Tirana

**Argentina**

Husqvarna Argentina S.A.  
Av.del Libertador 5954 -  
Piso 11 - Torre B  
(C1428ARP) Buenos Aires  
Phone: (+54) 11 5194 5000  
info.gardena@  
ar.husqvarna.com

**Armenia**

Garden Land Ltd.  
61 Tigran Mets  
0005 Yerevan

**Australia**

Husqvarna Australia Pty. Ltd.  
Locked Bag 5  
Central Coast BC  
NSW 2252  
Phone: (+61) (0) 2 4352 7400  
customer.service@  
husqvarna.com.au

**Austria / Österreich**

Husqvarna Austria GmbH  
Consumer Products  
Industriezeile 36  
4010 Linz  
Tel.: (+43) 732 77 01 01 -90  
consumer.service@  
husqvarna.at

**Azerbaijan**

Firm Progress  
a. Aliyev Str. 26A  
1052 Baku

**Belgium**

GARDENA Belgium NV/SA  
Sterrebeekstraat 163  
1930 Zaventem  
Phone: (+32) 2 720 92 12  
Mail: info@gardena.be

**Bosnia / Hercegovina**

SILK TRADE d.o.o.  
Industrijska zona Bukva bb  
74260 Tešanj

**Brazil**

Husqvarna do Brasil Ltda  
Av. Francisco Matarazzo,  
1400 - 19º andar  
São Paulo - SP  
CEP: 05001-903  
Tel: 0800-112252  
marketing.br.husqvarna@  
husqvarna.com.br

**Bulgaria**

Хускварна България ЕООД  
Бул. „Андрей Ляпчев“ № 72  
1799 София  
Тел.: (+359) 02/9753076  
www.husqvarna.bg

**Canada / USA**

GARDENA Canada Ltd.  
100 Summerlea Road  
Brampton, Ontario L6T 4X3  
Phone: (+1) 905 792 9330  
info@gardenacanada.com

**Finland**

Oy Husqvarna Ab  
Consumer Outdoor Products  
Lautatarhankatu 8 B / PL 3  
00581 HELSINKI  
info@gardena.fi

**France**

GARDENA France  
Immeuble Exposit  
9 - 11 allée des Pierres Mayettes  
ZAC des Barbanniers, B.P.99  
-F. 92232 GENNEVILLIERS  
cedex  
Tél. (+33) 01 40 85 30 40  
service.consommateurs@  
gardena.fr

**China**

Husqvarna (China) Machinery  
Manufacturing Co., Ltd.  
No. 1355, Jia Xin Rd.,  
Ma Lu Zhen, Jia Ding Dist.,  
Shanghai  
201801  
Phone: (+86) 21 59159629  
Domestic Sales  
www.gardena.com.cn

**Colombia**

Husqvarna Colombia S.A.  
Calle 18 No. 68 D-31, zona  
Industrial de Montevideo  
Bogotá, Cundinamarca  
Tel. 571 2922700 ext. 105  
jairo.salazar@  
husqvarna.com.co

**Costa Rica**

Compañia Exim  
Euroiberoamericana S.A.  
Los Colegios, Moravia,  
200 metros al Sur del Colegio  
Saint Francis - San José  
Phone: (+506) 297 6883  
exim\_euro@racsa.co.cr

**Croatia**

SILK ADRIA d.o.o.  
Josipa Lončara 3  
10090 Zagreb  
Phone: (+385) 1 3794 580  
silk.adria@zg.t-com.hr

**Cyprus**

Med Marketing  
17 Digeni Akritia Ave  
P.O. Box 27017  
1641 Nicosia

**Czech Republic**

Husqvarna Česko s.r.o.  
Türkova 2319/5b  
149 00 Praha 4 – Chodov  
Bezplatná infolinka:  
800 100 425  
servis@cz.husqvarna.com

**Denmark**

GARDENA / Husqvarna  
Consumer Outdoor Products  
Salgsafdelning Danmark  
Box 9003  
S-200 39 Malmö  
info@gardena.dk

**Dominican Republic**

BOSQUESA, S.R.L  
Carretera Santiago Licey  
Km. 5 ½  
Esquina Copal II.  
Santiago, Dominican Republic  
Phone: (+809) 736-0333  
joserbosquesa@claro.net.do

**Ecuador**

Husqvarna Ecuador S.A.  
Arupos E1-181 y 10 de Agosto  
Quito, Pichincha  
Tel. (+593) 22800739  
francisco.jacome@  
husqvarna.com.ec

**Estonia**

Husqvarna Eesti OÜ  
Consumer Outdoor Products  
Kesk tee 10, Aaviku küla  
Rae vald  
Harju maakond  
75305 Estonia  
kontakt.etj@husqvarna.ee

**Finland**

Oy Husqvarna Ab  
Consumer Outdoor Products  
Lautatarhankatu 8 B / PL 3  
00581 HELSINKI  
info@gardena.fi

**France**

GARDENA France  
Immeuble Exposit  
9 - 11 allée des Pierres Mayettes  
ZAC des Barbanniers, B.P.99  
-F. 92232 GENNEVILLIERS  
cedex  
Tél. (+33) 01 40 85 30 40  
service.consommateurs@  
gardena.fr

**Georgia**

ALD Group  
Bolashvili 8  
1159 Tbilisi

**Great Britain**

Husqvarna UK Ltd  
Preston Road  
Aycliffe Industrial Park  
Newton Aycliffe  
County Durham  
DL5 6UP  
info.gardena@  
husqvarna.co.uk

**Greece**

HUSQVARNA ΕΛΛΑΣ Α.Ε.Β.Ε.  
Υπ/μσ Ηφαίστου 33Α  
Βλ. Πς. Κορωπίου  
194 00 Κορωπί Αττικής  
V.A.T. EL094094640  
Phone: (+30) 210 6620 225  
info@husqvarna-consumer.gr

**Hungary**

Husqvarna Magyarország Kft.  
Ezred u. 1-3  
1044 Budapest  
Telefon: (+36) 1 251-4161  
vevoszolgalat.husqvarna@  
husqvarna.hu

**Iceland**

Ó. Johnson & Kaaber  
Tunguhalsi 1  
110 Reykjavik  
ooj@ojk.is

**Ireland**

Husqvarna UK Ltd  
Preston Road  
Aycliffe Industrial Park  
Newton Aycliffe  
County Durham  
DL5 6UP  
info.gardena@  
husqvarna.co.uk

**Italy**

Husqvarna Italia S.p.A.  
Via Como 72  
23868 VALMADRERA (LC)  
Phone: (+39) 0341.203.111  
info@gardenaitalia.it

**Japan**

KAKUICHI Co. Ltd.  
Sumitomo Realty &  
Development Kojimachi  
BLDG., 8F  
5-1 Nibanncyo  
Chiyoda-ku  
Tokyo 102-0084  
Phone: (+81) 33 264 4721  
m\_ishihara@kaku-ichi.co.jp

**Kazakhstan**

LAMED Ltd.  
155/1, Tazhibayevoi Str.  
050060 Almaty  
IP Schmidt  
Abayavenue 3B  
110 005 Kostanay

**Kyrgyzstan**

Alye Maki  
av. Molodaya Guardir J 3  
720014  
Bishkek

**Latvia**

Husqvarna Latvija  
Consumer Outdoor Products  
Bakūžu iela 6  
LV-1024 Rīga  
info@husqvarna.lv

**Lithuania**

UAB Husqvarna Lietuva  
Consumer Outdoor Products  
Ateities pl. 77C  
LT-52104 Kaunas  
centras@husqvarna.lt

**Luxembourg**

Magasins Jules Neuberg  
39, rue Jacques Stas  
Luxembourg-Gasperich 2549  
Case Postale No. 12  
Luxembourg 2010  
Phone: (+352) 40 14 01  
api@neuberg.lu

**Mexico**

AFOSA  
Av. Lopez Mateos Sur # 5019  
Col. La Calma 45070  
Zapopan, Jalisco  
Mexico  
Phone: (+52) 33 3818-3434  
icornejo@afosa.com.mx

**Moldova**

Convel S.R.L.  
290A Muncesti Str.  
2002 Chisinau

**Netherlands**

GARDENA Nederland B.V.  
Postbus 50176  
1305 AD ALMERE  
Phone: (+31) 36 521 00 00  
info@gardena.nl

**Neth. Antilles**

Jonka Enterprises N.V.  
Sta. Rosa Weg 196  
P.O. Box 8200  
Curaçao  
Phone: (+599) 9 767 66 55  
pgm@jonka.com

**New Zealand**

Husqvarna New Zealand Ltd.  
PO Box 76-437  
Manukau City 2241  
Phone: (+64) (0) 9 9202410  
support.nz@husqvarna.co.nz

**Norway**

GARDENA  
Husqvarna Consumer  
Outdoor Products  
Salgskontor Norge  
Klevereveien 6  
1540 Vestby  
info@gardena.no

**Peru**

Husqvarna Perú S.A.  
Jr. Ramón Cárcamo 710  
Lima 1  
Tel: (+51) 1 3320400 ext. 416  
juan.remuzgo@  
husqvarna.com

**Poland**

Husqvarna  
Poland Spółka z o.o.  
ul. Wysockiego 15 b  
03-371 Warszawa  
Phone: (+48) 22 330 96 00  
gardena@gardena.pl

**Portugal**

Husqvarna Portugal, SA  
Lagoa - Albarraque  
2635 - 595 Rio de Mouro  
Tel.: (+351) 21 922 85 36  
Fax : (+351) 21 922 85 36  
info@gardena.pt

**Romania**

Madex International Srl  
Soseaua Odaii 117- 123,  
RO 013603  
București, S1  
Phone: (+40) 21 352.76.03  
madex@ines.ro

**Russia**

ООО „Хускварна“  
141400, Московская обл.,  
г. Химки,  
улица Ленинградская,  
владение 39, стр.6  
Бизнес Центр  
„Химки Бизнес Парк“,  
помещение ОВ02\_04

**Serbia**

Domel d.o.o.  
Autoput za Novi Sad bb  
11273 Belgrade  
Phone: (+381) 1 18 48 88 12  
miroslav.vejina@domel.rs

**Singapore**

Hy-Ray PRIVATE LIMITED  
40 Jalan Pemimpin  
# 02-08 Tat Ann Building  
Singapore 577185  
Phone: (+65) 6253 2277  
shiyang@hyray.com.sg

**Slovak Republic**

Husqvarna Česko s.r.o.  
Türkova 2319/5b  
149 00 Praha 4 – Chodov  
Bezplatná infolinka:  
800 154 044  
servis@sk.husqvarna.com

**Slovenia**

Husqvarna Austria GmbH  
Consumer Products  
Industriezeile 36  
4010 Linz  
Tel.: (+43) 732 77 01 01 -90  
consumer.service@  
husqvarna.at

**South Africa**

Husqvarna  
South Africa (Pty) Ltd  
Postnet Suite 250  
Private Bag X6,  
Cascades, 3202  
South Africa  
Phone: (+27) 33 846 9700  
info@gardena.co.za

**Spain**

Husqvarna España S.A.  
C/ Basauri, nº 6  
La Florida  
28023 Madrid  
Phone: (+34) 91 708 05 00  
atencioncliente@gardena.es

**Suriname**

Agrofix n.v.  
Verlengde Hogestraat #22  
Phone: (+597) 472426  
agrofix@sr.net  
Pobox : 2006  
Paramaribo  
Suriname-South America

**Sweden**

Husqvarna AB  
S-561 82 Huskvarna  
info@gardena.se

**Switzerland / Schweiz**

Husqvarna Schweiz AG  
Consumer Products  
Industriestrasse 10  
5506 Mägenwil  
Phone: (+41) (0) 848 800 464  
info@gardena.ch

**Turkey**

GARDENA Dost Diş Ticaret  
Müessesilik A.Ş.  
Sanayi Cad. Adil Sokak  
No: 1/B Kartal  
34873 Istanbul  
Phone: (+90) 216 38 93 939  
info@gardena-dost.com.tr

**Ukraine / Україна**

ТОВ «Хусварна Україна»  
вул. Васильківська, 34,  
офіс 204-г  
03022, Київ  
Тел. (+38) 044 498 39 02  
info@gardena.ua

**Uruguay**

FELI SA  
Entre Ríos 1083 CP 11800  
Montevideo - Uruguay  
Tel: (+598) 22 03 18 44  
info@felisa.com.uy

**Venezuela**

Corporación Casa y Jardín C.A.  
Av. Caroní, Edif. Trezmen, PB.  
Colinas de Bello Monte,  
1050 Caracas.  
Tlf: (+58) 212 992 33 22  
info@casayjardin.net.ve

1740-20.960/04/0811  
© GARDENA  
Manufacturing GmbH  
D-89070 Ulm  
http://www.gardena.com