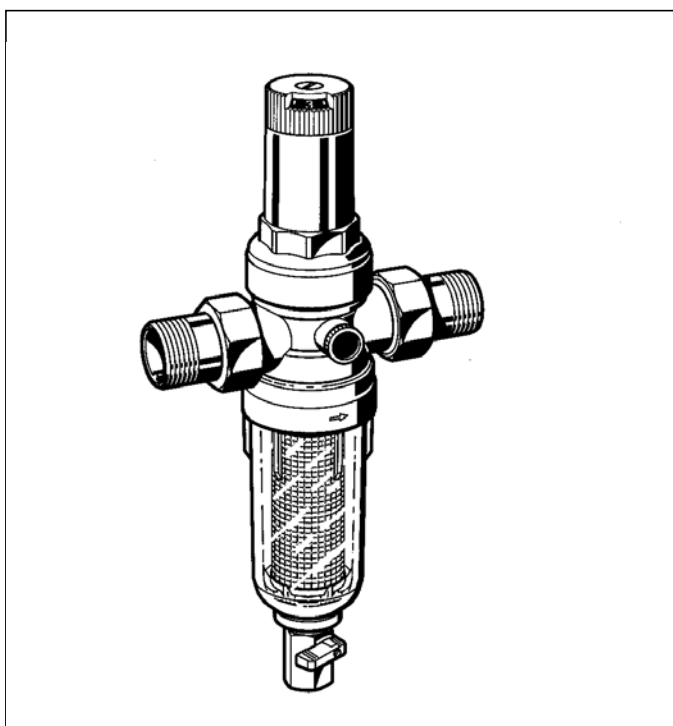


Jemný preplachovateľný filter s vstavaným redukčným ventilom

Katalógový list



Vyhotovenie

Jemný filter FK06 sa skladá z:

- telesa so závitom 1/4" pre pripojenie manometra z oboch strán
- závitových nátrubkov
- vložky obsahujúcej regulačnú kuželku, membránu a sedlo
- krytu pružiny s nastavovacím krúžkom výstupného tlaku a stupnice
- pružiny
- jemného filtračného sitka v nádobke
- guľového preplachovacieho ventilu
- manometra (nie je súčasťou dodávky, možné objednať ako príslušenstvo)

Materiál

- teleso z lisovanej mosadze odolnej odzinkovaniu
- pripájacie nátrubky z mosadze
- kryt pružiny a vložka regulačnej kuželky z vysoko odolného syntetického materiálu
- membrána z NBR vystuženej vláknami
- tesnenie z NBR
- pružina z nehrdzavejúcej ocele
- filtračné sitko z nehrdzavejúcej ocele
- nádobka z čierneho mechanicky odolného plastu

Použitie

Jemné preplachovateľné filtre FK06 zabezpečujú nepretržitú dodávku filtrovanej vody. Jemný filter redukuje množstvo cudzích častíc vo vode, napríklad úlomkov hrdze, konopných vlákien alebo piesočných zrníek. Nečistoty usadené na dne filtračnej nádoby je možné ľahko odstrániť. Vstavaný redukčný ventil chráni vodovodné potrubie a pripojené spotrebiče pred nadmerným mechanickým namáhaním a navyše znižuje spotrebu vody. Nastavený výstupný tlak ostáva konštantný nezávisle na kolísaní vstupného tlaku. Zníženie pracovného tlaku a udržanie na konštantnej hodnote navyše zaisťuje nízku hlučnosť vodovodnej inštalácie.

Špecifická charakteristika

- Jednoduchá inštalácia
- Jednoduché nastavenie požadovaného výstupného tlaku
- Nastavený tlak je priamo zobrazený na stupnici
- Pružina redukčného ventilu nie je v kontakte s vodou
- Regulačná časť redukčného ventilu je zhotovená z vysoko odolného plastu
- Neprerušená dodávka filtrovanej vody aj počas preplachovania
- Kolísanie vstupného tlaku neovplyvňuje výstupný tlak
- Filtračná nádobka z mechanicky odolného čierneho plastu umožňuje ľahko kontrolovať znečistenie filtra
- Ľahká údržba alebo výmena filtračného sitka
- Vyhovuje požiadavkám KTW
- **InService** – možnosť údržby a opráv bez demontáže filtra z potrubia

Oblasť použitia

Médium: voda

Technické údaje

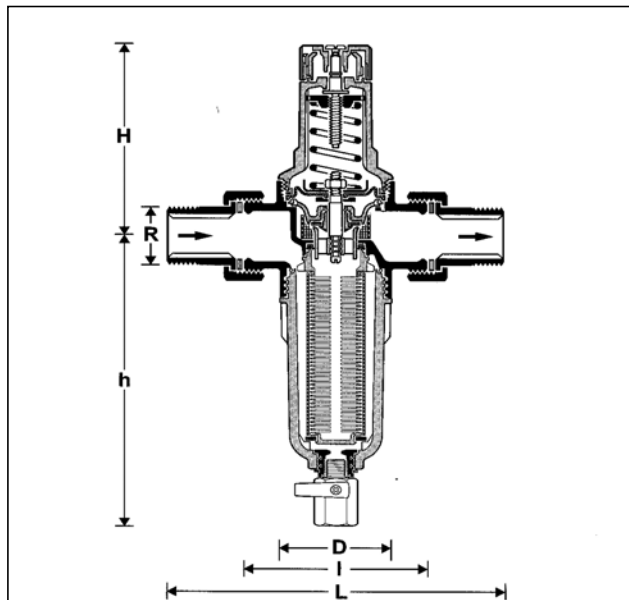
Inštalácia: vodorovná, filtračná nádobka smerom dole

Vstupný tlak: maximálne 16.0 bar

Výstupný tlak: 1,5 – 6 bar

Pripájacie rozmery: 1/2", 3/4", 1", 1 1/4"

Pracovná teplota: max. 40°C



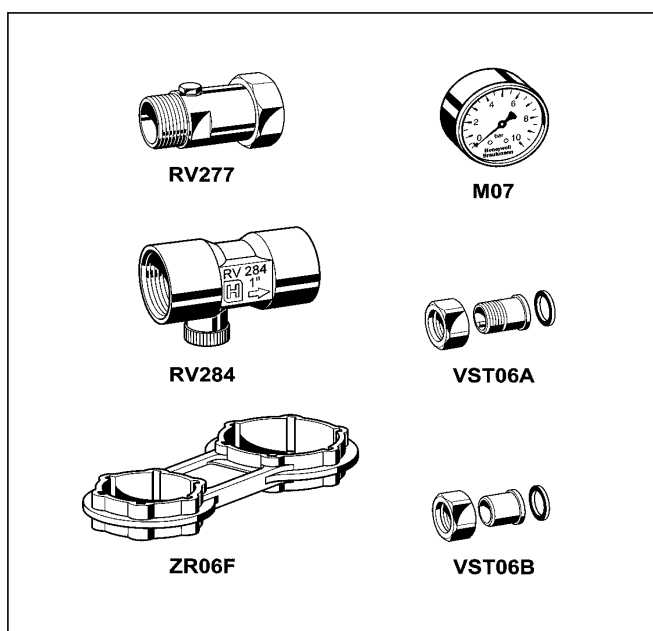
Popis činnosti

FK06 združuje jemný preplachovateľný filter a redukčný ventil do jednej armatúry. Počas normálnej prevádzky preteká voda sítom a postupuje ďalej k výstupu z filtra. V spodnej časti nádoby je guľový kohút, ktorý slúži na vypláchnutie usadených nečistôt. Dodávka filtrovanej vody nie je prerušená ani počas preplachovania. Armatúra obsahuje vstavaný redukčný ventil, ktorý pracuje na princípe rovnosti síl. Proti sile membrány pôsobí sila pružiny ventilu. Pokiaľ v dôsledku odberu vody poklesne tlak na výstupe, a tým aj sila tlaku na membránu, sila pružiny otvorí ventil. Tlak na strane výstupu sa opäť zväčší, až kým sa nedosiahne rovnovážny stav medzi silou membrány a pružiny. Vstupný tlak nepôsobí na regulačný ventil ani v otváracom ani uzatváracom cykle (vyvážená kuželka). Kolísania tlaku na vstupnej strane preto neovplyvňujú výstupný tlak.

Vyhotovenie	Objednávkové čísla			
	1/2"	3/4"	1"	1 1/4"
S nátrubkami s vonkajším závitom, plastová nádoba do 40°C, sítko 100 µm	FK06-1/2AA	FK06-3/4AA	FK06-1AA	FK06-1 1/4AA

Rozmery

Pripojenie	R	1/2"	3/4"	1"	1 1/4"
Svetlosť	DN	15	20	25	32
Hmotnosť	cca (kg)	0,7	1,0	1,5	1,7
Rozmery (mm)	L	140	160	180	197
	l	80	90	100	105
	H	89	89	111	111
	h	156	156	180	180
	D	54	54	61	61
Hodnota kvs		2,4	3,1	5,8	6,2
Maximálny prietok podľa DIN 1988 Pt 5 (m ³ /h)					
	- domová aplikácia	1,8	2,9	4,7	6,2
	- priemyselná aplikácia	1,8	3,3	5,4	6,8



Príslušenstvo

Výrobok	Objednávkové číslo
Manometer, Ø 63 mm, rozsah 0 až 4 bar	M07M-A4
Manometer, Ø 63 mm, rozsah 0 až 10 bar	M07M-A10
Manometer, Ø 63 mm, rozsah 0 až 16 bar	M07M-A16
Montážny kľúč pre demontáž krytu pružiny	ZR06K
Montážny kľúč pre demontáž nádoby sítka filtra	ZR06F
Spätný ventil (špecifikujte veľkosť pripojenia)	RV277 / RV284
Mosadzné nátrubky s vonkajším závitom	VST06A
Mosadzné letovacie nátrubky	VST06B

Zásady inštalácie

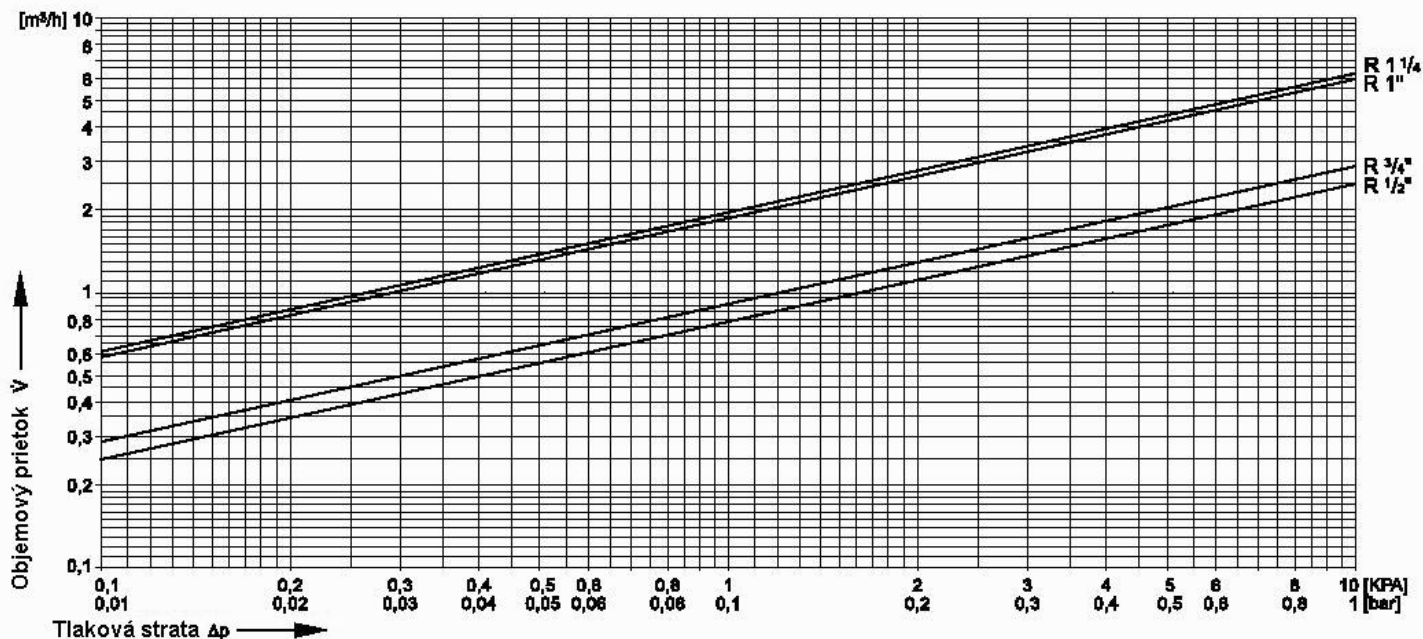
- Inštalujte do vodorovného potrubia s nádobkou filtra smerom dole, táto poloha zabezpečí optimálnu účinnosť filtrácie
- Do vstupného a výstupného potrubia inštalujte uzatváracie ventily
 - **InService** umožní údržbu alebo opravu bez potreby demontáže armatúry z potrubia
- Zabezpečte dobrý prístup
 - pre ľahké odčítanie hodnoty tlaku na manometri
 - pre rýchlu vizuálnu kontrolu znečistenia sitka filtra
 - pre uľahčenie obsluhy a údržby ventilu
- Inštalujte bezprostredne za vodomerom
- Pokiaľ je k dispozícii dostatok priestoru, odporúčame inštalovať za ventil rovný úsek potrubia o dĺžke minimálne päťnásobku nominálnej svetlosti potrubia

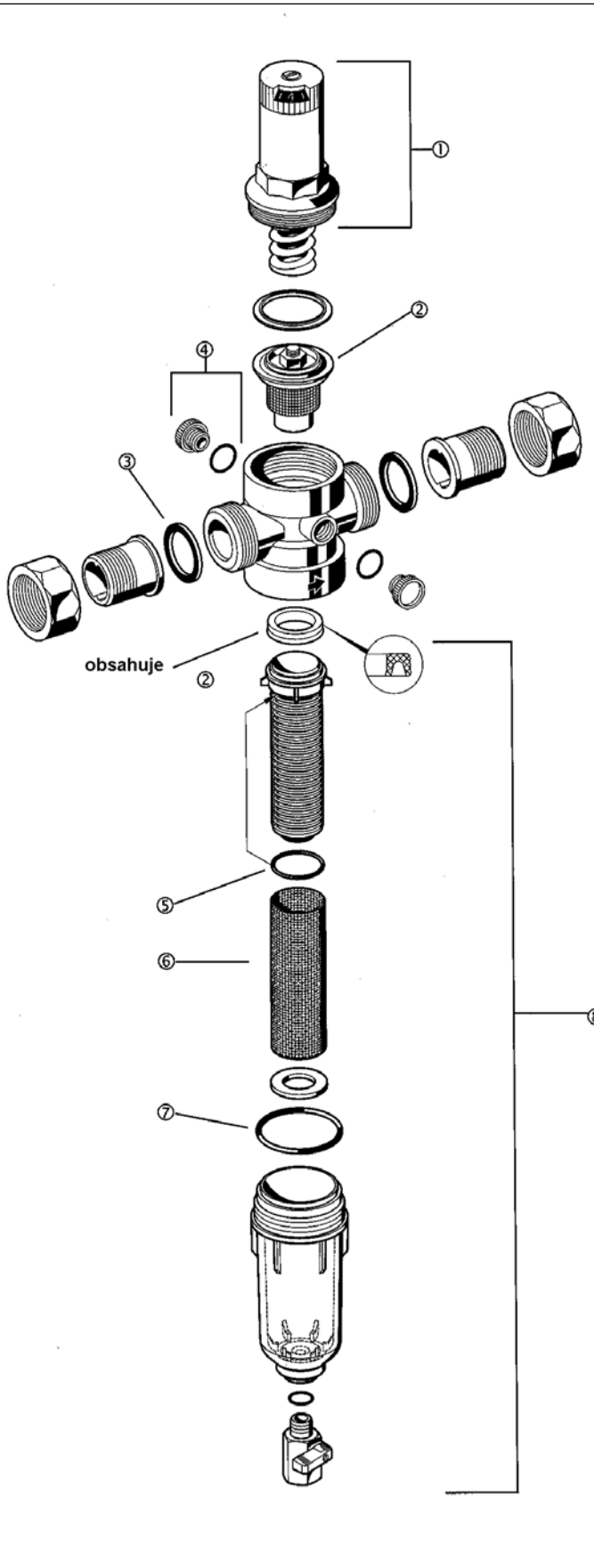
Typické využitie

Jemné filtre FK06 sú vhodné pre inštaláciu do všetkých domových rozvodov vody. V rámci ich technickej špecifikácie je možné ich použiť aj pre inštalácie vo verejných a priemyselných objektoch.

Jemné filtre FK06 sa inštalujú:

- pokiaľ statický tlak prekračuje maximálny povolený tlak pre pripojenú sústavu
- pokiaľ je nedostatok priestoru, napr. rekonštrukcia starších objektov
- ako ochrana pred hlučnosťou vodovodnej inštalácie pokiaľ je statický tlak vyšší ako 5 bar (DIN 4109)
- ako ochrana pripojenej sústavy pred kolísaním tlaku
- ako ochrana zariadení citlivých na znečistenie

Prietokový diagram



Náhradné súčiastky pre jemné filtre FK06 (po roku výroby 2000)

Výrobok	Pre ventil	Objednávkové číslo
1) Kryt pružiny s ovládacou časťou a pružinou	1/2" - 3/4" 1" - 1 1/4"	0901515 0901516
2) Vymeniteľná vložka redukčného ventilu	1/2" - 3/4" 1" - 1 1/4"	D 06 FA - 1/2 D 06 FA - 1B
3) Sada tesniacich krúžkov pre nátrubok (10 ks)	1/2" 3/4" 1" 1 1/4"	0901443 0901444 0901445 0901446
4) Záslepka otvoru pre manometer s O-krúžkom (5 ks)	1/2" - 1 1/4"	S 06 K - 1/4
5) Sada O-krúžkov pre kostru filtračného sitka (10 ks)	1/2" - 3/4" 1" - 1 1/4"	0903127 0903128
6) Náhradné sitko	1/2" - 3/4" 1" - 1 1/4"	AS 06 - 1/2 A AS 06 - 1 A
7) Sada O-krúžkov pre nádobku filtra (10 ks)	1/2" - 3/4" 1" - 1 1/4"	0901246 0901499
8) Priehľadná plastová nádobka, vrátane sitka, kostry sitka a O-krúžkov	1/2" - 3/4" 1" - 1 1/4"	KF 06 1/2 A KF 06 - 1 A

Honeywell