

Konštrukcia

Jemný filter FF06 *miniplus* sa skladá z:

- telesa s vnútorným a vonkajším pripájacím závitom
- závitových nátrubkov (verzia AA a AAM)
- jemného filtračného sitka v plastovej nádobke
- guľového preplachovacieho ventilu

Materiály

- teleso z lisovanej mosadze odolnej odzinkovaniu
- pripájací nátrubok z mosadze
- filtračné sitko z nehrdzavejúcej ocele
- nádoby filtra z čierneho mechanicky odolného plastu alebo z mosadze odolnej odzinkovaniu

Použitie

Jemné preplachovateľné filtre FF06 *miniplus* zabezpečujú nepretržitú dodávku filtrovanej vody. Jemný filter redukuje množstvo cudzích častíc vo vode, napríklad úlomkov hrdze, konopných vlákien alebo piesočných zrní. Filtre FF06 je možné použiť v systémoch so zaradeným redukčným ventilom alebo bez neho.

Nečistoty usadené na dne filtračnej nádoby je možné ľahko odstrániť pomocou guľového kohúta v spodnej časti.

Špecifická charakteristika

- Jednoduchá inštalácia
- Neprerušená dodávka filtrovanej vody i v priebehu preplachovania
- Filtračná nádobka z mechanicky odolného čierneho plastu umožňuje jednoducho kontrolovať znečistenie filtra
- Vyhotovené s mosadznou nádobkou pre pripojenie na teplú vodu
- Jednoduchá údržba alebo výmena filtračného sitka
- Dostupná aj verzia bez pripojovacích nátrubkov
- Teleso filtra je vyhotovené s vonkajšími a vnútornými pripojovacími závitmi
- Vyhovuje požiadavkám KTW
- **In Service** – možnosť údržby a opráv bez demontáže filtra z potrubia

Oblasť použitia

Médium voda

Vstupný tlak maximálne 16,0 bar s priehľadnou filtračnou nádobkou
 maximálne 25,0 bar s filtračnou nádobkou z červeného bronzu

Výstupný tlak 1,5 až 6,0 bar (počas výroby nastavené na 4,0 baru)

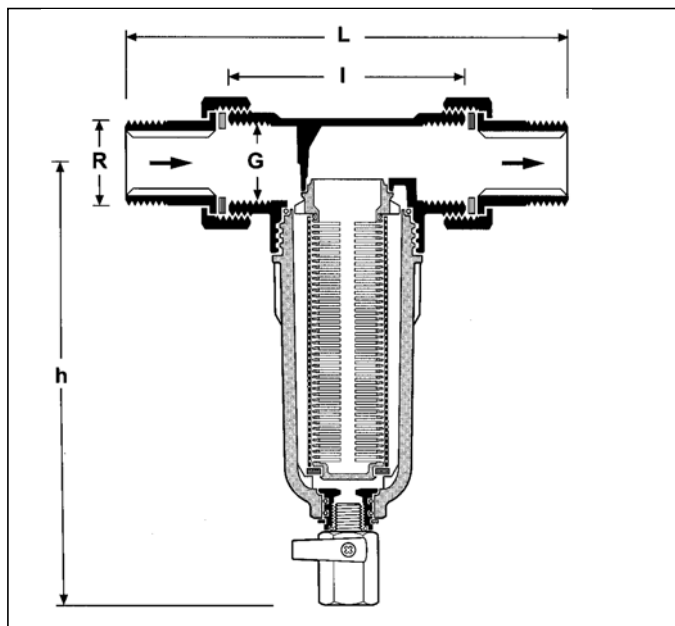
Technické údaje

Montážna poloha: vodorovná, filtračná nádobka smerom dole

Pracovný tlak: max. 16 bar

Pracovná teplota: pre verziu s čiernou plastovou nádobkou max. 40°C
 pre verziu s mosadznou nádobkou max. 80°C

Veľkosť pripojenia: 1/2", 3/4", 1", 1 1/4"



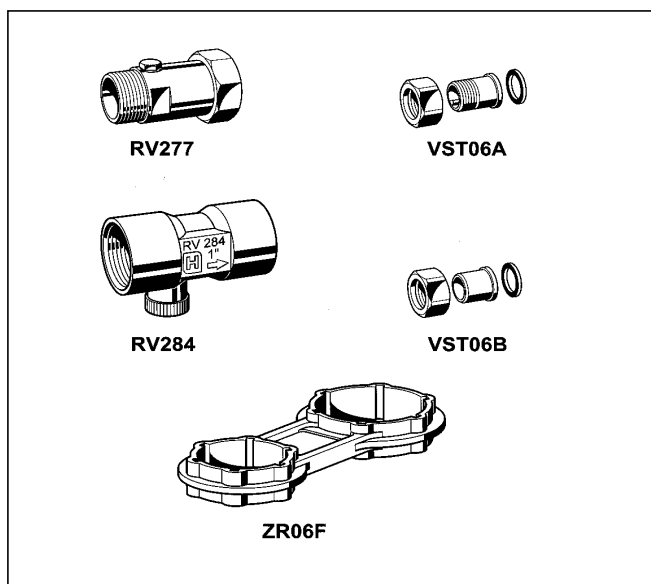
Popis činnosti

Jemný filter FF06 *miniplus* pozostáva z telesa a jemného filtračného sitka v nádobke. Počas normálnej prevádzky preteká sitkom voda a postupuje ďalej k výstupu z filtra. V spodnej časti nádobky je guľový kohút, ktorý slúži k vypláchnutiu usadených nečistôt. Dodávka filtrovanej vody nie je prerušená počas preplachovania.

Vyhotovenie / objednávacie číslo	1/2"	3/4"	1"	1 1/4"
s nátrubkami a s vonkajším závitom , plastová nádobka do 40°C, sitko 100 µm	FF06-1/2AA	FF06-3/4AA	FF06-1AA	FF06-1 1/4AA
bez nátrubkov , plastová nádobka do 40° C	FF06-1/2EA	FF06-3/4EA	FF06-1EA	FF06-1 1/4EA
s nátrubkami a s vonkajším závitom , mosadzná nádobka do 80°C, sitko 100 µm	FF06-1/2AAM	FF06-3/4AAM	FF06-1AAM	FF06-1 1/4AA

Rozmery

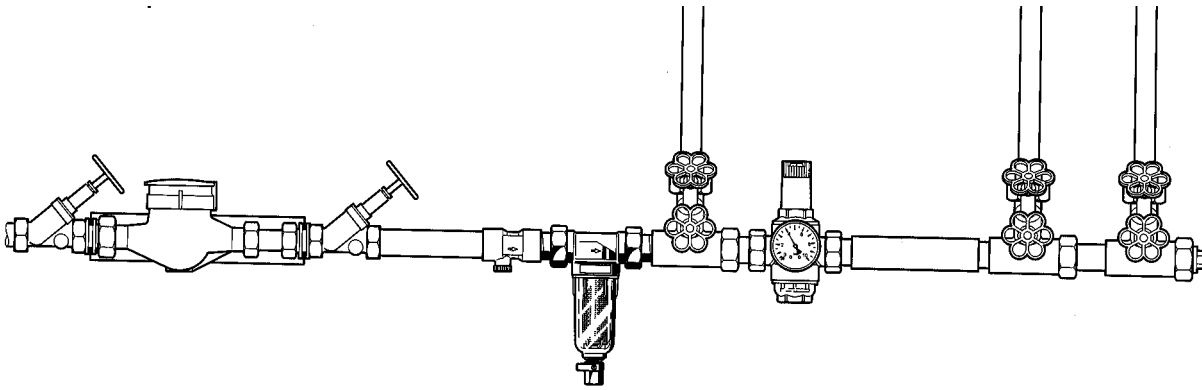
Veľkosť pripojenia	R	1/2"	3/4"	1"	1 1/4"
Vnútorný závit	G	1/2"	3/4"	1"	
Hmotnosť	cca(kg)	0,7	1	1,3	1,5
Rozmery (mm)					
	L	140	158	179	197
	I	80	90	100	105
	h	158	180	180	180
Hodnota k_{vs}		3,3	6,3	7,2	8,5
Prietok $\Delta p=0.2$ bar	(m ³ /h)	1,5	2,8	3,2	3,8



Príslušenstvo

výrobok	objednávacie číslo
montážny kľúč pre demontáž krytu pružiny a jímka sitka ventilu pre R1/2" až 1"	ZR06K
spätný ventil, veľkosť pripojenia 1/2", 3/4", 1", 1 1/4"	RV277
spätný ventil, veľkosť pripojenia 1/2", 3/4", 1"	RV284
mosadzné nátrubky s vonkajším závitom	VST06A
mosadzné letovacie nátrubky	VST06B

Príklad inštalácie



Pokyny pre inštaláciu

- inštalujte do vodorovného potrubia s nádobkou filtra smerom dole, táto poloha zabezpečuje optimálnu účinnosť filtrácie
- do vstupného a výstupného potrubia inštalujte uzatváracie ventily
 - **In Service** umožní údržbu alebo opravu bez nutnosti demontáže armatúry z potrubia
- zabezpečte dobrý prístup
 - pre rýchlu vizuálnu kontrolu znečistenia sitka filtra
 - pre uľahčenie obsluhy a údržby ventilu

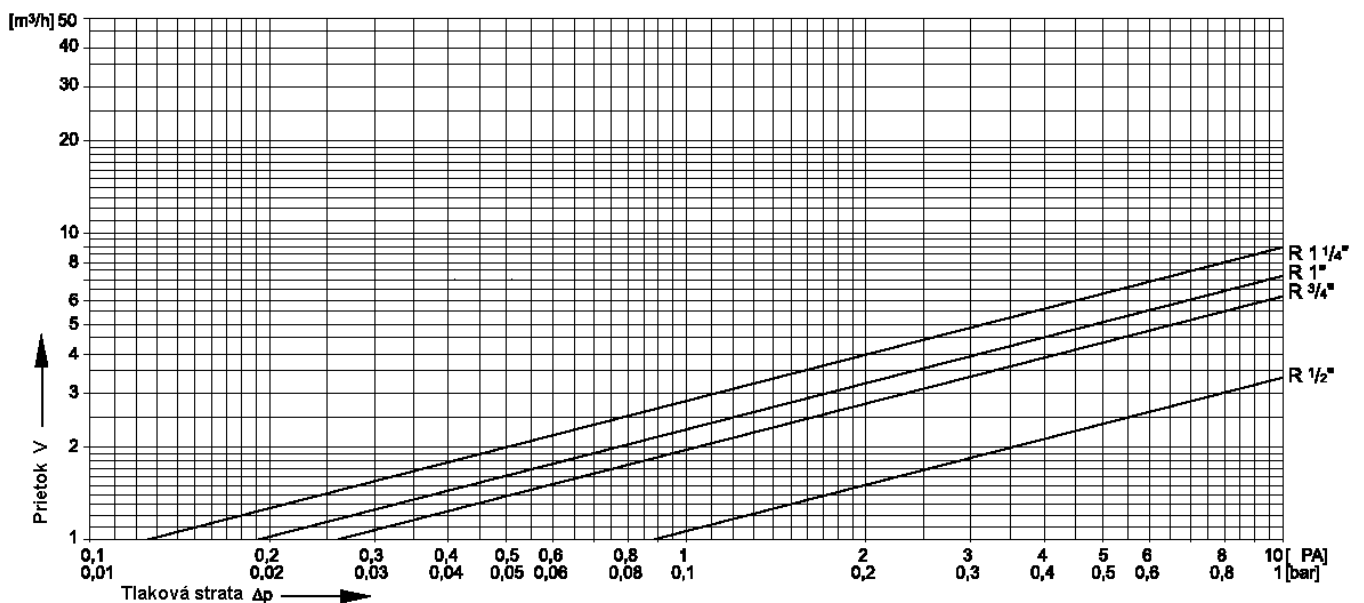
Príklady použitia

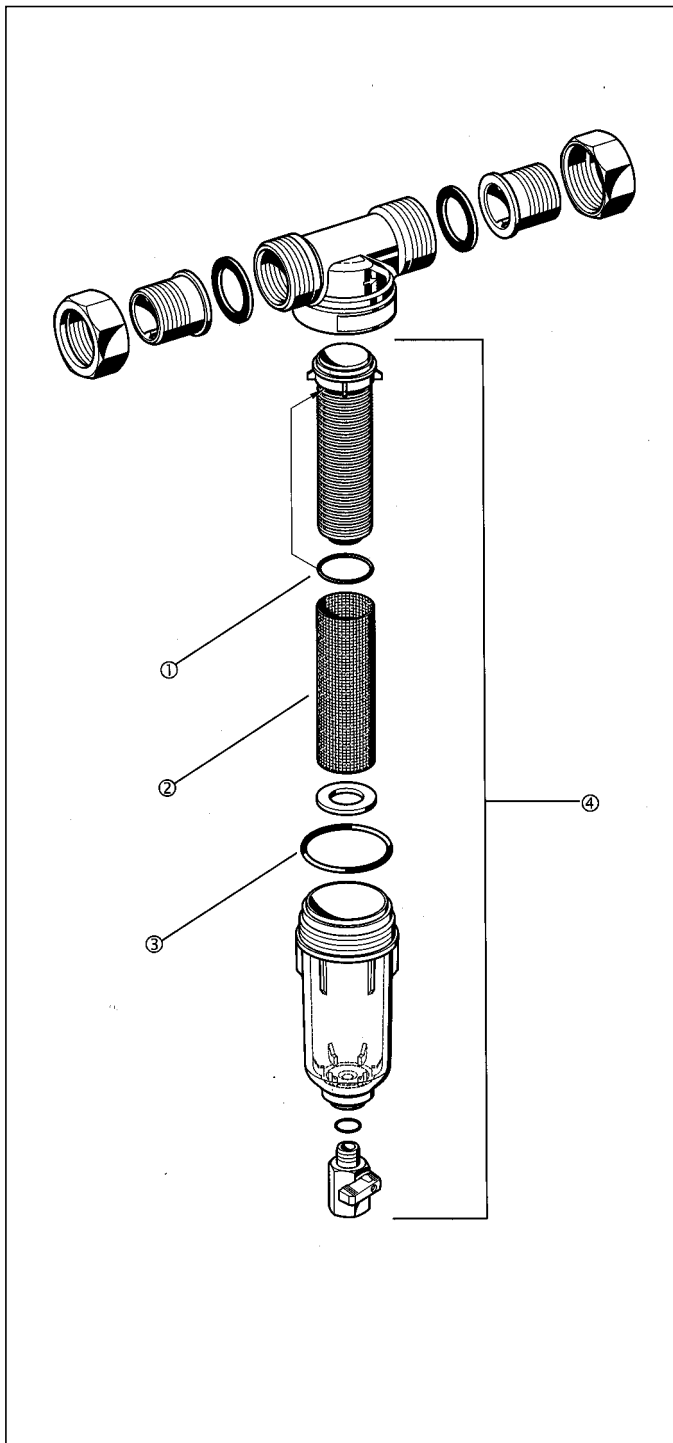
Jemné filtre FF06 *miniplus* sú vhodné na inštaláciu do všetkých domových rozvodov vody. V rámci ich technickej špecifikácie je možné ich použiť aj pre inštalácie vo verejných a priemyselných objektoch.

Jemné filtre FF06 sa inštalujú tam, kde:

- nie je potrebný redukčný ventil
- je už redukčný ventil zabudovaný, avšak nie je možné ho doplniť filtrom

Prietokový diagram





**Náhradné diely pre jemné filtre FF06 miniplus
(po roku výroby 1997)**

Označenie	Menovitá svetlosť	Číslo dielu
1 Sada o-kružkov pre kostru filtračného sitka (10 ks)	1/2"	0903127
	3/4" - 1 1/4"	0903128
2 Náhradné filtračné sitko	1/2"	AS 06 - 1/2 A
	3/4" - 1 1/4"	AS 06 - 1 A
3 Sada o-kružkov pre nádobku filtra (10 ks)	1/2"	0901246
	3/4" - 1 1/4"	0901499
4 Priehľadná plastová nádobka, vrátane sitka, kostry a o-kružkov	1/2"	KF 06 - 1/2 A
	3/4" - 1 1/4"	KF 06 - 1 A

Honeywell