

CM 907 Chronotherm

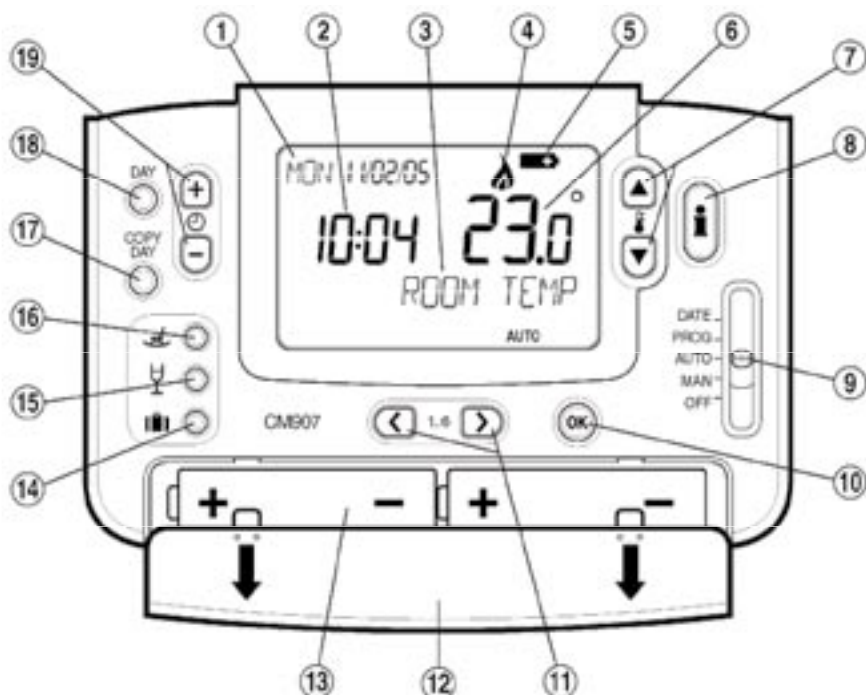
Technické informácie



Špeciálne vlastnosti

- Elegantný vzhľad predurčuje výrobok na umiestnenie v interiéri rodinného domu
- 7-dňový program
- Veľký podsvietený displej umožňuje lepšiu viditeľnosť
- 6 nezávislých možností nastavenia teploty a času počas dňa
- Dočasná zmena teploty užívateľom bude nadradená nastavenej teplote v režime AUTO až do ďalšej časovej zmeny v programe
- Tlačidlo „Návšteva“ na nastavenie (udržanie) komfortnej teploty počas 1-23 hodín
- Tlačidlo „Voľný deň“ nastaví vo zvolený deň vykurovací režim podľa nedefinovaného programu bez preprogramovania
- Tlačidlo „Dovolenka“ zabezpečuje úspory energie tým, že zníži teplotu od 1. až 99. dňa dovolenky, pričom sa sám vráti do automatickej alebo manuálnej prevádzky v deň návratu z dovolenky
- Informácia o izbovej teplote
- Pamäť EEPROM uchováva užívateľský program neobmedzene dlho
- V režime OFF je nastavenie ochrany pred zamrznutím na 5 °C
- Prepínacie (SPDT) bežnapäťové relé: 24 až 230 V, 8A ohmických, 3A induktívne, umožňuje pripojenie chronothermu na väčšinu domácich zdrojov tepla
- 2 alkalické batérie typu AA
- Indikácia vybitia batérií, minimálna životnosť batérií je 2 roky
- Nastavený teplotný program z výroby
- Automatická zmena letného/zimného času
- Možnosť inštalácie svorkovnice pre pripojenie telefónu k CM907
- Možnosti montáže na povrch alebo do inštaláčnej krabice. Vedenia vývodov a výseky pre vodiče zjednodušujú inštaláciu
- Nie je potrebná žiadna dodatočná úprava pri inštalácii ku kombinovaným kotlom alebo centrálnym vykurovacím systémom
- Nastavovací režim užívateľa umožňuje nastaviť funkcie podľa posúdenia užívateľa:
 - AM-PM alebo 24hod. zobrazenie času
 - Resetovanie programu na program z výroby
 - Povoliť/zrušiť automatickú zmenu letného/zimného času
 - Výber jazyka na displeji (len vybrané modely)
- Nastavovací režim inštalátora umožňuje nastaviť funkcie podľa posúdenia inštalátora tak, aby sa regulátor prispôbil aplikácii užívateľa:
 - Optimalizácia
 - Pretočenie čerpadla
 - Nastavenie horného a dolného teplotného limitu
 - Kompenzácia teploty
 - Minimálny čas zapnutia
 - Cyklovanie kotla
 - Ohrev a chladenie
 - Šírka proporcionálneho pásma
 - Diagnostický režim pre hľadanie problému

Ovládací prvky a displej



Rozmístnenie ovládacích prvkov

1. LCD displej
2. Zobrazenie času
3. Dynamický textový displej (DTD)
4. Indikátor zapnutia kotla
5. Indikátor vybitia batérie
6. Stav teploty
7. Tlačidlá pre zmenu teploty
8. Informačné tlačidlo
9. Nastavenie posuvného prepínača
10. Zelené tlačidlo OK
11. Programovacie tlačidlá
12. Kryt batérie
13. Úložný priestor batérií
14. Tlačidlo funkcie „dovolenka“
15. Tlačidlo funkcie „návšteva“
16. Tlačidlo funkcie „voľný deň“
17. Nastavenie rovnakého režimu dňa
18. Tlačidlo pre výber dňa
19. Tlačidlá pre zmenu času

Špecifikácie

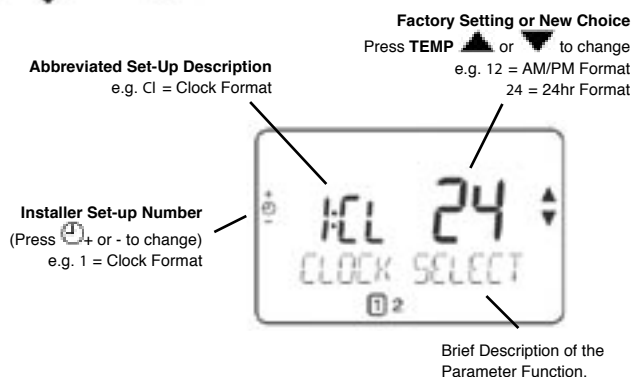
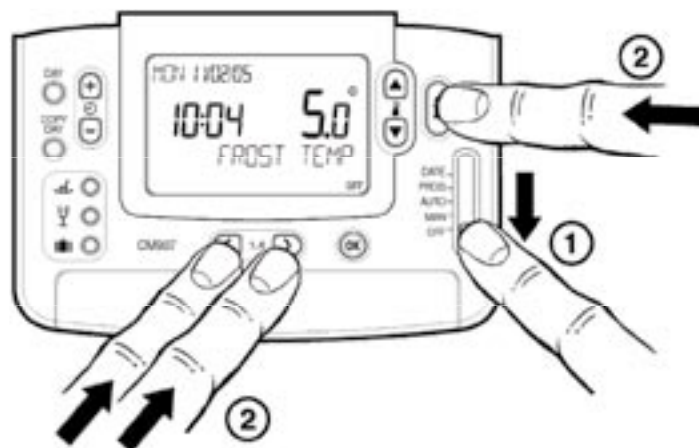
Batérie	: 2 x 1.5 V IEC LR6 (AA) alkalické články
Životnosť batérií	: Minimálne 2 roky
Výmena batérií	: Program sa uchová v EEPROM
Typ kontaktu	: prepínací SPDT (beznapäťový)
Elektrické dimenzovanie	: 230 V~, 50...60Hz, 0.5A to 8A ohmických 0.5 A to 3 A induktívnych (0.6 pf) 24 V~, 50...60 Hz, 0.5 A to 8A ohmických 0.5 A to 3 A induktívnych (0.6 pf)
Časový displej	: 24 hodinový alebo 12 hodinový formát
Presnosť času	: menej ako 10 minút za rok
Program	: 7 dňový, 6 zmien času a úrovne teploty za deň
Rozlíšenie nastavenia času	: Čas – 1 minúta Program – 10 minútové kroky
Snímací prvok	: termistor 100K (pri 25 °C), NTC charakter.
Rozsah nastavenia teploty	: Program : 5až 35°C po 0.5°C krokoch Protimrazová ochrana 5°C alebo rovná dolnému teplotnému limitu (5 až 21°C). Protimrazová ochrana nie je v činnosti pri zapnutom chladení.

Presnosť regulácie teploty	: ± 0.5 K (nominálna) 20°C, 50% záťaž 3 K Δ / za hodinu
Rozsah izbovej teploty na displeji	: Od 0°C do 50°C
Forma regulácie	: P+I (Proporcionálna a integračná)
Minimálny čas zapnutia	: 10% času cyklu (minimálne 1 minúta) Nastaviteľný na 2 až 5 min. (pozri nastavenie inštalatéra)
Rýchlosť cyklu	: nastaviteľná v servisnom režime inštalatéra
Prepojenie vodičov	: Svorkovnica schopná prijať vodiče až 2.5 mm ²
Vstup vodičov	: sieťové vodiče – zozadu zprava Nízkonapäťové vodiče – zozadu zprava
Rozmery	: 133 x 89 x 26 mm (d x v x h) 133 x 175 x 26 mm (d x v x h) (otvorený kryt)
Okolité podmienky	: Rozsah prevádzkovej teploty 0 až 40°C Rozsah skladovej teploty -20 to 55°C Vlhkosť v rozsahu 10 to 90% rh, bez kondenzácie
Certifikáty	: Konštruovaný, aby splnil certifikáty EN60730-1 (Nov 2000), EN55014-1 (1997), EN55014-2 (2000)

Nastavenie inštalatéra

Zadanie nastavovacieho režimu inštalatéra:

- posuňte prepínač do polohy **OFF**
- stlačte a podržte informačné tlačidlo a spolu stlačte **<>**
- Zariadenie bude zobrazovať prvý parameter skupiny kategórie 1 (od č. 1 po č.19)
- Stlačte tlačidlo **TEMP** ▲ alebo ▼. Displej bude blikať, čo znamená, že sa vykonala zmena
- Stlačte tlačidlo **OK**, aby ste potvrdili zmenu. Displej prestane blikať.
- Aby ste prešli na nasledujúci parameter, stlačte tlačidlo **⊖**
- Stlačte zelené tlačidlo **OK** aby ste prešli do kategórie 2 skupiny parametrov inštalatéra (od č. 1 po č. 5).
- Aby ste vyšli z režimu inštalatéra, posuňte prepínač do polohy **AUTO** alebo **MAN**



V nastavení inštalatéra můžeme:

- Nastavovať špeciálne aplikácie
- Zapínať špeciálne funkcie
- Ustanoviť podporu voliteľného príslušenstva

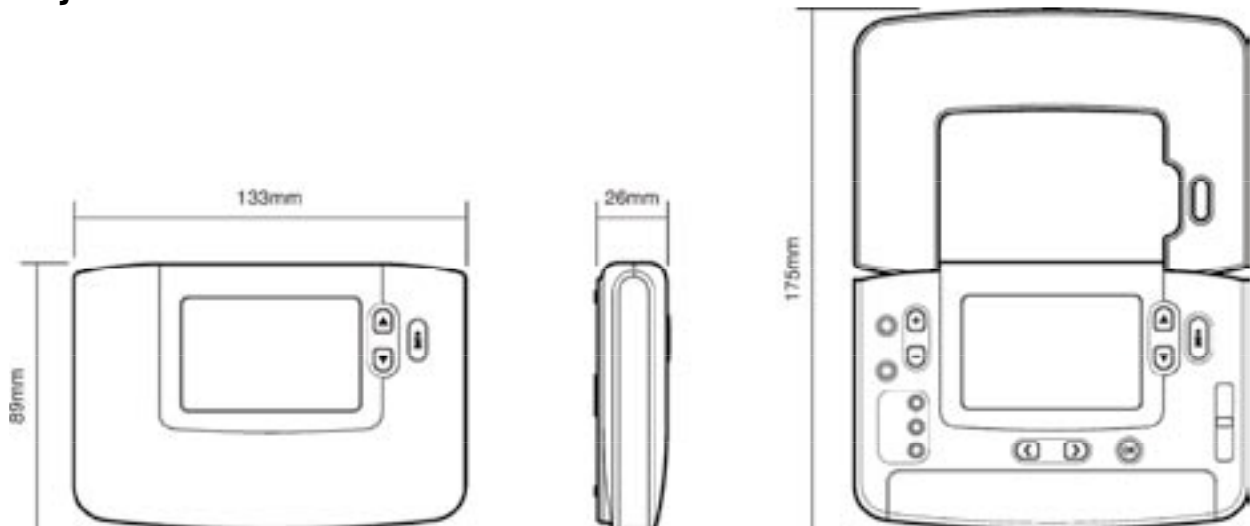
Špecifická aplikácia		Nastavenie		Čo potrebujem zmeniť
		Cyklus/ Hodina	Minimálny čas zapnutia (v minútach)	Poznámka: a. Aby ste zmenili cyklus/hodinu, prejdite prosím, na parameter č.2, kategórie 2 v nastavovacom režime inštalatéra b. Aby ste zmenili minimálny čas zapínania, prejdite prosím, do parametra č.1, kategórie 2 v nastavovacom režime inštalatéra
Vykurovanie	Plynové kotle (<30KW)	6	1	Nevyžaduje sa žiadna činnosť
	Olejový kotol	3	4	1. Nastavte minimálny čas zapnutia na 4 minúty 2. Nastavte cyklus/hodina na 3
	Termopohon	12	1	Nastavte cyklus/hodina na 12
	Zón. ventil	6	1	Nevyžaduje sa žiadna činnosť
	Elektrické vykurovanie (pre aplikácie <8A)	12	1	1. Nastavte chronotherm na elektrické kúrenie(nastavte parameter č.3, kategórie 2 v nastavovacom režime inštalatéra na 1) 2. Nastavte cyklus/hodina na 12.
Klimatizácia				1. Pre aplikácie s vykurovaním a chladením nastavte chronotherm podľa požadovaného režimu prevádzky tým,že zmeníte zmeníte parameter č. 4, kategórie 2, na č. 1 2. Nastavte chronotherm podľa požadovaného režimu (kúrenie alebo chladenie) stlačením tlačidiel ▲ alebo ▼ spolu na dobu 5 sekúnd.
	Tepelné čerpadlo klimatizácia	3	4	1. Nastavte minimálny čas zapínania na 4 minúty 2. Nastavte cyklus / hodina na 3
	Fan coil	6	1	Nevyžaduje sa nijaká činnosť

Špeciálne funkcie	Popis	Čo treba urobiť pre vyvolanie tejto funkcie ?
Optimalizácia (premenný čas spustenia) Obnova TM adaptívnej inteligencie	Chronotherm nastaví čas spustenia ráno/poobede tak, aby sa požadovaná teplota dosiahla do spustenia naprogramovanej doby, napr. čas 7:00, teplota 21 °C. Chronotherm bude sledovať presnosť spustenia a túto informáciu využije na modifikovanie výpočtu pre nasledujúci deň tak, že zmení strmnosť rampy (spočiatku 3K/h). Systém obmedzí čas spustenia na maximálne 3 hodiny. Poznámka: V chladiacom režime nebude optimalizácia fungovať.	V nastavovacom režime inštalatéra nastavte parameter č.8, kategórie 1 na 1.
Zobrazovanie 12- alebo 24-hodinového cyklu	Zmena formátu zobrazenia (štandardne 24 h.)	V nastavovacom režime inštalatéra nastavte par. č.1, kategórie 1 na 12.
Pretočenie čerpadla	Ak je funkcia zapnutá, pretočenie čerpadla sa zopne na 1 minútu o 12:00, ak nebolo relé zapnuté od 12:00 predchádzajúceho dňa. V režime Dovolenka bude pretočenie čerpadla fungovať, ak je funkcia zapnutá.	V nastavovacom režime inštalatéra nastavte parameter č. 5, kategórie 2 na 1.
Horný teplotný limit	Normálny horný teplotný limit 35°C sa môže znížiť až na 21°C, aby vlastníci domu šetrili energiu. Táto funkcia je užitočná, ak majitelia prenajímajú byt nájomníkom.	V nastavovacom režime inštalatéra nastavte parameter č. 6, kategórie 1 na požadovaný limit.
Dolný teplotný limit	Normálny dolný teplotný limit 5°C sa môže zvýšiť až na 21°C, aby sa obyvatelia uchránili pred chladom. Táto funkcia je užitočná, ak sú medzi obyvateľmi starí ľudia, deti alebo invalidi.	V nastavovacom režime inštalatéra nastavte parameter č. 7, kategórie 1 na požadovaný limit.
Kompenzácia teploty	Ak je chronotherm umiestnený na zvlášť horúcom/chladnom mieste a nemožno ho presunúť kvôli káblom, tak nameraná/zobrazovaná teplota sa dá nastaviť o +/- 3°C. Táto funkcia je užitočná, ak užívateľ požaduje, aby sa odčítaná hod. zhodovala so zobraz. tep. iného spotrebiča.	V nastavovacom režime inštalatéra nastavte parameter č.12, kategórie 1 na požadovanú hodnotu posunu.
Šírka proporcionálneho pásma	Možno nastaviť do 3°C (štandardne je 1,5°C) aby sa zabezpečila lepšia cirkulácia teploty (menšie prekritnutie). Táto funkcia je užitočná pre: a) dobre izolované domy s predimenzovanými vykurovacími systémami. b) vzduchové systémy s rýchlou reakciou.	V nastavovacom režime inštalatéra nastavte parameter č.13, kategórie 1 na požadovanú hodnotu.

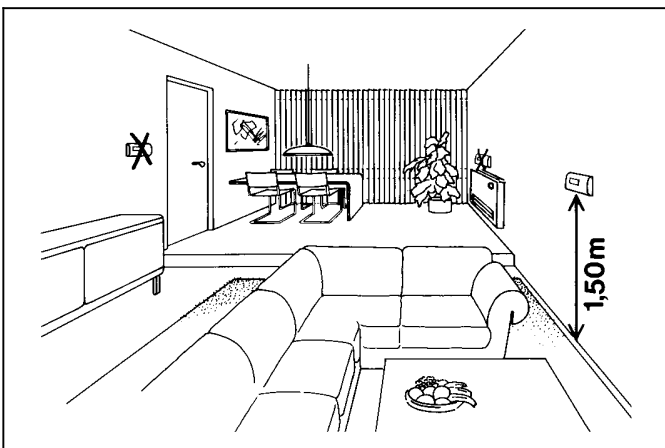
Voliteľné príslušenstvo	Popis	Čo treba urobiť pre vyvolanie tejto funkcie?
Snímač vonkajšej teploty	K CM907 je možné pripojiť snímač vonkajšej teploty, aby umožnil vlastníkovi domu zobrazovať na displeji chronothermu vonkajšiu teplotu pomocou informačného tlačidla i . Chronotherm sníma vonkajšiu teplotu každých 10 minút. Rozsah zobrazovanej teploty je od -30°C do +45°C. Snímač je možné pripojiť do vzdialenosti 50 metrov od chronothermu.	1. Namontujte snímač (pokyny sa nachádzajú na obale snímača). 2. V nastavovacom režime inštalatéra nastavte parameter č.10, kategórie 1 na 1.
Vzdialený snímač teploty	K CM907 je možné pripojiť vzdialený snímač teploty, aby umožnil chronothermu regulovať teplotu z inej miestnosti alebo priestoru. Údaje zo vzdialeného snímača budú snímané každú minútu. Snímač je možné pripojiť až do vzdialenosti 50 metrov od zariadenia. (Užitočné pre komerčné aplikácie, kde sa verejnosť môže pokúšať manipulovať s chronothermom).	1. Namontujte snímač (pokyny sa nachádzajú na obale snímača). 2. V nastavovacom režime inštalatéra nastavte parameter č.10, kategórie 1 na 2.

Parameter	Nastavovacie číslo inštalatéra/skratka (Stlačte + alebo - na potvrdenie)	Nastavenie zo závodu		Voliteľné nastavenie		kategória inštalatéra (Stlačte tlačidlá PROG < alebo >)
		Zobrazenie	Popis/nastavenie	Zobrazenie/nastavenie	Popis	
Kategória 1: parametre chronothermu						
12-/24-hodinové zobrazenie	1:Cl	24	24 hod. zobrazenie	12	12/24 hod. zobrazenie	1
RESETOVANIE programu čas/teplota	2:rP	1	Profil čas/teplota nastavený štandardne v závode. Zmeníte na 0 keď sa jeden z profilov zmení	0 1	Čas/teplota sú naprogramované. Aby ste obnovili profil zo závodu, nastavte na 1.	1
Automatická zmena Letného/Zimného času	3:tC	1	Automatická zmena Letného/Zimného času zapnutá	0	Automatická zmena Letného/Zimného času vypnutá	1
Podsvietenie displeja	5:bL	1	Podsvietenie displeja zapnuté	0	Podsvietenie displeja vypnuté	1
Horný teplotný limit	6:uL	35	35°C Horný teplotný limit	21 až 34	21°C až 34°C nastavenie po 1°C krokoch	1
Dolný teplotný limit	7:LL	5	5°C Dolný teplotný limit	6 až 21	6°C až 21°C nastavenie po 1°C krokoch	1
Optimalizácia	8:0P	0	Optimalizácia vypnutá	1	Optimalizácia zap.	1
Modul zapnutia telefónom	9:tS	0	Vypnutý	1	Zapnutý	1
Druhý snímač teploty	10:SS	0	Nie je pripojený žiadny snímač	1, 2	1 - Pripojený snímač vonkajšej teploty 2 - Pripojený vzdialený snímač teploty	1
Posun teploty +3°C	12:tO	0	Bez posunu	-3 to +3	-3°C do +3°C nastavenie po 0.1°C krokoch	1
Šírka proporcionál. pásma až 3°C	13:Pb	1.5	1.5°C proporcionálne pásmo	1.6 až 3.0	1.6°C do 3.0°C nastavenie po 0.1°C krokoch	1
Návrat všetkých funkcií do nastavenie zo závodu	19:FS	1	Všetky uložené nastav. sú štandardné nastavenia zo závodu. Zmeníte na 0, keď sa zmení jedna z hodnôt.	0 1	Keď sa modifikujú ako Na obnovu profilu zo závodu nastavte na 1.	1
Kategória 2: Systémové parametre (stlačte > pre vstup do tejto sekcie)						
Minimálny čas zapnutia	1:Ot	1	min. čas zapnutia 1min	2 až 5	2 - 2 minúty 3 - 3 minúty 4 - 4 minúty 5 - 5 minúty	2
Rýchlosť cyklu	2:Cr	6	6 cyklov za hodinu (cph) pri plynových kotloch, zónových ventiloch a fancoiloch	3, 9, 12	3 - 3 cph 9 - 9 cph 12 - 12 cph	2
Elektrické vykurovanie	3:Eh	0	Aplikácie < 3A	1	Aplikácie 3 - 5A	2
Vykurovanie/chladenie zmena	4:HC	0	Výpnuté	1	Zapnuté	2

Rozmery



Inštalácia



Umiestnenie

Chronotherm CM907 je regulátor teploty v systéme vykurovania/chladienia a MUSÍ sa umiestniť na miesto s dobrou cirkuláciou vzduchu pri priemernej teplote miestnosti, na vnútornú stenu 1,5 metra nad úroveň podlahy. Chronotherm CM907 neumiestňujte blízko zdrojov tepla (radiátory, výstky teplého vzduchu, televízor alebo svetlá), blízko okien alebo na priame slnečné svetlo.

Montáž

Chronotherm CM907 možno montovať priamo na povrch steny alebo do inštaláčnej krabice v stene.

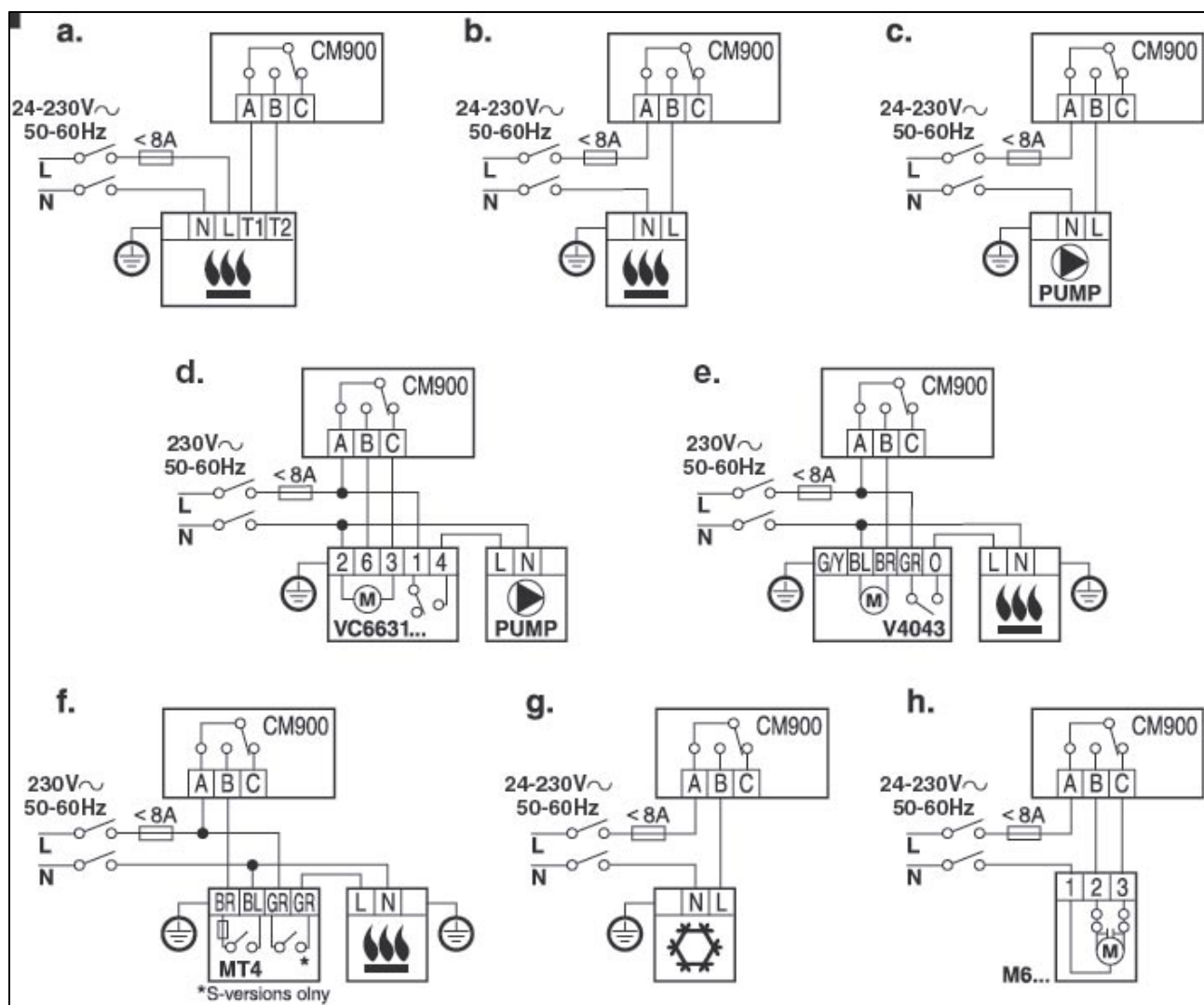
Pripojenie

Chronotherm CM907 je konštruovaný len pre pevné prívody a musí sa nainštalovať podľa najnovších predpisov I.E.E.. Zabezpečte, aby pripojenie prívodov napájania bolo cez poistku dimenzovanú najviac na 8A a vypínač triedy „A“ (ktorý má vzdialenosť kontaktov na všetkých póloch najmenej 3mm).

DÔLEŽITÉ UPOZORNENIE!

1. Zariadenie smie inštalovať iba zaučený technik
2. Pred inštaláciou odpojte zdroj napätia

Zapojenie



Špecifikácie pri objednávaní

Popis	Model	Logo	Jazyk	Spec Sheet
7-day programmable thermostat	CMT907A1009	Honeywell	English (International).	ENOH8547
7-day programmable thermostat	CMT907A1041	Honeywell	English (UK).	ENOH8547
7-day programmable thermostat	CMT907A1025	Honeywell	French.	ENOH8547
7-day programmable thermostat	CMT907A1017	Honeywell	French & Dutch.	ENOH8547
7-day programmable thermostat	CM907i	Honeywell	Italian.	ENOH8547
7-day programmable thermostat	CMT907A1033	Honeywell	Spanish.	ENOH8547
7-day programmable thermostat	CMT907A1066	Honeywell	Hungarian / German / Portugeuse	ENOH8547
7-day programmable thermostat	CMT907A1074	Honeywell	Czech / Slovakian / Polish	ENOH8547

Honeywell

Honeywell, spol. s r.o.

Mlynské nivy 73, P.O.BOX 75, 820 07 Bratislava 27

tel.: +421/2/ 582 47 400, fax: +421/2/ 582 47 415

www.honeywell.sk