

DT90 DIGITÁLNY PRIESTOROVÝ TERMOSTAT

KATALÓGOVÝ LIST



VLASTNOSTI

- Energeticky úsporná TPI regulácia. Moderná adaptabilná regulácia prispôsobujúca sa prostrediu danej aplikácie, zaručuje presnú teplotu s minimálnou spotrebou energie
- Moderný štíhly tvar
- Veľký kontrastný displej s ľahko čitateľnými údajmi
- Užívateľsky prístupné ovládanie, vyvinuté špeciálne pre modely DT90
- Postup nastavenia teploty znižuje riziko nechcenej zmeny nastavenia
- Displej zobrazuje izbovú teplotu s možnosťou zobrazenia nastavenej teploty
- Rozsah požadovanej teploty od 5°C do 35°C s krokom 0.5°C z možnosťou jej obmedzenia pre dolný i horný limit v inštalátorskom nastavení
- Nastavenie teploty tlačidlami hore - dolu ▲ a ▼
- Tlačidlo OFF/pohotovostný režim umožňuje manuálne vypnutie s aktívnou protimrazovou ochranou
- Teplota protimrazovej ochrany nastaviteľná od 5°C do 16°C alebo DT90 môže byť vypnutý úplne
- Batériové napájanie 2 x AA (LR6) alkalické batérie
- Životnosť batérií do 4 rokov (min. 2 roky), signalizácia slabých batérií

Termostaty **DT90** predstavujú nový rad digitálnych priestorových termostatov, svojimi jedinečnými technickými parametrami určujú trend vývoja trhu v oblasti termostatov.

Sú navrhnuté so zreteľom na komfort a zároveň ekonomickú prevádzku v moderných vykurovacích systémoch. Ich veľký displej a užívateľsky prístupné ovládanie zaručuje veľmi ľahkú obsluhu.

Novinkou sú „inštalátorske nastavenia“ umožňujúce prispôbenie termostatu DT90 danej aplikácii.

Energetická efektívnosť je dosiahnutá najmodernejšou TPI reguláciou.

Model DT90E s funkciou „ECO timer“ predstavuje technologickú novinku v riešení energetickej efektívnosti. Stlačením tlačidla ECO aktivujete funkciu „ECO timer“ - nastavenie požadovanej teploty (v rozmedzí od 5°C do 35°C) na zvolený čas (v rozmedzí od 1 do 24 hod).

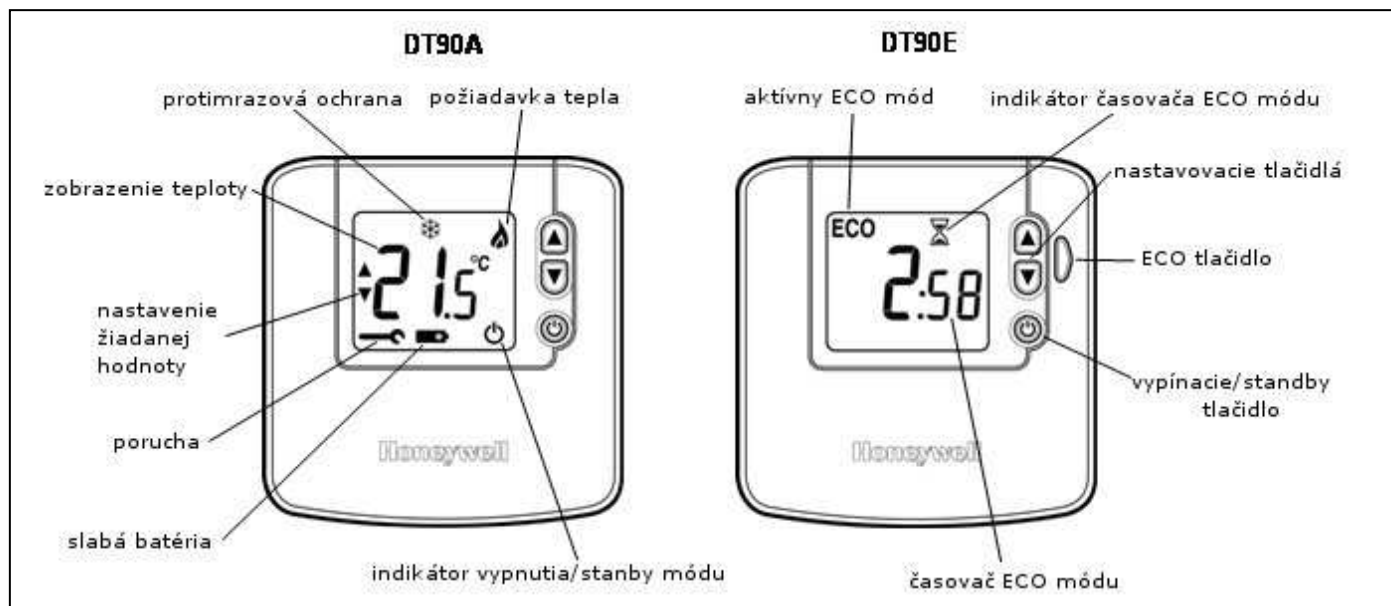
Termostaty DT90 sa používajú na riadenie plynových a olejových kotlov, podlahového vykurovania, elektrického vykurovania a zónových systémov. Moderný design termostatu je ideálny na umiestnenie v akomkoľvek type budovy a jeho cenné vlastnosti pre inštalatérov a užívateľov stanovujú nový štandard pre jednoduché ekologické izbové termostaty

- Jednoduchá výmena batérií pod odnímacím panelom
- Inštalátorske nastavenia umožňujú prispôbiť vlastnosti termostatu aplikácii a potrebám užívateľa
- NVRAM zaručuje, že nastavenia v nej uložené sa nikdy nestratia
- 24...230V~ SPDT beznapäťové kontakty pre jednoduché dvojvodičové pripojenie
- Maximálny prúd 8 A do odporovej, 3 A do indukčnej záťaže
- Montáž na stenu alebo inštaláčnu krabicu
- Diagnostika poruchy snímača
- Možné nastavenie pre vykurovanie alebo chladenie

VLASTNOSTI LEN PRE MODEL DT90E ECO

- Jedinečná funkcia ECO timer pomocou ktorej je možné napríklad znížiť teplotu v miestnosti na úspornú teplotu (napr. 18°C), na obdobie v trvaní od 1 až po 24 hodín podľa požiadavky užívateľa, a tým ušetriť náklady na vykurovanie.
- Pri aktívnej funkcii ECO timer displej zobrazuje striedavo nameranú teplotu a čas zostávajúci do konca funkcie ECO timer.

ROZMIESTNENIE OVLÁDACÍCH A INDIKAČNÝCH PRVKOV



TECHNICKÉ PARAMETRE

ELEKTRICKÉ	
Napájanie	: 2 x 1.5V IEC LR6 (AA) alkalické články
Životnosť batérie	: Typicky 4 roky, minimálne 2 roky s korektne vybranými alkalickými článkami
Indikácia slabých batérií	: Na displeji sa zobrazí indikátor pri končiacej sa životnosti batérií. Zariadenie bude pracovať minimálne 4 týždne po tom, čo sa prvý krát zobrazí indikátor
Typ spínača	: SPDT (jednopolový prepínací) beznapätový
Elektrické vlastnosti	: 230 V, 50...60 Hz, 0.01 A až 8 A odporovo, 0.1 A to 3 A indukčne (0.6pf) : 24 V, 0...60 Hz, 0.01 A to 8 A odporovo, 0.1 A to 3 A indukčne (0.6pf)
Životnosť relé	: 100,000 prepnutí minimálne
Pripojenie	: Svorkovnica, vodiče maximálne 2,5 mm ²
Pripojenie	: Zozadu, zhora a zľava
PROSTREDIE & NORMY	
Prevádzková teplota	: 0°C až 40°C
Skladovacia teplota	: -20°C až 55°C
Vlhkosť	: 10% až 90%, nekondenzujúca
Krytie	: IP30
Schválené	: CE značka, zodpovedá normám EN60730-1: 2001, EN60730-2-9: 2002 EN55014-1: 2001, EN55014-2: 1997 : WEEE & RoSH vyhovuje : C-tick

REGULÁCIA TEPLoty	
Snímač	: 10K (@25°C) NTC termistor
Rozsah nastavenia	: 5°C až 35°C s krokom 0.5°
Druh regulácie	: Adaptabilný TPI Fuzzy Logic algoritmus
Pásmo proporcionality	: 1.5°C nastaviteľné do 3°C po krokoch 0.1°C
Minimálny čas zopnutia	: 1 minúta, nastaviteľný do 5 min po krokoch 1 min
Počet cyklov za hodinu	: Nastaviteľné podľa aplikácie na 3, 6, 9, 12 cyklov za hodinu
Presnosť regulácie	: ± 0.5°C (alebo lepšie) pri 20°C, 50% výkone a pri zmene teploty 3°C /hodinu
Protimrazová ochrana	: 5°C keď je termostat vypnutý/v standby móde, nastaviteľná od 5°C do 16°C Protimrazová ochrana nefunguje v chladiacom móde
Úplné vypnutie	: Je možné termostat úplne vypnúť (bez protimrazovej ochrany) nastavením v inštalatérskych nastaveniach
ECO timer – pre úspory energie	: Továrnske nastavenie 18°C, nastaviteľné od 5°C do 35°C
Bezpečnostná prevádzka	: Ak má meranie teploty poruchu, zariadenie pokračuje v prevádzke v cykle 10% času zopnuté, 90% času vypnuté
ROZMERY/HMOTNOSTI	
Rozmery (zariadenie)	: 90 x 92 x 27mm
Rozmery (balenie)	: 93 x 94 x 46mm
Hmotnosť (zariadenie)	: 165g
Hmotnosť (balenie)	: 192g

OBJEDNÁVACIE ČÍSLA

Model	Popis	Literatúra
DT90A1008	Digitálny priestorový termostat	Viacjazyčná
DT90E1012	Digitálny priestorový termostat s funkciou ECO timer	Viacjazyčná

HLAVNÉ VLASTNOSTI

Extra-veľký displej

Displej DT90 je viac ako dvojnásobne väčší v porovnaní s jeho predchodcom, umožňuje jednoduchšie čítanie údajov a zobrazenie viacerých informácií. Veľké znaky na vysokokontrastnej obrazovke sú zvlášť dôležité pre ľudí so zhoršeným zrakom

Jednoduché užívateľské rozhranie

Užívateľské rozhranie bolo vytvorené tak, aby bolo možné čo najjednoduchšie ovládať DT90. Tlačidlá boli označené ▲ a ▼ aby boli rozpoznateľné ako prostriedok na zvyšovanie a znižovanie nastavenej teploty. Displej normálne zobrazuje aktuálnu izbovú teplotu. Keď je jedno z tlačidiel prvý krát stlačené, zobrazí sa nastavená teplota sprevádzaná symbolmi ▲ a ▼. Ďalšie stlačenie tlačidiel zvyšuje alebo znižuje nastavenú teplotu v krokoch po 0.5°C.

Tlačidlo OFF/pohotovostný režim s protimrazovou ochranou

Tlačidlo OFF/pohotovostný režim umožňuje vypnúť vykurovací (chladiaci) systém ovládaný DT90 stlačením jediného tlačidla. Aby sa zabránilo nechcenému vypnutiu zariadenia, tlačidlo musí byť stlačené aspoň 2 sekundy aby sa uskutočnila zmena. Keď je DT90 vypnuté, stále zostáva v režime protimrazovej ochrany, nastavenej z výroby na 5°C, ale nastavíte ľnej v rozmedzí 5°C-16°C.

Ak je to potrebné, protimrazová ochrana sa môže vypnúť. Tieto nastavenia sú prístupné v inštalátorských nastaveniach DT90.

Inštalátárske nastavenia

Inštalátárske nastavenia sú miestom, kde môže byť DT90 konfigurovaný pre rôzne aplikácie a prispôbený požiadavkám užívateľa. Prevádzkové vlastnosti ktoré môžu byť nastavené sa nazývajú parametre a sú detailne popísané na strane 6.

Parametre sú nasledovné:

- Minimálny čas zopnutia
- Počet cyklov za hodinu
- Pásmo proporcionality
- Korekcia nameranej hodnoty
- Limit hornej nastaviteľnej teploty
- Limit spodnej nastaviteľnej teploty
- Teplotu pre ECO timer (len na DT90E)
- Zmena módu vykurovanie/chladenie
- Nastavenie teploty protimrazovej ochrany
- Elektrické vykurovanie
- Reset všetkých parametrov na továrenské nastavenie

Prístup do inštaláčného módu je stlačením sekvencie tlačidiel. Tlačidlá sa používajú aj na listovanie parametrami a aj na zmenu hodnoty parametrov

Pamäť NVRAM na uloženie nastavení

Všetky nastavené parametre sú uložené v špeciálnej pamäti NVRAM, ktorá udrží nastavené parametre, aj keď sú batérie vybrané.

Rozšírená adaptabilná TPI regulácia

DT90 používa adaptabilný "fuzzy-logic" časovo proporcionálny riadiaci algoritmus. Tento druh riadenia je lepší ako klasická PI regulácia pretože má rýchlejšiu odozvu a lepší výkon v ustálených podmienkach. Pracuje rovnako dobre v širokom rozsahu rôznych inštalácií a zaručuje úspory energie reguláciou bližšie k nastavenej hodnote a minimalizáciou prekročení nastavenej hodnoty.

ECO šetrenie energie

Jednou z najlepších ciest ako ušetriť energiu vo vykurovacích systémoch je zníženie žiadanej teploty. Zelené ECO timer tlačidlo na DT 90 dáva užívateľovi jednoduchú a praktickú možnosť ako to urobiť na želaný čas. Preddefinovaná teplota pre ECO timer mód je nastavená v inštalátorskom móde. Továrenské nastavenie je na 18 °C, nastavíte ľna v rozmedzí 5 – 35 °C. Po stlačení ECO timer tlačidla dostáva užívateľ možnosť nastaviť čas od 1 do 24 hodín, počas ktorého bude platiť táto nová teplota, v krokoch po 1 hodine. Display zobrazuje, že je nastavený ECO timer mód a odčítava čas do jeho konca. Ak by užívateľ chcel zmeniť nastavenú hodnotu, je to možné stlačením tlačidiel ▲ a ▼ . ECO timer mód sa zruší jednoducho, znovu stlačením ECO timer tlačidla.

Vlastnosti 24 ...230V 8(3)A jednopólového prepínacieho bežnapät'ového kontaktu

Spínacie relé DT90 je vysokokvalitné, má dlhú životnosť, a je vhodné pre väčšinu domácich aplikácií. Pretože termostat je napájaný batériami, na ovládanie spínaného zariadenia je potrebné len dvojvodičové pripojenie. Elektrické vykurovanie so spotrebou do 8 A (1,6 kW) môže byť spínané priamo, ale prosím uveďte si, že ak je spínaný prúd vyšší ako 3A parameter EH by mal byť v inštalátorských nastaveniach nastavený na 1. Toto zaručí, že relé pracuje s vyššou energiou, aby spoľahlivo spínalo vyšší prúd.

MONTÁŽ

Umiestenie

DT90 je určený do domáceho prostredia a môže byť umiestnený vo vnútri domu, alebo budovy, kde sa okolitá teplota pohybuje v rozmedzí 0 - 40°C. Vyhnite sa umiestneniu do prostredia s kondenzujúcou vlhkosťou. Ako všetky riadiace systémy pre vykurovacie/chladiace systémy DT90 MUSÍ byť umiestnený na miesto s dobrou cirkuláciou vzduchu a priemernou izbovou teplotou, na vnútornej stene vo výške 1,2 – 1,5 m nad podlahou. Nemontujte termostat vedľa zdrojov tepla ako sú radiátory, výdychy horúceho vzduchu, televízne prijímače, alebo svetlá, vedľa dverí alebo okien, alebo na priamom slnku.

Montáž

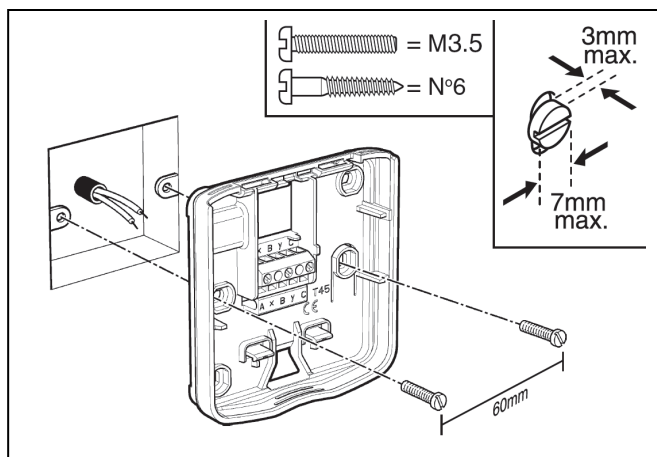
DT 90 môže byť montovaný priamo na stenu alebo na inštaláciu krabicu. Zariadenie je dodávané rozložené na 2 časti pre jednoduchú montáž a pripojenie zadnej dosky.

Zapojenie

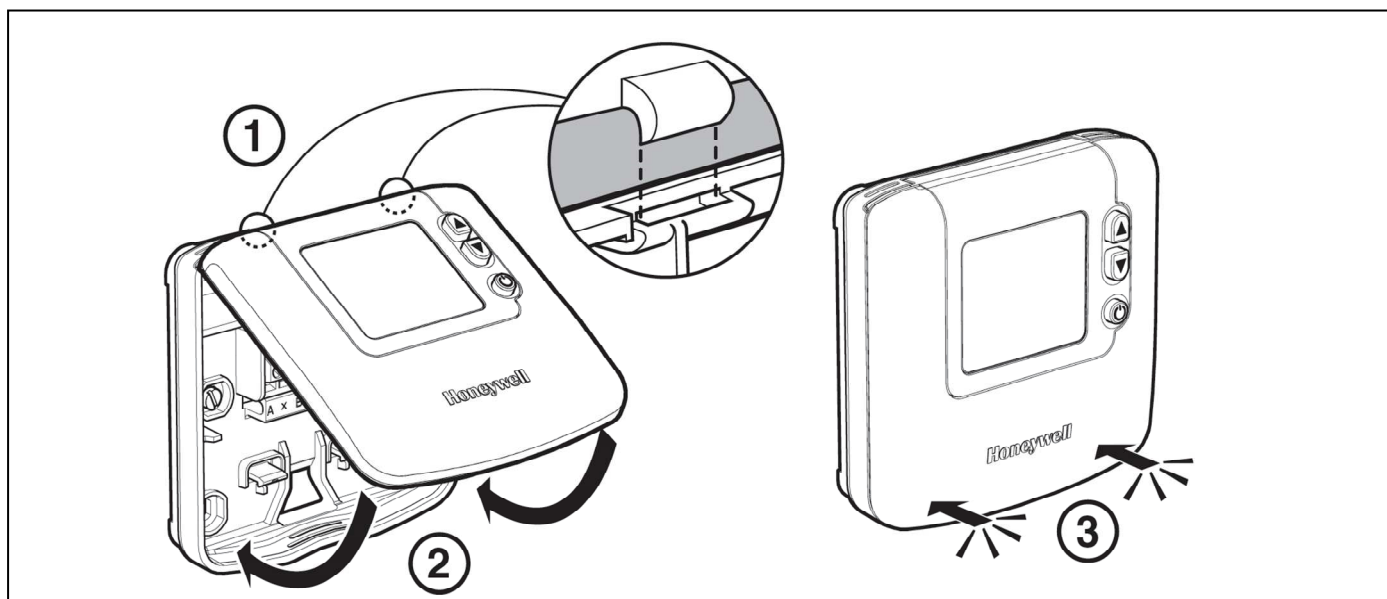
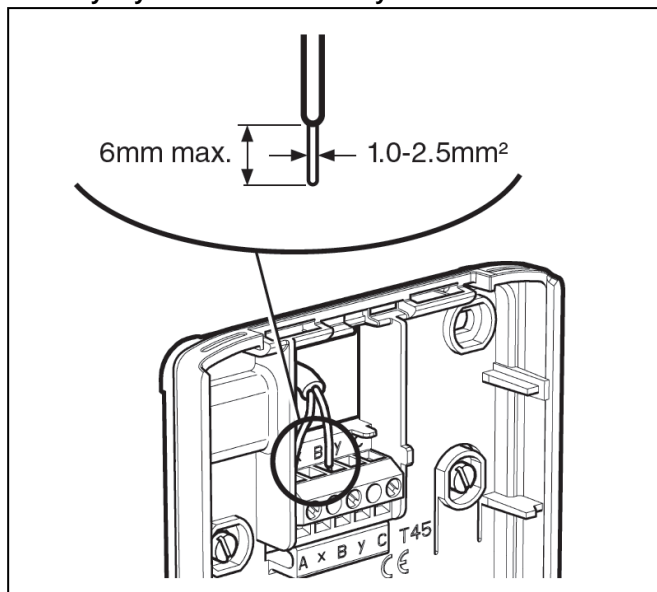
DT90 je určený pre pevné pripojenie a musí byť zapojený podľa platných predpisov. Ubezpečte sa, že pripojenie k napájaniu je cez poistku max. 8A a istič má minimálnu vzdialenosť medzi kontaktmi najmenej 3 mm pre všetky póly (bývalá trieda "A").

Dokončenie montáže

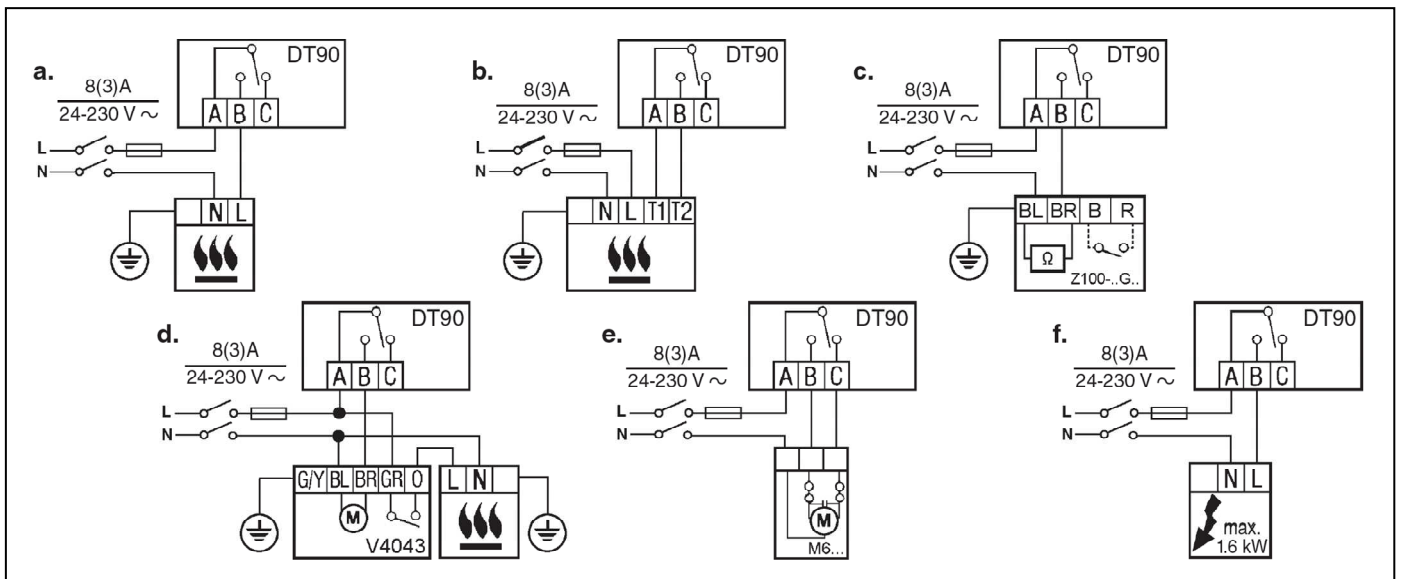
Keď je zapojenie ukončené a skontrolované, prednú časť zaveste do závesov zadnej dosky a zatvorte až zaklapne na miesto.



POZOR – zaizolujte prírodné vodiče a zabezpečte ich pred pripojením do termostatu, aby ste sa vyhli úrazu elektrickým prúdom a poškodeniu zariadenia. Montáž musí byť vykonaná kvalifikovaným elektrikárom.

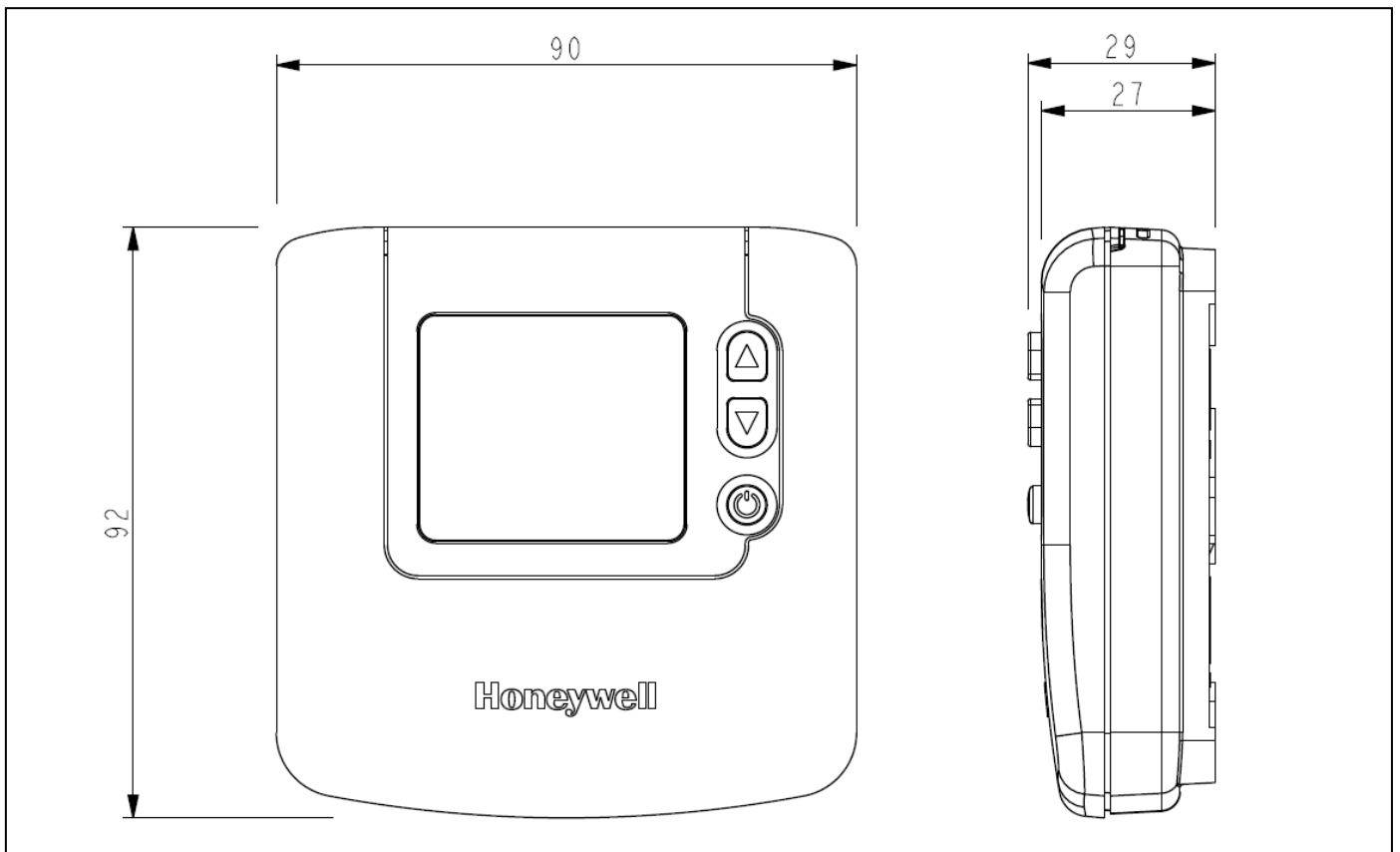


SCHÉMY ZAPOJENIA



- a. Kotel
- b. Kotel (beznapäťové pripojenie)
- c. Termopohon
- d. Zónový ventil
- e. Elektropohon
- f. Elektrické vykurovanie (max. 1,6 kW priame spínanie)

ROZMERY ZARIADENIA



INŠTALATÉRSKE NASTAVENIA – NASTAVENIE APLIKÁCIÍ

DT90 má špeciálne inštalatérske nastavenia, v ktorých sa zariadenie prispôsobuje aplikácii a želaniam užívateľa, príp. jeho životnému štýlu. Každá nastaviteľná veličina sa nazýva Parameter. Popísané sú nižšie.

Parameter	Popis a typické použitie
Minimálny čas zapnutia/vypnutia	DT90 dokáže nastaviť minimálny limit pre časy zapnutia a vypnutia riadeného zariadenia aby sa zabránilo jeho poškodeniu alebo nadmernému opotrebeniu. Minimálny čas môže byť nastavený na 1,2,3,4 alebo 5 minút, a je to zvlášť dôležité pre vykurovacie aplikácie s olejovými kotlami alebo klimatizácie s kompresormi. Doporučené nastavenie je v ďalšej tabuľke.
Počet cyklov za hodinu	V rámci riadenia pásma proporcionality je výstup cyklovaný niekoľkokrát za hodinu aby sa dosiahla presná regulácia teploty. Počet cyklov môže byť nastavený na 3,6,9, alebo 12 cyklov v závislosti od aplikácie. Odporúčané nastavenie je v ďalšej tabuľke.
Šírka pásma proporcionality	Pásmo proporcionality je oblasť teploty prirahá k nastavenej teplote, v ktorej termostat cykluje riadený výstup (napríklad riadenie kotla). Nad alebo pod touto oblasťou je buď stále zapnutý, alebo stále vypnutý. Oblasť môže byť nastavená do 3°C (štandardne 1,5°C) pre dosiahnutie lepšej regulácie teploty. Je to užitočné hlavne pre dobre tepelne izolované domy s predimenzovaným vykurovacím systémom alebo vzduchové systémy s rýchlou reakciou.
Korekcia nameranej hodnoty	Ak je termostat umiestnený na trochu teplejšom alebo chladnejšom mieste a nemôže byť kvôli káblu posunutý, môže byť meraná/zobrazovaná teplota upravená o +/- 3°C. Je to užitočné pre užívateľov, ktorí chcú prispôsobiť teplotu zobrazovanú termostatom k meraniu teploty na inom prístroji.
Horný/dolný limit teploty	Normálny horný teplotný limit je 35°C. Môže byť znížený až na 21°C, aby sa ušetrila energia. Normálny dolný teplotný limit je 5°C a môže byť zvýšený až na 21°C, aby boli obyvatelia chránení pred chladom.
ECO timer – energiu šetriaca teplota	Ak sa stlačí na DT90E ECO timer tlačidlo, termostat sa okamžite prepne do režimu ECO timer šetrenia energie, v ktorom bude regulovať na prednastavenú teplotu tak dlho, ako si to užívateľ želá. Táto teplota môže byť nastavená v rozsahu 5 - 35°C.
Regulácia vykurovania alebo chladenia	DT90 môže byť použitý pre aplikácie vykurovania alebo chladenia. Ak je vybraná zmena vykurovanie/chladenie, termostat môže byť manuálne prepnutý z vykurovania na chladenie (a späť) stlačením a podržaním ▲ a ▼ oboch tlačidiel na 3 sekundy.
Nastavenie OFF/pohotovostný režim	Ak je stlačené tlačidlo OFF/pohotovostný režim, DT 90 bude regulovať na špeciálne nastavenú teplotu. Štandardne je to 5°C (protimrazová ochrana), môže byť ale zvýšená až na 16°C. Tiež sa môže termostat úplne vypnúť nastavením parametre na -. V móde chladenia je štandardné nastavenie na „vypnúť“.
Elektrické vykurovanie	AK má riadené elektrické vykurovanie spotrebu vyššiu ako 3 A, tento prepínač zabezpečí, že relé DT90 bude spoľahlivo spínať vyšší prúd (vyššia energia pre relé)
Reset parametrov	Zabezpečí reset všetkých parametrov na továrenské nastavenie

Niektoré parametre sa musia nastaviť podľa aplikácie. Odporúčané nastavenie je v nasledujúcej tabuľke

Aplikácia		Nastavenie		Aká zmena je potrebná
		Cykly/hodinu	Min.čas zap./vyp.	
Vykurovanie	Plynové kotle (<30kW)	6	1	Nie je potrebná zmena
	Olejové kotle	3	4	1. Nastaviť min.čas zap./vyp. na 4 minúty 2. Nastaviť počet cyklov na 3 cykly za hodinu
	Termopohon	12	1	Nastaviť počet cyklov na 12 cyklov za hodinu
	Zónový ventil	6	1	Nie je potrebná zmena
Chladenie				1. Nakonfigurovať termostat na povolenie prepínania medzi vykurovaním a chladením(parameter HC = 1) 2. Prepnúť termostat do požadovaného módu (vykurovanie alebo chladenie) stlačením tlačidiel ▲ a ▼ spolu na 3 sekundy v normálnej prevádzke. (nefunguje ak je termostat vypnutý/v pohotovostnom režime)
	Tepelné čerpadlo/chladič	3	4	1. Nastaviť min.čas zap./vyp. na 4 minúty 2. Nastaviť počet cyklov na 3 cykly za hodinu
	Fan-coil	6	1	Nie je potrebná zmena

INŠTALATÉRSKE NASTAVENIA – AKO NASTAVIŤ PARAMETRE

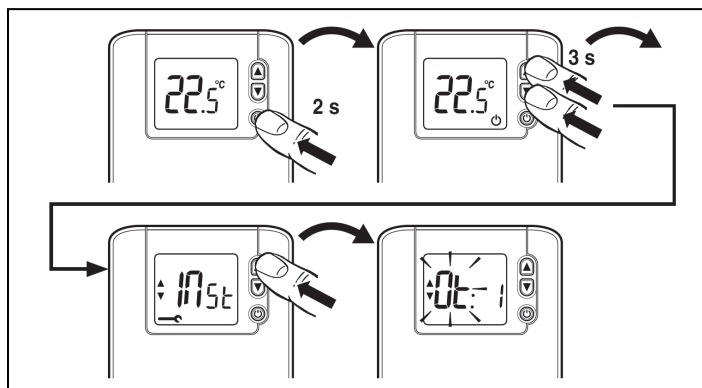
Každý parameter je identifikovaný dvojpísmenovým kódom a rozsahom hodnôt. Uvedené sú v nasledujúcej tabuľke spolu s návodom, ako vstúpiť do inštalatérskych nastavení, ako vybrať parameter a zmeniť jeho hodnotu a nakoniec ako ukončiť inštalatérске nastavenia

Popis	Parameter	Rozsah hodnôt	Továrenské nastavenie
Minimálny čas zapnutia/vypnutia	Ot	1, 2, 3, 4, 5 minút	1 minúta
Počet cyklov za hodinu	Cr	3, 6, 9, 12 cyklov/hod	6
Šírka pásma proporcionality	Pb	1.5 to 3.0°C	1.5°C
Korekcia nameranej hodnoty	tO	-3 to 3°C	0
Horný limit teploty	uL	21 to 35°C	35°C
Dolný limit teploty	LL	5 to 21°C	5°C
ECO timer – energiu šetriaca teplota (tento parameter platí len pre model DT90E)	ES	5 to 35°C	18°C
Zmena vykurovanie alebo chladenie	HC	0 = zakázaná 1 = povolená	0
Nastavenie OFF/pohotovostný režim *	OS	-- = vypnúť, 5 to 16°C	5°C
Elektrické vykurovanie	EH	0 ak < 3A 1 ak > 3A	0
Reset parametrov	FS	0, 1	1 (továrenské nastavenie)

* V móde chladenia je štandardné nastavenie na „OFF“.

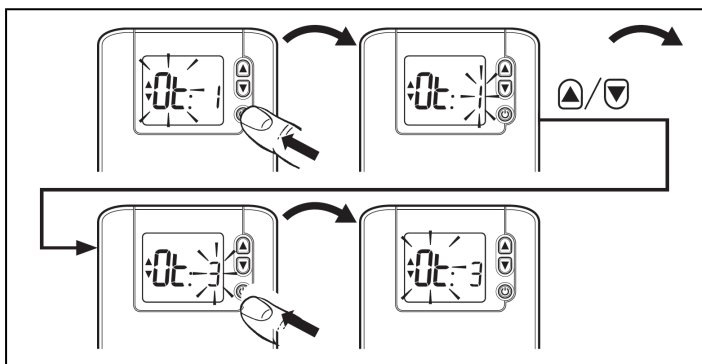
Vstup do inštalatérskych parametrov:

- Vypnite DT90 stlačením a podržaním tlačidla OFF/pohotovostný režim počas 2 sekúnd
- Teraz stlačte a držte ▲ a ▼ tlačidlá súčasne počas 3 sekúnd, kým displej nezobrazí slovo "Inst"
- Stlačte ▲ tlačidlo, zobrazí sa prvý parameter Ot. Kód parametra sa zobrazí na displeji, oddelený dvojbodkou od hodnoty parametra



Vybratie a zmena parametra:

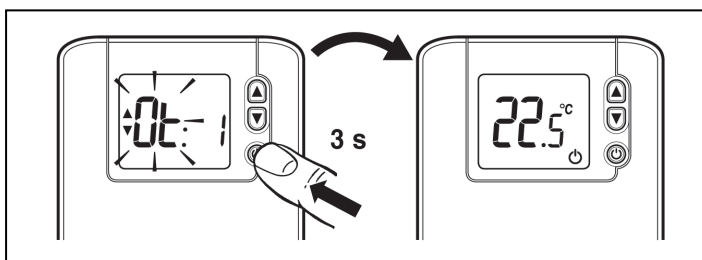
- Použite ▲ a ▼ tlačidlá na prepínanie medzi parametrami
- Stlačte tlačidlo OFF/pohotovostný režim na vybratie parametra pripraveného na zmenu
- Použite ▲ a ▼ tlačidlá na nastavenie hodnoty parametra. Keď bliká na displeji správna hodnota parametra, potvrdte ju znovu stlačením tlačidla OFF/pohotovostný režim a vráťte sa do menu parametrov.



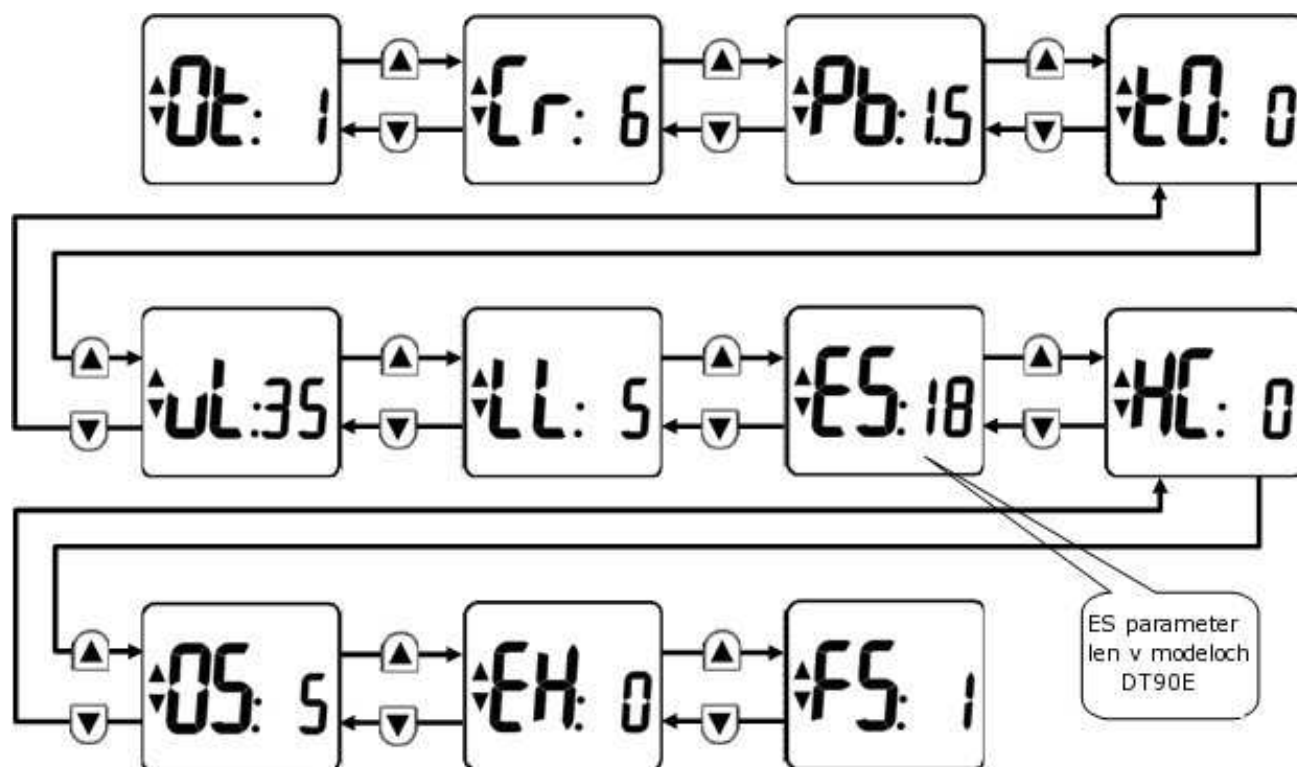
Ukončenie inštalatérskych nastavení:

- Stlačte a držte tlačidlo OFF/pohotovostný režim počas 3 sekúnd.

Poznámka: Inštalatérске nastavenia sa ukončia automaticky, ak počas 10 minút nie je stlačené žiadne tlačidlo.



INŠTALATÉRSKE NASTAVENIA – PREHĽAD OBRAZOVIEK



ŠETRENIE ENERGIOU A ŽIVOTNÉ PROSTREDIE

Spotreba energie v domácnostiach je momentálne zodpovedná za viac ako ¼ celkových emisií oxidov uhlíka, ktoré prispievajú ku klimatickým zmenám. Vykurovanie a príprava teplej vody tvorí 2/3 týchto emisií, čiže je veľmi dôležité pochopiť, ako môže regulácia maximalizovať energetickú efektívnosť pri zachovaní komfortu.

Regulácia teploty pomocou DT90 môže spolupracovať s vhodným časovým programom.

Na ušetrenie energie by mali byť dodržané nasledovné základné pravidlá

1. Overte si, či systém obsahuje priestorový izbový termostat a termostat na teplú vodu (okrem kombi systémov) a že oba sú nastavené na správnu hodnotu teploty.
2. Naprogramujte vykurovanie a prípravu teplej vody tak, aby sa vypli, ak v dome nikto nie je. Ak existuje nebezpečenstvo zamrznutia akéhokoľvek nechráneného potrubia, je vhodné vložiť termostat protimrazovej ochrany do systému. Honeywell to odporúča.
3. Je normálne, že vykurovací systém je vypnutý alebo v nočnom útlme, keď nie je potrebné vykurovať.
4. Rozmýšľajte, ako používate teplú vodu. V zásobníkovom systéme nemusí byť tento po celý čas zapnutý, dokonca aj keď je dom obsadený.
5. Neprogramujte prehnané časy vykurovania v centrálnom vykurovaní. Ak je obyvateľ mimo domu alebo ešte v posteli, nie je potrebné takto vykurovať
6. Večer, keď je dom dobre vykúrený, je často možné vypnúť kúrenie aj hodinu predtým, ako obyvatelia idú spať bez poznateľného zníženia komfortu

ČO JE PRIESTOROVÝ TERMOSTAT? ...vysvetlenie pre majiteľov domov



Priestorový termostat jednoducho zapína a vypína vykurovací systém podľa potreby. Pracuje tak, že meria teplotu vzduchu, zapína vykurovanie keď teplota vzduchu klesne pod nastavenú hodnotu a vypína ho, keď je dosiahnutá nastavená teplota. Prepnutie termostatu na vyššiu hodnotu nespôsobí rýchlejšie vyhriatie miestnosti. Ako rýchlo sa miestnosť vykúri závisí od návrhu vykurovacieho systému, napríklad od veľkosti

kotla a radiátorov.



Taktiež nezávisí od nastavenia, ako rýchlo miestnosť vychladne. Nastavenie termostatu na nižšiu teplotu spôsobí, že miestnosť bude vykurovaná na nižšiu teplotu a ušetrí sa energia.

Vykurovací systém nebude pracovať, ak ho časový program alebo programátor vypne.

Metódou ako nastaviť a používať priestorový termostat, je nastaviť čo najnižšiu teplotu, pri ktorej sa cítite komfortne a potom ho nechať robiť svoju prácu. Najlepší postup ako to urobiť, je nastaviť termostat na nízku teplotu – povedzme 18°C – a potom zvyšovať teplotu o 1 stupeň každý deň, až kým ste spokojný. Ďalej už termostat nenastavujte. Každé nastavenie nad túto hodnotu je mrhaním energiou a Vašimi peniazmi.

Ak je Vaším vykurovacím systémom kotol s radiátormi, potom zvyčajne používate jeden priestorový termostat na reguláciu vykurovania v celom dome. Ale samozrejme môžete mať individuálnu teplotu v každej miestnosti, ak nainštalujete termostatické ventily s hlavicami (TRV) na každý radiátor. Ak nemáte TRV, mali by ste teplotu nastaviť tak, aby bola prijateľná v celom dome. Ak máte TRV, môžete zvoliť trochu vyššie nastavenie teploty na termostate, aby ste si boli istý, že dokonca aj v najchladnejšej izbe je komfortná teplota, a na zabránenie prekurovania v ostatných izbách nastavte TRV.

Priestorový termostat potrebuje na meranie teploty voľný pohyb vzduchu, takže nesmie byť zakrytý záclonami, alebo blokovaný nábytkom. Blízky elektrický ohrievač, televízor, nástenná alebo stolová lampa môžu ovplyvňovať presnosť regulácie termostatu.

Rodina produktov DT90 s príslušnou dokumentáciou a balením je chránená rôznymi právami duševného vlastníctva patriacimi Honeywell Inc a jeho pobočkám existujúcimi podľa zákonov UK a ostatných krajín. Tieto práva duševného vlastníctva a majetkové práva môžu obsahovať aplikácie patentov, registrovaný design, neregistrovaný design, registrované ochranné značky a autorské práva. Honeywell si vyhradzuje právo meniť tento dokument, produkt a funkčnosť bez upozornenia. Tento dokument nahrádza akékoľvek predchádzajúce vydanie katalógového listu a vzťahuje sa len k opisovanému produktu. Tento produkt bol vyrobený pre aplikácie, ktoré sú popísané v tomto dokumente. Pre použitie mimo túto oblasť, kontaktujte Honeywell. Honeywell nenesie žiadnu zodpovednosť za nesprávne použitie produktov popísaných v tomto dokumente. Vyrobené v UK pre, a v mene the Environmental and Combustion Controls Division of Honeywell Technologies Sàrl, ACS-ECC EMEA, Z.A. La Pièce 16, 1180 Rolle, Switzerland by its Authorized Representative Honeywell Inc.

Honeywell

Honeywell s.r.o.
Mlynské Nivy 71,
P.O.Box 75,
820 07 Bratislava 27, Slovakia

<http://www.honeywell.sk>