

## MONO ONE



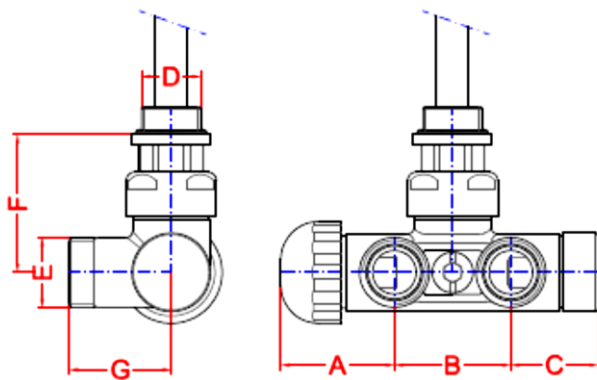
### Charakteristika:

Připojovací sada termostatická jednobodová pro plastové nebo měděné trubky. Rozteč 40 mm.

### Technické parametry:

Maximální provozní tlak: 10 Barů

Maximální pracovní teplota: 100 °C



D	A	A head	B	C	E	F	G
1/2"	40	105	40	30	24x19 - 3/4" EK	47	35