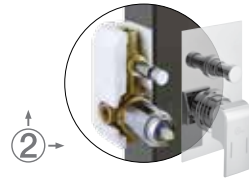


↑  
2 →

## vie outlets sorties monocomando *single-lever* monocommande



Scatola incasso compresa  
*Built-in box included*  
Protection d'encastrement fournie



### UN 45SP1863 CR

monocomando doccia incasso con deviatore meccanico

- braccio doccia 350 mm. 22x22 mm.
- soffione doccia 250x250 mm., anticalcare, **ABS**
- doccia monogetto anticalcare
- supporto doccia, con presa d'acqua, metallo
- flessibile doccia "flexeco" PVC metallizzato cm. 150

*concealed single-lever shower mixer  
with mechanical diverter*

- shower arm 350 mm. 22x22 mm.
- shower head 250x250 mm., anti-scale, **ABS**
- one spray handset anti-scale
- shower bracket with water outlet, metal
- "flexeco" shower hose silver PVC 150 cm.

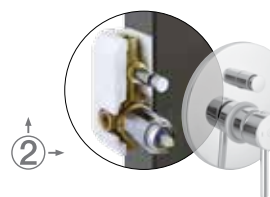
douche encastré monocommande  
avec inverseur mécanique

- bras de douche 350 mm. 22x22 mm.
- pomme de douche 250x250 mm., anticalcaire, **ABS**
- douchette monojet anticalcaire



- support douchette avec prise eau, métal
- flexible de douche "flexeco" PVC métallisé 150 cm.

shower set



Scatola incasso compresa  
*Built-in box included*  
Protection d'encastrement fournie



### CL 40RP1863 CR

monocomando doccia incasso con deviatore meccanico

- braccio doccia 350 mm. G1/2" ø 18 mm.
- soffione doccia ø 200 mm., anticalcare, **ABS**
- doccia monogetto anticalcare
- supporto doccia, con presa d'acqua, metallo
- flessibile doccia "flexeco" PVC metallizzato cm. 150

*concealed single-lever shower mixer  
with mechanical diverter*

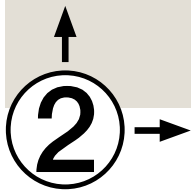
- shower arm 350 mm. G1/2" ø 18 mm.
- shower head ø 200 mm., anti-scale, **ABS**
- one spray anti-scale handset
- shower bracket with water outlet, metal
- "flexeco" shower hose silver PVC 150 cm.

douche encastré monocommande  
avec inverseur mécanique

- bras de douche 350 mm. G1/2" ø 18 mm.
- pomme de douche ø 250 mm., anticalcaire, **ABS**
- douchette monojet anticalcaire



- support douchette avec prise eau, métal
- flexible de douche "flexeco" PVC métallisé 150 cm.



**vie outlets** sorties

**termostatico** *thermostatic* thermostatique  **thermostatic**



**METAL SLIM**



### UN 45SM1163 CR

termostatico doccia incasso con deviatore ceramico **due uscite** e regolazione portata

- braccio doccia 350 mm. 22x22 mm.
- soffione doccia 250x250 mm., anticalcare, **METAL SLIM**
- doccia monogetto anticalcare
- supporto doccia, con presa d'acqua, metallo
- flessibile doccia "flexeco" PVC metallizzato cm. 150

*concealed thermostatic shower valve*

*with two outlets ceramic diverter and stop*

- shower arm 350 mm. 22x22 mm.
- shower head 250x250 mm., anti-scale, **METAL SLIM**
- one spray handset anti-scale
- shower bracket with water outlet, metal
- "flexeco" shower hose silver PVC 150 cm.

douche thermostatique encastré avec sélecteur céramique **deux sorties**

- bras de douche 350 mm. 22x22 mm.
- pomme de douche 250x250 mm., anticalcaire, **METAL SLIM**
- douchette monojet anticalcaire
- support douchette avec prise eau, métal
- flexible de douche "flexeco" PVC métallisé 150 cm.



### SO RM1163 CR

termostatico doccia incasso con deviatore ceramico **due uscite** e regolazione portata

- braccio doccia 400 mm. ø 24 mm.
- soffione doccia ø 250 mm., **METAL SLIM** h. 3 mm.
- doccia monogetto anticalcare con sistema **AIRmix** ø 100 mm.
- supporto doccia, con presa d'acqua, metallo
- flessibile doccia "flexeco" PVC metallizzato cm. 150

*concealed thermostatic shower valve*

*with two outlets ceramic diverter and stop*

- shower arm 400 mm. ø 24 mm.
- shower head ø 250 mm., **METAL SLIM** h. 3 mm.
- one spray handset anti-scale
- **AIRmix** saving system ø 100 mm.
- shower bracket with water outlet, metal
- "flexeco" shower hose silver PVC 150 cm.

douche thermostatique encastré avec sélecteur céramique **deux sorties**

- bras de douche 400 mm. ø 24 mm.
- pomme de douche ø 250 mm., **METAL SLIM** h. 3 mm.
- douchette monojet anticalcaire avec système **AIRmix** ø 100 mm.
- support douchette avec prise eau, métal
- flexible de douche "flexeco" PVC métallisé 150 cm.





### UN 45SP1163 CR

termostatico doccia incasso  
 con deviatore ceramico **due uscite** e regolazione portata  
 - braccio doccia 350 mm. 22x22 mm.  
 - soffione doccia 250x250 mm., anticalcare, **ABS**  
 - doccia monogetto anticalcare  
 - supporto doccia, con presa d'acqua, metallo  
 - flessibile doccia "flexeco" PVC metallizzato cm. 150

*concealed thermostatic shower valve  
 with two outlets ceramic diverter and stop*  
 - shower arm 350 mm. 22x22 mm.  
 - shower head 250x250 mm., anti-scale, **ABS**  
 - one spray handset anti-scale  
 - shower bracket with water outlet, metal  
 - "flexeco" shower hose silver PVC 150 cm.

douche thermostatique encastré  
 avec sélecteur céramique **deux sorties**  
 - bras de douche 350 mm. 22x22 mm.  
 - pomme de douche 250x250 mm., anticalcaire, **ABS**  
 - douchette monojet anticalcaire  
 - support douchette avec prise eau, métal  
 - flexible de douche "flexeco" PVC métallisé 150 cm.



shower set



### GL 62RP1163 CR

termostatico doccia incasso con deviatore ceramico  
**due uscite** e regolazione portata  
 - braccio doccia 350 mm. G1/2" ø 18 mm.  
 - soffione doccia ø 250 mm., anticalcare, **ABS**, cromato  
 - doccia monogetto anticalcare  
 con sistema **AIRmix** ø 100 mm.  
 - supporto doccia, con presa d'acqua, metallo  
 - flessibile doccia "flexeco" PVC metallizzato cm. 150

*concealed thermostatic shower valve  
 with two outlets ceramic diverter and stop*  
 - shower arm 350 mm. G1/2" ø 18 mm.  
 - shower head ø 250 mm., anti-scale, **ABS**, all chrome  
 - one spray handset anti-scale  
**AIRmix saving system** ø 100 mm.  
 - shower bracket with water outlet, metal  
 - "flexeco" shower hose silver PVC 150 cm.

douche thermostatique encastré avec sélecteur  
 céramique **deux sorties**  
 - bras de douche 350 mm. G1/2" ø 18 mm.  
 - pomme de douche ø 250 mm.,  
 anticalcaire, **ABS**, chromée  
 - douchette monojet anticalcaire  
 avec système **AIRmix** ø 100 mm.  
 - support douchette avec prise eau, métal  
 - flexible de douche "flexeco" PVC métallisé 150 cm.



↑  
2 →

**vie outlets** sorties

**termostatico** *thermostatic* thermostatique  **thermostatic**



**CL 40RM1163 CR**

termostatico doccia incasso con deviatore ceramico

- due uscite** e regolazione portata
- braccio doccia 350 mm. G1/2" ø 18 mm.
  - soffione doccia ø 200 mm., anticalcare, **METAL**
  - doccia monogetto anticalcare
  - supporto doccia, con presa d'acqua, metallo
  - flessibile doccia "flexeco" PVC metallizzato cm. 150

*concealed thermostatic shower valve with two outlets ceramic diverter and stop*

- shower arm 350 mm. G1/2" ø 18 mm.
- shower head ø 200 mm., anti-scale, **METAL**
- one spray anti-scale handset
- shower bracket with water outlet, metal
- "flexeco" shower hose silver PVC 150 cm.

douche thermostatique encastré

- avec sélecteur céramique **deux sorties**
- bras de douche 350 mm. G1/2" ø 18 mm.
  - pomme de douche ø 250 mm., anticalcaire, **METAL**
  - douchette monojet anticalcaire
  - support douchette avec prise eau, métal
  - flexible de douche "flexeco" PVC métallisé 150 cm.



**CL 40RP1163 CR**

termostatico doccia incasso con deviatore ceramico

- due uscite** e regolazione portata
- braccio doccia 350 mm. G1/2" ø 18 mm.
  - soffione doccia ø 200 mm., anticalcare, **ABS**
  - doccia monogetto anticalcare
  - supporto doccia, con presa d'acqua, metallo
  - flessibile doccia "flexeco" PVC metallizzato cm.

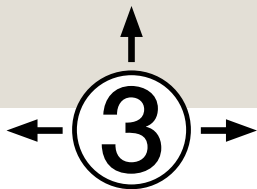
*concealed thermostatic shower valve with two outlets ceramic diverter and stop*

- shower arm 350 mm. G1/2" ø 18 mm.
- shower head ø 200 mm., anti-scale, **ABS**
- one spray anti-scale handset
- shower bracket with water outlet, metal
- "flexeco" shower hose silver PVC, 150 cm. 1/2"F x 1/2"F knurled/conical nuts

douche thermostatique encastré

- avec sélecteur céramique **deux sorties**
- bras de douche 350 mm. G1/2" ø 18 mm.
  - pomme de douche ø 250 mm., anticalcaire, **ABS**
  - douchette monojet anticalcaire
  - support douchette avec prise eau, métal
  - flexible de douche "flexeco" PVC métallisé 150 cm.





**vie outlets sorties**

**termostatico** *thermostatic* thermostatique



### AM 641169 CR

termostatico doccia incasso con deviatore ceramico **tre uscite** e regolazione portata

- soffione anticalcare 2 getti pioggia e cascata
- doccia monogetto anticalcare, **METAL**
- supporto doccia con presa d'acqua, metallo
- flessibile doccia "flexeco" PVC metallizzato 150 cm

*concealed thermostatic shower valve*

- with **three outlets** ceramic diverter and stop
- anti-scale shower head 2 functions rain and cascade
- one spray anti-scale handset, **METAL**
- shower bracket with water outlet, metal
- "flexeco" shower hose silver PVC 150 cm

douche thermostatique encastré avec sélecteur céramique **trois sorties** et réglage débit

- pomme de douche anticalcaire 2 jets pluie et cascade
- douchette monojet anticalcaire, **METAL**
- support douchette avec pris eau, métal
- flexible de douche "flexeco" PVC métallisé 150 cm



### GL 621169 CR

termostatico doccia incasso con deviatore ceramico **tre uscite** e regolazione portata

- soffione anticalcare 2 getti pioggia e cascata
- doccia monogetto anticalcare ø 100 mm
- supporto doccia con presa d'acqua, metallo
- flessibile doccia "flexeco" PVC metallizzato 150 cm

*concealed thermostatic shower valve*

- with **three outlets** ceramic diverter and stop
- anti-scale shower head 2 functions rain and cascade
- one spray anti-scale handset ø 100 mm
- shower bracket with water outlet, metal
- "flexeco" shower hose silver PVC 150 cm

douche thermostatique encastré avec sélecteur céramique **trois sorties** et réglage débit

- pomme de douche anticalcaire 2 jets pluie et cascade
- douchette monojet anticalcaire ø 100 mm
- support douchette avec pris eau, métal
- flexible de douche "flexeco" PVC métallisé 150 cm



SOLUZIONI

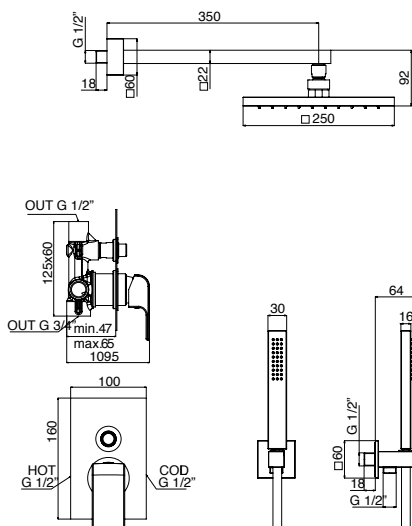
# shower set

shower set solutions

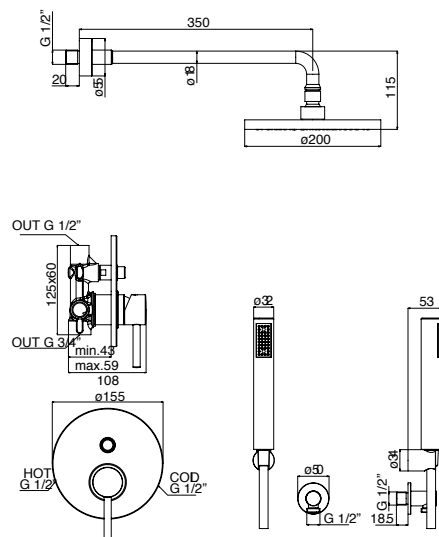
solutions set de douche



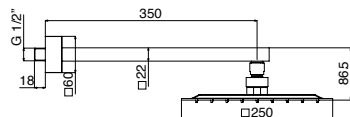
UN 45SP1863 CR



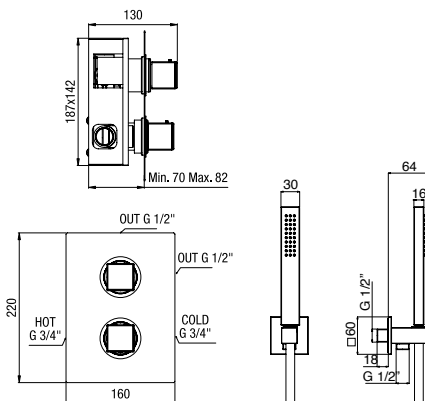
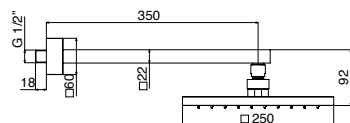
CL 40RP1863 CR



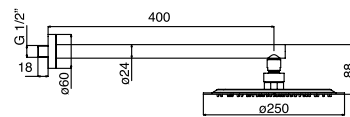
UN 45SM1163 CR



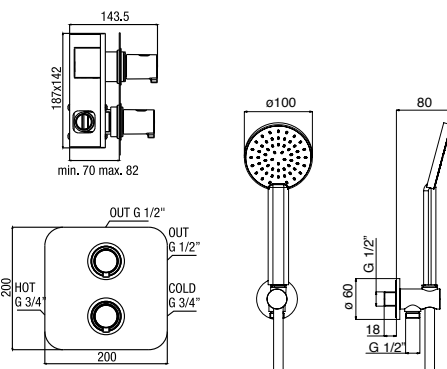
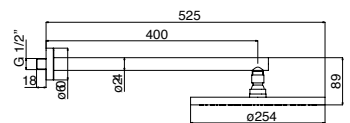
UN 45SP1163 CR



SO RM1163 CR

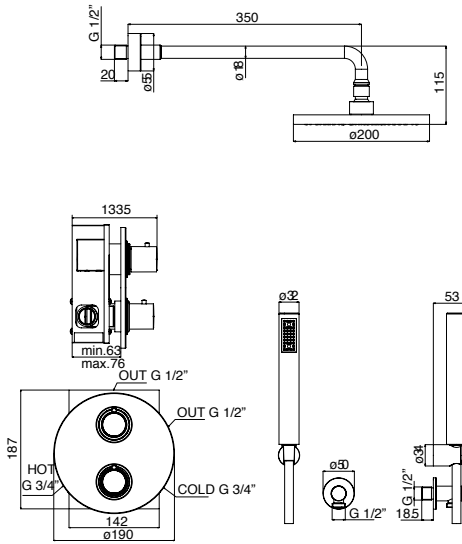


GL 62RP1163 CR



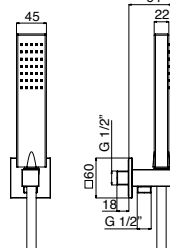
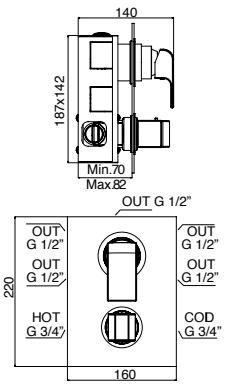
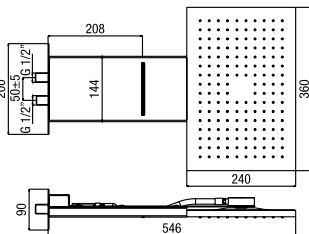
2

CL 40RM1163 CR CL 40RP1163 CR



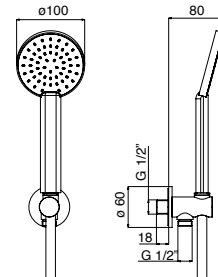
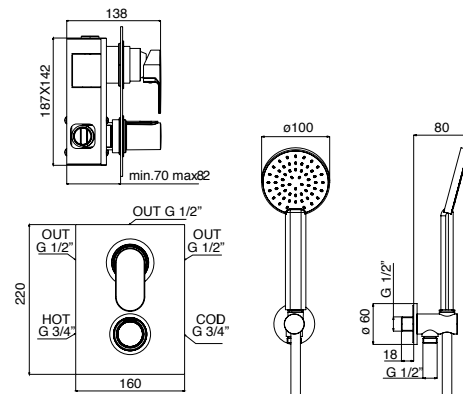
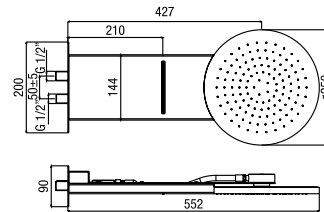
3

AM 641169 CR



3

GL 621169 CR



shower set